

Scheda Tecnica

CODICE 70070

THERMOLOGIKA SOLEIL SYSTEM



Lampada a raggi infrarossi da installazione per esterno ed interno

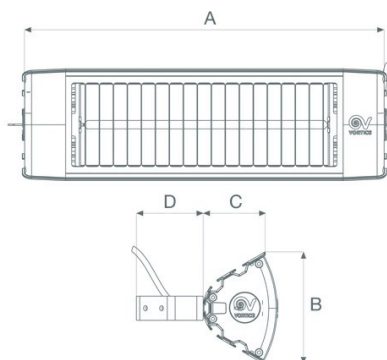
Certificazioni



DATI TECNICI E PRESTAZIONALI

Corrente assorbita max (A)	6,3	Controllo con termometro a globo nero	NO
Frequenza (Hz)	50/60	Controllo della temperatura ambiente con rilevamento di finestre aperte	NO
Grado Protezione IP	65	Controllo della temperatura ambiente con rilevamento di presenza	SI
Isolamento	1° classe	Controllo di avviamento adattabile	NO
Peso (Kg)	2,3	Efficienza energetica stagionale - η_s (%)	35
Potenza nominale (W)	1500	Potenza termica a due o piú fasi manuali senza controllo della temperatura ambiente	NO
Tensione (V)	220-240	Potenza termica a fase unica senza controllo della temperatura ambiente	NO
Apparecchi ad accumulo con fiamma pilota	no	Potenza termica con controllo della temperatura ambiente tramite termostato meccanico	NO
Apparecchi con modalità stand-by	no	Potenza termica con controllo elettronico della temperatura ambiente	SI
Consumo ausiliario di energia elettrica alla potenza termica minima - elmin (kW)	NO	Potenza termica con controllo elettronico della temperatura ambiente e temporizzatore giornaliero	NO
Consumo ausiliario di energia elettrica alla potenza termica nominale - elmax (kW)	NO	Potenza termica con controllo elettronico della temperatura ambiente e temporizzatore settimanale	NO
Consumo ausiliario di energia elettrica in modo stand by - eLSB (kW)	NO	Potenza termica continua - Pmax,c (kW)	1,5
Controllo con limitazione del tempo di funzionamento	NO	Potenza termica minima - Pmin (kW)	1,5
Controllo con opzione a distanza	SI	Potenza termica nominale - Pnom (kW)	1,5

DIMENSIONI



Dimensione A (mm)	453
Dimensione B (mm)	138
Dimensione C (mm)	93
Dimensione D (mm)	83

PER INFORMAZIONI:

Servizio al Cliente: tel +39 02 90699395 premendo 1 dopo messaggio registrato (consulenza su prodotti e impianti)

Pre & Post Vendita: fax +39 02 90699302

Email prevendita: prevendita@vortice-italy.com

Scheda Tecnica

CODICE 70070

THERMOLOGIKA SOLEIL SYSTEM





Lampada a raggi infrarossi da installazione per esterno ed interno

DESCRIZIONE

- Involucro in alluminio estruso anodizzato.
- Griglia in lamiera di acciaio Inox elettrolucidato.
- Lampada a raggi infrarossi (IR), di potenza regolabile, in funzione delle esigenze, fino al valore massimo di 1.500 W, contraddistinta da una resa termica particolarmente elevata, caratterizzata da un'elevata velocità di accensione (oltre il 90% del picco massimo di potenza irradiata è raggiunto in meno di 1 secondo) e da una lunga durata (5.000 h).
- Staffa in lamiera piegata per il montaggio a parete/soffitto, progettata per assicurare il saldo ancoraggio del prodotto alla superficie di

- destinazione consentendone altresì la corretta inclinazione.
- Predisposizione per il collegamento a dimmer esterno corredato di telecomando IR (forniti in opzione), per la regolazione fine della potenza irradiata in funzione delle specifiche esigenze del momento.
- Morsetteria per il collegamento elettrico alloggiata nel fianco sinistro.
- Potenza riscaldante regolabile mediante dimmer in funzione delle specifiche esigenze del momento.
- Spina Schuko fornita col prodotto, da cablare all'occorrenza.

ACCESSORI



DIMMER SYSTEM

Codice 21434





HOMEMATIC IP SMART PLUG

Codice 21379



HOMEMATIC IP ACCESS POINT

Codice 21380



PALOLOGIKO SYSTEM

Codice 21433

PER INFORMAZIONI:

Servizio al Cliente: tel +39 02 90699395 premendo 1 dopo messaggio registrato (consulenza su prodotti e impianti)

Pre & Post Vendita: fax +39 02 90699302

Email prevendita: prevendita@vortice-italy.com