

Vimar - 14212 - Presa SICURY 2P+T 16A francese bianco

Codice	14212
Famiglia	Plana / Apparecchi / Prese di corrente standard internazionale
Descrizione	Presse SICURY 2P+T 16A francese bianco
Descrizione estesa	Presse SICURY 2P+T 16 A 250 V~ standard francese, bianco - 2 moduli
Stato prodotto	3 - Prod. gestito
Q.tà minima ordine	20 NR

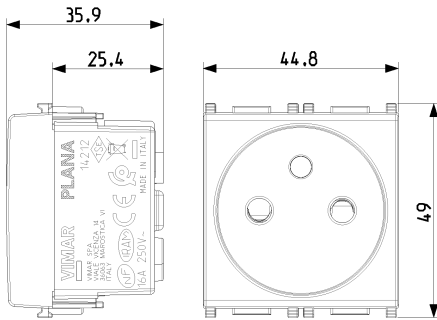


Marchi

- 04. Marchio NF - Francia ([download](#))
- 14. Marchio TSE - Turchia ([download](#))
- 99. Direttiva RAEE ([download](#))

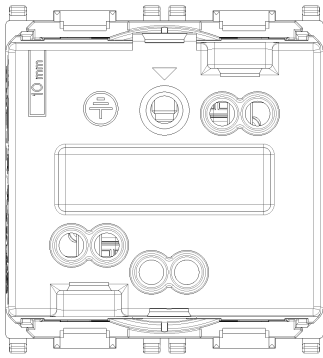
Disegni

VISTA INGOMBRI



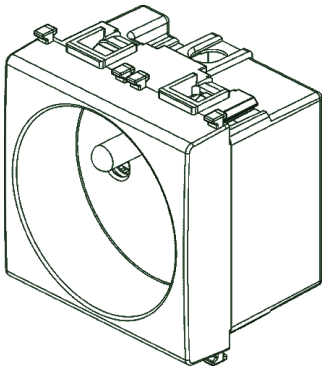
[download.png](#) - [download.dxf](#)

VISTA POSTERIORE



[download.png](#) - [download.dxf](#)

VISTA 3D



[download.png](#) - [download.dxf](#)

Video

[Spot Plana](#)

Dati tecnici

Gruppo: gamme di interruttori/connettori per imp

Classe: presa

Esecuzione: norma francese NF

Con alimentatore USB incorpora: No

Numero di unità: 1,00

Numero dei moduli (per costruz): 2,00

Numero di prese commutabili: 0,00

Copertura: altri

Stampa/marcatura: senza stampa

Tipo di collegamento: morsetto a vite

Con coperchio a cerniera: No

Con protezione dal contatto in: Sì

Casella di testo/superficie di: Sì

Colore: bianco

Codice RAL (simile): 9.003,00

Trasparente: No

Chiudibile: No

Meccanismo di espulsione: No

Montaggio isolato: No

Con illuminazione funzionale: No

Sovratensore: No

Protezione da corrente di guas: No

Tipo di montaggio: incassato

Materiale: plastica

Qualità del materiale: materiale termoplastico

Senza alogeni: Sì

Superficie: non trattato

Esecuzione della superficie: brillante

Con interruttore ACC/CHIUS: No

Insero centrale ruotato: No

Corrente nominale: 16,00 A

Tensione nominale: 250,00 v

Frequenza: 50,00 - 60,00 HZ

Adatto per grado di protezione: IP20

Per "condizioni severe" (secon): No

Resistenza agli urti: altri

Larghezza dell'apparecchio: 44,80 mm

Altezza dell'apparecchio: 49,00 mm

Profondità dell'apparecchio: 35,90 mm

Imballi



8 007352 107038



8 007352 107045



8 007352 335639

Codice 8007352107038

Qtà 1 NR

Dim. 5,1x4,3x5,3 [cm]

Peso 43,87 [g]

Codice 8007352107045

Qtà 20 NR

Dim. 26,9x11,6x9 [cm]

Peso 956,47 [g]

Codice 8007352335639

Qtà 240 NR

Dim. 38x28,5x35,5 [cm]

Peso 12.035,33 [g]

Condividi



Legal

Vimar si riserva il diritto di modificare in ogni momento e senza preavviso le caratteristiche dei prodotti riportati. L'installazione deve essere effettuata da personale qualificato con l'osservanza delle disposizioni regolanti l'installazione del materiale elettrico in vigore nel paese dove i prodotti sono installati. Per le condizioni di utilizzo delle informazioni presenti sulla scheda prodotto vedere [condizioni di utilizzo](#).