

portatarghetta, 22mm, bordo squadrato in basso, nero, per targhetta identificativa 12,5 mm x 27 mm, per l'incollaggio

marca del prodotto	SIRIUS ACT
denominazione del prodotto	Portatarghetta
esecuzione del prodotto	per targhetta identificativa 12,5 x 27 mm
designazione del tipo di prodotto	3SU1

Dati tecnici generali	
grado di protezione IP	IP66, IP67, IP69 (IP69K)
grado di protezione NEMA	1, 2, 3, 3R, 4, 4X, 12
resistenza agli urti per applicazioni ferroviarie secondo EN 61373	categoria 1, classe B
resistenza a vibrazioni per applicazioni ferroviarie secondo EN 61373	categoria 1, classe B

Montaggio/ Fissaggio/ Dimensioni	
altezza	44,8 mm
larghezza	29,8 mm

Accessori	
materiale degli accessori	plastica
forma del portatarghetta	di forma angolare in basso
colore del portatarghetta	nero
tipo di fissaggio della targhetta	fissare con adesivo

Certificati/ Approvazioni	
General Product Approval	Declaration of Conformity



[Miscellaneous](#)

[Miscellaneous](#)

Declaration of Conformity	Test Certificates	Marine / Shipping
---------------------------	-------------------	-------------------



[Type Test Certificates/Test Report](#)



Marine / Shipping	other
-------------------	-------



[Confirmation](#)

#### Ulteriori informazioni

Information- and Downloadcenter (Cataloghi, Opuscoli,...)

<https://www.siemens.com/ic10>

Industry Mall (sistema di ordinazione Online)

<https://mall.industry.siemens.com/mall/it/it/Catalog/product?mlfb=3SU1900-0AN10-0AA0>

Generatore CAx online

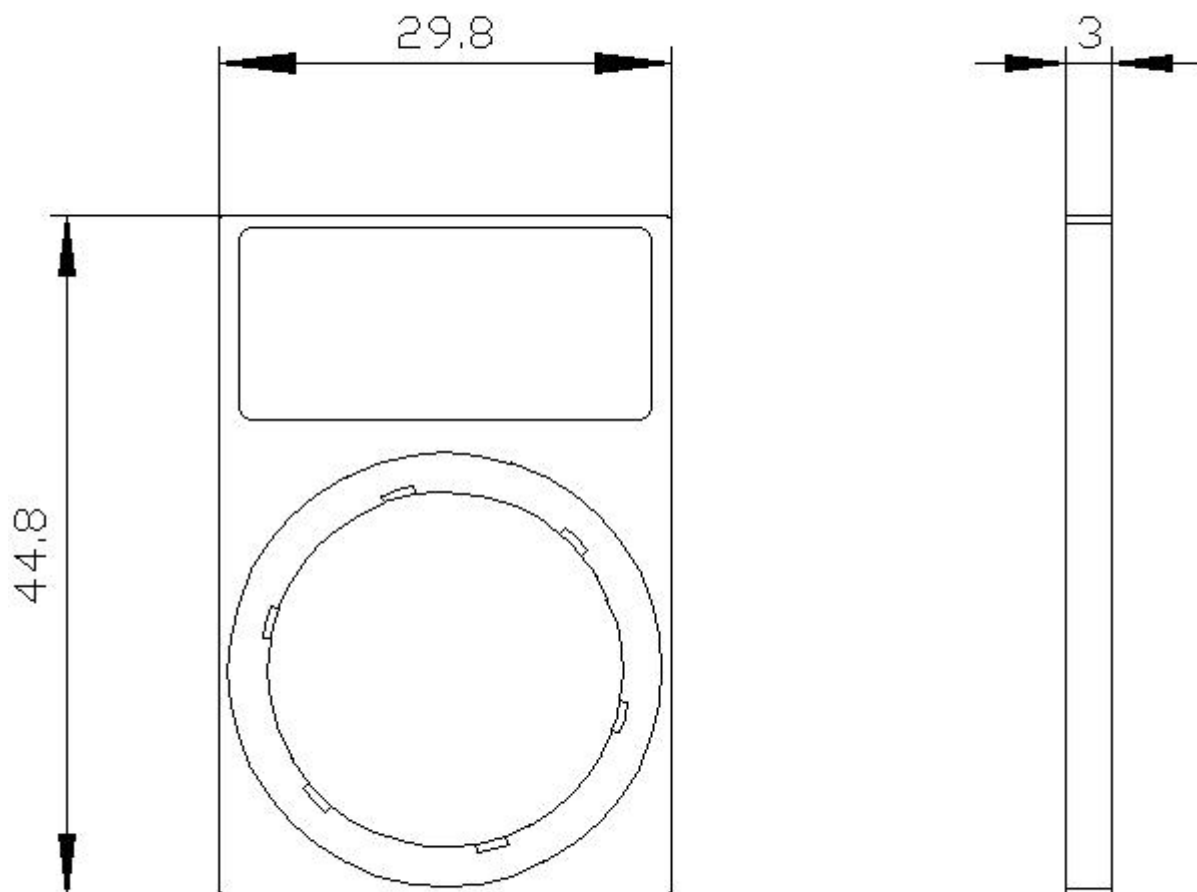
<http://support.automation.siemens.com/WW/CAXorder/default.aspx?lang=en&mlfb=3SU1900-0AN10-0AA0>

Service&Support (Manuali, Certificati, Caratteristiche, FAQ, ...)

<https://support.industry.siemens.com/cs/ww/it/ps/3SU1900-0AN10-0AA0>

Banca dati immagini (foto prodotto, disegni dimensionali 2D, modelli 3D, schemi delle connessioni, macro EPLAN...)

[http://www.automation.siemens.com/bilddb/cax\\_de.aspx?mlfb=3SU1900-0AN10-0AA0&lang=en](http://www.automation.siemens.com/bilddb/cax_de.aspx?mlfb=3SU1900-0AN10-0AA0&lang=en)



Ultima modifica:

15/05/2020