



Apparecchi da parete: Comando domotico 6 pulsanti+attuatore 3M

01486

Apparecchi da parete / Sistemi / Domotica componenti

Comando domotico 6 pulsanti+attuatore 3M

Apparecchio di comando per domotica a sei pulsanti ed attuatore con uscita a relè NO 16 A 120-240 V~ 50/60 Hz, individuazione al buio a LED RGB con regolazione di intensità, da completare con due mezzi tasti intercambiabili 1 o 2 moduli Eikon, Arké o Plana - 3 moduli

Stato prodotto

3 - Prod. gestito

Q.tà minima ordine

1 NR

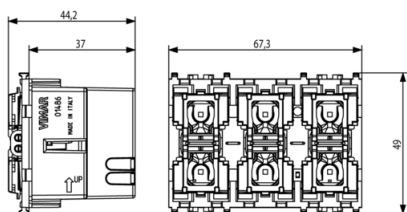
Istruzioni, Manuali, Documentazione

- [Foglio istruzioni multilingua \(1075 kb\)](#)
- [By-me automazione-Compatibilità fw \(206 kb\)](#)

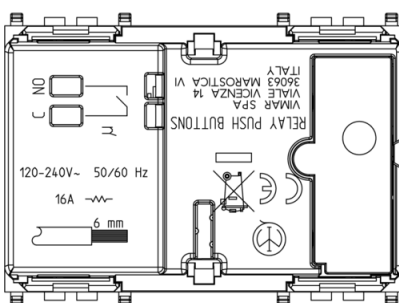
Video

- [Comandi domotici universali](#)
- [Spot VIEW IoT smart life](#)

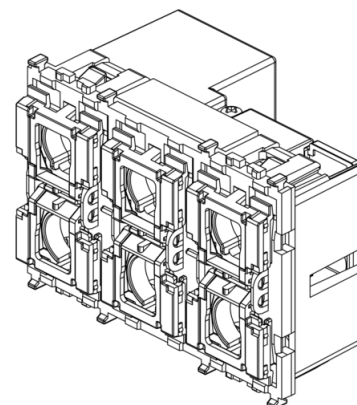
Disegni



Vista ingombri



Vista posteriore



Vista 3D





Gallery



Dati tecnici

- **Gruppo:** sistemi di bus per impianti
- **Classe:** Apparecchio di comando multiplo sistema bus
- **Sistema bus EIB/KNX:** No
- **Sistema bus radio KNX:** No
- **Sistema bus radio:** No
- **Sistema bus LON:** No
- **Sistema bus Powernet:** No
- **Radio bidirezionale:** No
- **Con display:** No
- **LED di stato:** Sì
- **Sensore IR:** No
- **Regolazione manuale del valore nominale:** No
- **Tasto di presenza:** No
- **Ricevitore DCF77 integrato:** No
- **Con protezione contro il furto/smontaggio:** No
- **Unità di funzionamento centrale per trasmettitori/attuatori:** Sì
- **Materiale:** plastica
- **Qualità del materiale:** materiale termoplastico
- **Tipo superficie:** opaco
- **Colore:** altri
- **Codice RAL (simile):** 7024
- **Trasparente:** No
- **Accoppiamento bus incluso:** Sì

Marchi

- 00. Marcatura CE - UE
- 01. Marchio IMQ - Italia ([download](#))
- 37. Marcatura - Marocco
- 92. RoHS UAE
- 99. Direttiva RAEE ([download](#))

Imballi



Codice 8007352593480
Qtà 1 NR
Dim. 5,7x5,3x7,7 [cm]
Peso 79,3 [g]



Codice 8007352593497
Qtà 5 NR
Dim. 21,4x11,6x6 [cm]
Peso 456,4 [g]



Codice 8007352633117
Qtà 70 NR
Dim. 39,5x30x17 [cm]
Peso 6.389,6 [g]



Legal

Vimar si riserva il diritto di modificare in ogni momento e senza preavviso le caratteristiche dei prodotti riportati. L'installazione deve essere effettuata da personale qualificato con l'osservanza delle disposizioni regolanti l'installazione del materiale elettrico in vigore nel paese dove i prodotti sono installati. Per le condizioni di utilizzo delle informazioni presenti sulla scheda prodotto vedere [Condizioni di utilizzo](#).