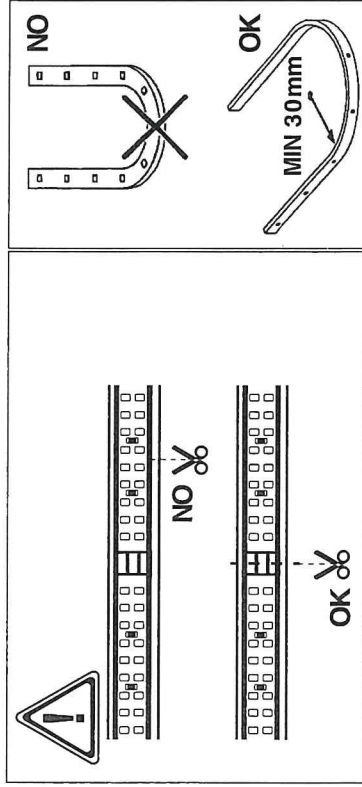




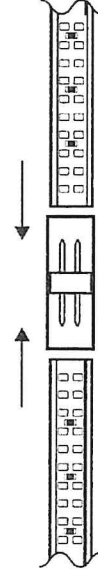
**ATTENZIONE:**

- Disballare la striscia LED e assicurarsi, prima di procedere con l'utilizzo, che non vi siano danni al nastro e alle guarnizioni.
- Tutti i collegamenti devono essere eseguiti rigorosamente in assenza di rete.
- L'installazione deve essere realizzata da personale qualificato.

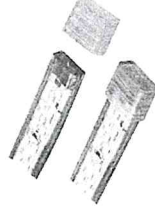
**INDICAZIONI PER L'INSTALLAZIONE:**



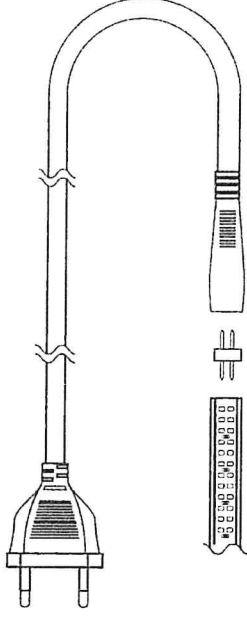
- Tagliare la Strip in prossimità dei punti segnalati, in multipli di lunghezza 1 metro.
- Tra le sezioni inserire la giunzione.



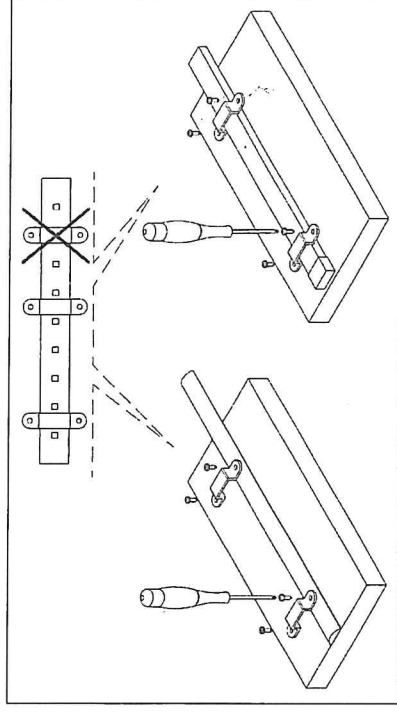
- La lunghezza massima delle Strip collegabili in serie è 50m.
- Alla fine della Strip posizionare il cappuccio di chiusura.



- Per utilizzare le parti di striscia LED da cui è stata asportata la spina è necessario ripristinare la connessione elettrica. In questo caso utilizzare l'accessorio da ordinare separatamente (cod. 56654) contenente la spina, il sigillante (per garantire la corretta tenuta alla giunzione e preservare il grado di protezione IP67) e le clip.



- Posizionare la Strip e bloccarla con le clip.



**PRECAUZIONI:**

- Durante la fase di posizionamento non premere direttamente sui LED.
- Non accendere la bobina prima di averla srotolata completamente.
- Non collegare l'alimentazione prima di avere terminato l'installazione.

**ATTENZIONE:**

Per mantenere il grado IP67 occorre garantire la copertura dagli agenti atmosferici della presa a cui si collega la spina del cavo di alimentazione.