



## Apparecchi da parete: Modulo centrale Quid tapparelle

**03997**

Apparecchi da parete / Apparecchi / Apparecchi di comando con relè

### Modulo centrale Quid tapparelle

Modulo centrale tapparelle Quid, 2 ingressi per pulsante NO, 6 uscite per modulo relè tapparelle Quid 03996, alimentazione 220-240 V 50/60 Hz, installazione in scatole di derivazione o portafrutto



### Stato prodotto

3 - Prod. gestito

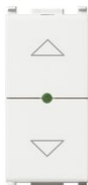
### Q.tà minima ordine

10 NR

### Potrebbe interessarti anche



03996 - Modulo relè tapparelle Quid



14196 - Commutatore tapparelle Quid bianco



14196.SL - Commutatore tapparelle Quid Silver



20196 - Commutatore tapparelle Quid grigio



20196.B - Commutatore tapparelle Quid bianco



20196.N - Commutatore tapparelle Quid Next



19196 - Commutatore tapparelle Quid grigio



19196.B - Commutatore tapparelle Quid bianco



19196.M - Commutatore tapparelle Quid Metal

**Istruzioni, Manuali, Documentazione**

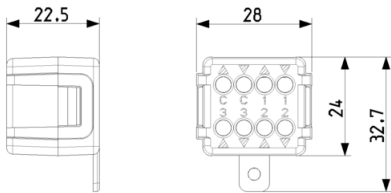


- Foglio istruzioni (800 kb)
- Notice technique (801 kb)
- Ficha de instrucciones (800 kb)
- Φυλλάδιο οδηγιών (908 kb)
- Anweisungsblatt (801 kb)
- Instructions sheet (800 kb)
- (851 kb)

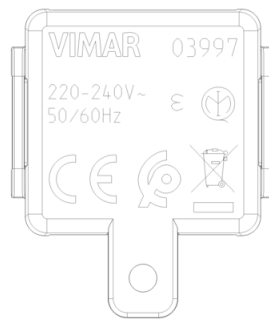
## Video

- Spot Quid
- Controllo tapparelle

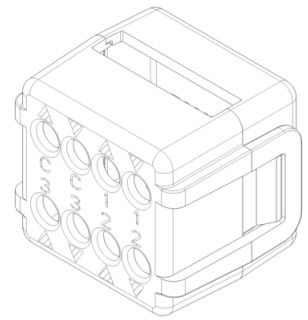
## Disegni



Vista ingombri



Vista posteriore



Vista 3D

## Gallery





## Dati tecnici

- **Gruppo:** relè
- **Classe:** Relè di commutazione
- **Con morsetti amovibili:** No
- **Con contatti forzati:** No
- **Apparecchio completo con base:** No
- **Altezza:** 32,70 mm

## Marchi

- 00. Marcatura CE - UE
- 01. Marchio IMQ - Italia
- 10. Marchio EAC - EACU
- 37. Marcatura - Marocco
- 92. RoHS UAE
- 99. Direttiva RAEE ([download](#))

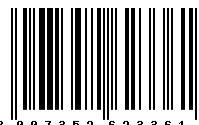
## Imballi



8 0 0 7 3 5 2 6 2 3 3 4 7  
**Codice** 8007352623347  
**Qtà** 1 NR  
**Dim.** 5,1x4,3x5,3 [cm]  
**Peso** 32,8 [g]



8 0 0 7 3 5 2 6 2 3 3 5 4  
**Codice** 8007352623354  
**Qtà** 10 NR  
**Dim.** 26,9x11,6x4,9 [cm]  
**Peso** 397,8 [g]



8 0 0 7 3 5 2 6 2 3 3 6 1  
**Codice** 8007352623361  
**Qtà** 200 NR  
**Dim.** 47,5x27x29 [cm]  
**Peso** 8.445,1 [g]

## Legal

Vimar si riserva il diritto di modificare in ogni momento e senza preavviso le caratteristiche dei prodotti riportati. L'installazione deve essere effettuata da personale qualificato con l'osservanza delle disposizioni regolanti l'installazione del materiale elettrico in vigore nel paese dove i prodotti sono installati. Per le condizioni di utilizzo delle informazioni presenti sulla scheda prodotto vedere [Condizioni di utilizzo](#).