

Vimar - 08190.10 - Presa TV-RD-SAT passante 10dB maschio

Codice	08190.10
Famiglia	8000 / Apparecchi / Prese TV/SAT/RD 1 uscita
Descrizione	Presa TV-RD-SAT passante 10dB maschio
Descrizione estesa	Presa coassiale TV-RD-SAT, 5-2400 MHz, passante, con connettore maschio IEC 60169-2, attenuazione di derivazione 10 dB
Stato prodotto	3 - Prod. gestito
Q.tà minima ordine	20 NR



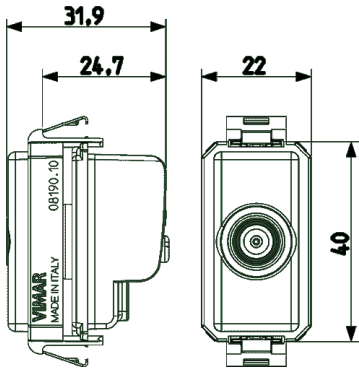
Marchi

37. Marcatura - Marocco

99. Direttiva RAEE ([download](#))

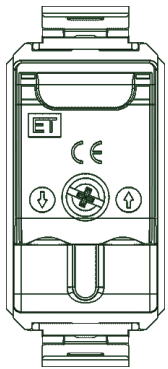
Disegni

VISTA INGOMBRI



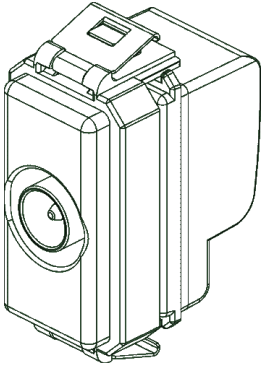
[download.png](#) - [download.dxf](#)

VISTA POSTERIORE



[download.png](#) - [download.dxf](#)

VISTA 3D



[download.png](#) - [download.dxf](#)

Dati tecnici

Gruppo: antenne e tecnica satellitari

Classe: Presa per antenna

Esecuzione: cassetta passante

Copertura: senza

Attenuazione collegamento a 86: 10,60 dB

Attenuazione collegamento a 21: 9,90 dB

Numero di uscite: 1

Attenuazione di passaggio a 86: 2,20 dB

Attenuazione di passaggio a 21: 3,40 dB

Adatto per alimentazione remot: No

Frequenza: 5 - 2400 MHz

Imballi



8 007352 101029

Codice 8007352101029

Qtà 1 NR

Dim. 4,1x2,8x5,3 [cm]

Peso 39,9 [g]



8 007352 101036

Codice 8007352101036
Qtà 20 NR
Dim. 21,4x11,6x6 [cm]
Peso 1.081,1 [g]



8 007352 641631

Codice 8007352641631
Qtà 200 NR
Dim. 30,5x25,5x22,5
[cm]
Peso 11.140 [g]

Condividi



Legal

Vimar si riserva il diritto di modificare in ogni momento e senza preavviso le caratteristiche dei prodotti riportati.

L'installazione deve essere effettuata da personale qualificato con l'osservanza delle disposizioni regolanti l'installazione del materiale elettrico in vigore nel paese dove i prodotti sono installati.



Per le condizioni di utilizzo delle informazioni presenti sulla scheda prodotto vedere [condizioni di utilizzo](#).