

LED Plafoniera - SAMSUNG CHIP 12W Sensore 3000K

SKU: 807 | VT: VT-13



Caratteristiche del prodotto

- 80 % di consumo energetico in meno rispetto alle lampadine standard
- Nessuna emissione di raggi UV
- Nessun lampeggio intermittente
- Semplice Installazione
- Migliore Qualità dei componenti LED
- Accensione immediata, nessun tempo di riscaldamento

Installazione

- Parcheggio;
- Passaggi in grandi aree;
- Aeroporti;
- Porti, Centri commerciali, etc.

Specifiche tecniche

Informazione generale

Tipo LED

SAMSUNG Chip

Vita media

30 000 h

Dati elettrici

Potenza

12W

Tensione

AC: 200-240V

Frequenza

50/60Hz

Fattore di potenza

>0.5

Dati tecnici Luce

Colore della luce

Bianco caldo

Temperatura di colore

3000K

Flusso luminoso

800 lm

Indice di resa cromatica Ra

>80

Fascio Luminoso

120 °

Dettagli corpo

Forma

Rotondo

Colore

Bianco

Funzionalità

Dimmerabile

No

IP Protezione

IP20

Tipo Sensore

Sensore di movimento PIR

Raggio di rilevamento

360°D

Distanza di rilevamento

6m

Rilevamento della Velocità di Movimento

0.6-1.5m/s

Tempo di ritardo

Min. 10sec±3sec. Max. 3min±30min

Carico nominale

12W(24 pcs LED)

Luce ambiente

<3-2000LUX Regolabile

Tempo innesco 100%

0.001 secondo

Stabilità del colore

<6

Intensità luminosa, Cd

254.64 Cd Max.

Numero cicli accensione / spegnimento

>15000

Condizioni di lavoro

Non adatto per l'uso in condizioni estreme. Condizioni normali di lavoro tra -20 ° + 45 °

Dimensione

Dimensioni di montaggio

Ø290 x 60 mm

Dati del prodotto

Numero d'ordine

807

Numero di prodotto

VT-13

Pezzi per confezione

1

Codice EAN

3800157644181

Certificati e norme

Classe di efficienza energetica

A++

Certificazione

CE, EMC, ROHS

Aggiuntivo

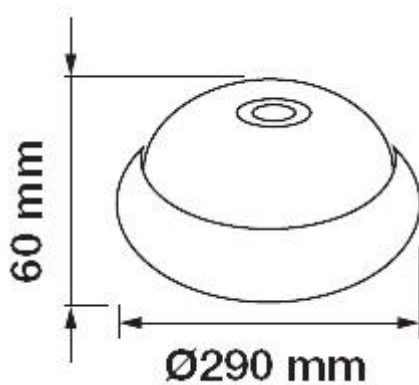
Marchio

V-TAC


Garanzia

3 anni

Dimensions Graphics



Energy Class Graphics

 This luminaire contains built-in LED lamps.

A++
A+
A
C
D
F

LED

The lamps cannot be changed in the luminaire.

874/2012 