



## Apparecchi da parete: Comando KNX 4 pulsanti + attuatore 2M

---

**01581**

Apparecchi da parete / Sistemi / KNX

### **Comando KNX 4 pulsanti + attuatore 2M**

Apparecchio di comando a quattro pulsanti ed attuatore con uscita a relè NO 16 A 120-240 V~ 50/60 Hz, standard KNX, individuazione al buio a LED RGB con regolazione di intensità, da completare con due mezzi tasti intercambiabili 1 o 2 moduli Eikon, Arké o Plana - 2 moduli



### **Stato prodotto**

3 - Prod. gestito

### **Q.tà minima ordine**

1 NR

### **Istruzioni, Manuali, Documentazione**

- [Foglio istruzioni multilingua \(1083 kb\)](#)
- [Manuale installatore \(2858 kb\)](#)
- [Installer manual \(1897 kb\)](#)

### **Software**

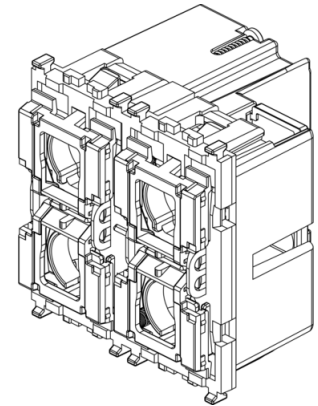
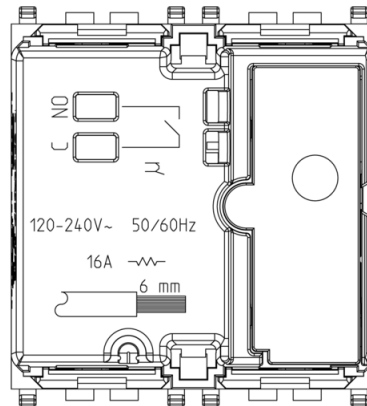
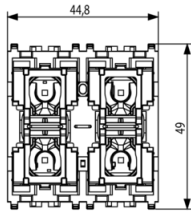
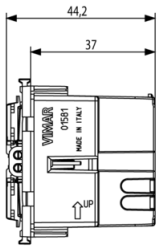
- [DB\\_ComandoSupervisione\\_KNX\\_REL-01.14\\_20211001.zip](#)

### **Video**

- [Comandi domotici universali](#)



## Disegni



Vista ingombri

Vista posteriore

Vista 3D

## Gallery



## Dati tecnici

- **Gruppo:** sistemi di bus per impianti
- **Classe:** Apparecchio di comando multiplo sistema bus
- **Sistema bus radio KNX:** No
- **Sistema bus radio:** No
- **Sistema bus LON:** No
- **Sistema bus Powernet:** No
- **Radio bidirezionale:** No
- **Numero moduli DIN:** 2
- **Materiale:** plastica
- **Qualità del materiale:** materiale termoplastico
- **Tipo superficie:** opaco
- **Colore:** altri
- **Codice RAL (simile):** 7024
- **Trasparente:** No
- **Accoppiamento bus incluso:** Sì

## Marchi

- 00. Marcatura CE - UE
- 27. Marchio KNX
- 37. Marcatura - Marocco
- 92. RoHS UAE
- 99. Direttiva RAEE ([download](#))



## Imballi



8 0 0 7 3 5 2 5 9 3 5 4 1  
**Codice** 8007352593541  
**Qtà** 1 NR  
**Dim.** 6x5,4x5,2 [cm]  
**Peso** 67,5 [g]



8 0 0 7 3 5 2 5 9 3 5 5 8  
**Codice** 8007352593558  
**Qtà** 10 NR  
**Dim.** 28,1x13,1x6 [cm]  
**Peso** 756,6 [g]



8 0 0 7 3 5 2 6 3 3 1 5 5  
**Codice** 8007352633155  
**Qtà** 60 NR  
**Dim.** 37,5x30x13,5 [cm]  
**Peso** 4.539,6 [g]

## Legal

Vimar si riserva il diritto di modificare in ogni momento e senza preavviso le caratteristiche dei prodotti riportati. L'installazione deve essere effettuata da personale qualificato con l'osservanza delle disposizioni regolanti l'installazione del materiale elettrico in vigore nel paese dove i prodotti sono installati. Per le condizioni di utilizzo delle informazioni presenti sulla scheda prodotto vedere [Condizioni di utilizzo](#).