



## Eikon bianca: By-alarm inseritore 1M bianco

---

**20478.B**

Eikon bianca / Sistemi / By-alarm

### By-alarm inseritore 1M bianco

Inseritore/parzializzatore By-alarm, 4 LED per controllo e gestione impianto,  
1 LED individuazione al buio, bianco

### Stato prodotto

3 - Prod. gestito

### Q.tà minima ordine

1 NR



Potrebbe interessarti anche



[01718.G - By-alarm chiave a transponder verde](#)    [01718.Y - By-alarm chiave a transponder giallo](#)

### Istruzioni, Manuali, Documentazione

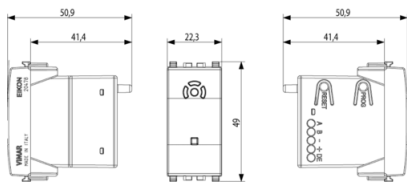
- [Foglio istruzioni multilingua \(491 kb\)](#)
- [Anweisungsblatt \(265 kb\)](#)

### Video

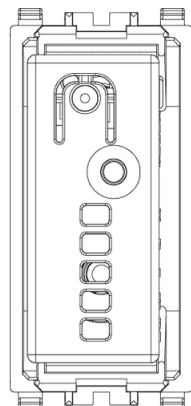
- [Spot Eikon](#)



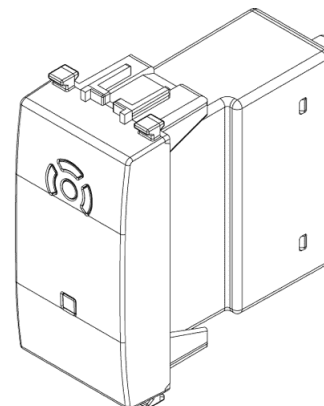
## Disegni



Vista ingombri



Vista posteriore



Vista 3D

## Dati tecnici

- **Gruppo:** sistemi di allarme, di chiamata di emergenza e di segnalazione
- **Classe:** Quadro per sistema di rilevamento accessi
- **Attivazione elettronica:** Sì
- **Attivazione meccanica:** No
- **Attivazione biometrica:** No
- **Visualizzazione dello stato di attivazione:** Sì
- **Sistema radio:** No
- **Grado di protezione (IP):** IP40
- **Materiale:** plastica
- **Altezza:** 4.900 mm

## Marchi

- 00. Marcatura CE - UE
- 37. Marcatura - Marocco
- 92. RoHS UAE
- 94. Radio Equipment EU DoC ([download](#))
- 99. Direttiva RAEE ([download](#))

## Imballi



8 007352 548503  
**Codice** 8007352548503  
**Qtà** 1 NR  
**Dim.** 5,1x4,3x5,3 [cm]  
**Peso** 32,4 [g]



8 007352 548510  
**Codice** 8007352548510  
**Qtà** 5 NR  
**Dim.** 14,4x11,6x6 [cm]  
**Peso** 211,2 [g]



8 007352 647527  
**Codice** 8007352647527  
**Qtà** 60 NR  
**Dim.** 36,5x33x13,5 [cm]  
**Peso** 2.852 [g]

## Legal

Vimar si riserva il diritto di modificare in ogni momento e senza preavviso le caratteristiche dei prodotti riportati. L'installazione deve essere effettuata da personale qualificato con l'osservanza delle disposizioni regolanti l'installazione del materiale elettrico in vigore nel paese dove i prodotti sono installati. Per le condizioni di utilizzo delle informazioni presenti sulla scheda prodotto vedere [Condizioni di utilizzo](#).