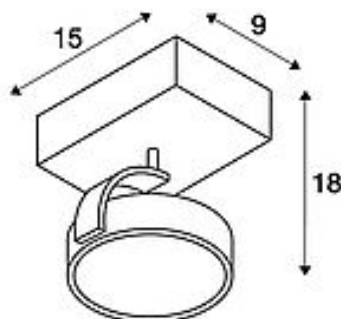
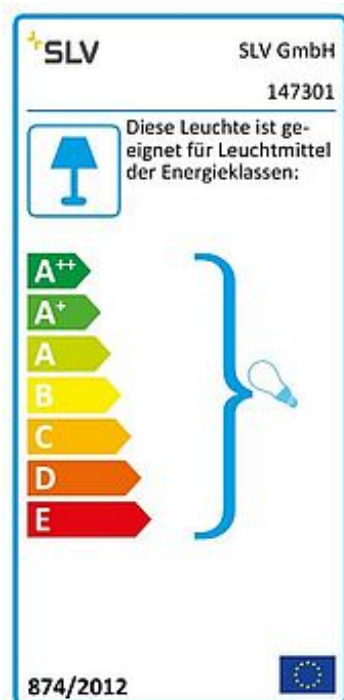




SLV KALU

lampada a parete/plafone, monoemissione, QPAR111, rotonda, bianco opaco, max. 75 W



Codice 147301

Gamma di prodotti KALU QPAR111

Possibilità alimentaz. No

Lampadine QPAR111

Attacco GU10

Numero di lampadine 1

Sorgente luminosa inclusa No

Orientabilità 90 Grado

Campo di rotazione 350 Grado

Lunghezza 15 cm

Larghezza 9 cm

Altezza 18 cm

Peso netto 0.512 kg

Peso lordo 0.711 kg

Tensione 220-240V ~50/60Hz

Potenza max 75 Watt

Classe isolamento I

Grado protezione IP 20

Materiale Alluminio

Colore bianco opaco

Classe efficienza energetica A++

Curva fotometrica tipo 1 diretto

Forma rotonda

Tipo di montaggio

Montaggio a parete/plafone / Montaggio a
plafone / Montaggio a parete

Articolo della serie

113350	KALU INCASSO 1, monoemissione, QPAR111, rotondo, nero, max. 75W, incl. clip di fissaggio
113351	KALU INCASSO 1, monoemissione, QPAR111, rotondo, bianco, max. 75W, incl. clip di fissaggio
113356	KALU INCASSO 1, monoemissione, QPAR111, rotondo, alluminio spazzolato, max. 75W, incl. clip di fissaggio
113360	KALU INCASSO 2, biemissione, QPAR111, rotondo, nero, max. 150W, incl. clip di fissaggio
113361	KALU INCASSO 2, biemissione, QPAR111, rotondo, bianco, max. 150W, incl. clip di fissaggio
113366	KALU INCASSO 2, biemissione, QPAR111, rotondo, alluminio spazzolato, max. 150W, incl. clip di fissaggio
113370	KALU INCASSO 2, triemissione, QPAR111, rotondo, nero, max. 225W, incl. clip di fissaggio
113371	KALU INCASSO 3, triemissione, QPAR111, rotondo, bianco, max. 225W, incl. clip di fissaggio
113376	KALU INCASSO 3, triemissione, QPAR111, rotondo, alluminio spazzolato, max. 225W, incl. clip di fissaggio
143540	KALU TRACK, spot per binario monofase ad alta tensione, QPAR111, nero opaco, incl. adattatore monofase
143541	KALU TRACK, spot per binario monofase ad alta tensione, QPAR111, bianco, incl. adattatore monofase
143544	KALU TRACK, spot per binario monofase ad alta tensione, QPAR111, grigio argento, incl. adattatore monofase
147250	KALU, lampada a parete/plafone, monoemissione, QR111, rotonda, nero opaco, max. 50W
147251	KALU, lampada a parete/plafone, monoemissione, QR111, rotonda, bianco opaco, max. 50W
147256	KALU, lampada a parete/plafone, monoemissione, QR111, rotonda, alluminio spazzolato, max. 50W
147260	KALU, lampada a parete/plafone, biemissione, QR111, rotonda, nero opaco, max. 100 W
147261	KALU, lampada a parete/plafone, biemissione, QR111, rotonda, bianco opaco, max. 100 W
147266	KALU, lampada a parete/plafone, biemissione, QR111, rotonda, alluminio spazzolato, max. 100W

147270	KALU, lampada a parete/plafone, triemissione, QR111, rotonda, nero opaco, max. 150 W
147271	KALU, lampada a parete/plafone, triemissione, QR111, rotonda, bianco opaco, max. 150 W
147276	KALU, lampada a parete/plafone, triemissione, QR111, rotonda, alluminio spazzolato, max. 150W
147306	KALU, lampada a parete/plafone, monoemissione, QPAR111, rotonda, alluminio spazzolato, max. 75W
147311	KALU, lampada a parete/plafone, biemissione, QPAR111, rotonda, bianco opaco, max. 150 W
147316	KALU, lampada a parete/plafone, biemissione, QPAR111, rotonda, alluminio spazzolato, max. 150W
147321	KALU, lampada a parete/plafone, triemissione, QPAR111, rotonda, bianco opaco, max. 225 W
147326	KALU, lampada a parete/plafone, triemissione, QPAR111, rotonda, alluminio spazzolato, max. 225W
147600	KALU, lampada a parete/plafone, monoemissione, LED, 3000K, nero opaco, 10W
147601	KALU, lampada a parete/plafone, monoemissione, LED, 3000K, nero, 10W
147610	KALU, lampada a parete/plafone, biemissione, LED, 3000K, nero opaco, 20W
147611	KALU, lampada a parete/plafone, biemissione, LED, 3000K, bianco/nero, 20W
147620	KALU, lampada a parete/plafone, triemissione, LED, 3000K, nero opaco, 30W
147621	KALU, lampada a parete/plafone, triemissione, LED, 3000K, bianco/nero, 30W
147630	KALU, lampada a parete/plafone, quadriemissione, LED, 3000K, nera, 40W, rosone rettangolare
147631	KALU, lampada a parete/plafone, quadriemissione, LED, 3000K, bianco/nero, 40W, rosone rettangolare
147640	KALU, lampada a parete/plafone, quadriemissione, LED, 3000K, nera, 40W, rosone quadrato
147641	KALU, lampada a parete/plafone, quadriemissione, LED, 3000K, bianco/nero, 40W, rosone quadrato
147650	KALU, lampada a parete/plafone, quadriemissione, LED, 3000K, nero opaco, 40W, rosone rettangolare extra lungo

147651	KALU, lampada a parete/plafone, quadriemissione, LED, 3000K, bianco/nero, 40W, rosone rettangolare extra lungo
147706	KALU 2, lampada a parete/plafone, monoemissione, QPAR111, alluminio spazzolato, max. 50W
147716	KALU 2, lampada a parete/plafone, biemissione, QPAR111, alluminio spazzolato, max. 100 W
152610	KALU TRACK, spot per binario trifase ad alta tensione, QPAR111, nero, max. 75 W, incl. adattatore trifase
152611	KALU TRACK, spot per binario trifase ad alta tensione, QPAR111, bianco, max. 75 W, incl. adattatore trifase
152614	KALU TRACK, spot per binario trifase ad alta tensione, QPAR111, grigio argento, max. 75 W, incl. adattatore trifase
1000110	KALU, lampada a parete/plafone, monoemissione, LED, 3000K, nera, 24°
1000112	KALU, lampada a parete/plafone, monoemissione, LED, 3000K, nero, 24°
1000113	KALU, lampada a parete/plafone, biemissione, LED, 3000K, nero, 24°
1000114	KALU, lampada a parete/plafone, biemissione, LED, 3000K, bianco/nero, 24°
1000115	KALU, lampada a parete/plafone, triemissione, LED, 3000K, nera, 24°
1000116	KALU, lampada a parete/plafone, triemissione, LED, 3000K, bianco/nero, 24°
1000117	KALU, lampada a parete/plafone, quadriemissione, LED, 3000K, nera, 24°
1000118	KALU, lampada a parete/plafone, quadriemissione, LED, 3000K, bianco/nero, 24°
1000119	KALU, lampada a parete/plafone, quadriemissione, LED, 3000K, quadrata, nero, 24°
1000120	KALU, lampada a parete/plafone, quadriemissione, LED, 3000K, quadrata, bianco/nero, 24°
1000121	KALU, lampada a parete/plafone, quadriemissione, LED, 3000K, nera, 88 cm, 24°
1000122	KALU, lampada a parete/plafone, quadriemissione, LED, 3000K, bianco/nero, 88 cm, 24°
1000127	KALU, lampada a parete/plafone, monoemissione, LED, 3000K, nera, 60°

1000128	KALU, lampada a parete/plafone, monoemissione, LED, 3000K, nero, 60°
1000129	KALU, lampada a parete/plafone, biemissione, LED, 3000K, nero, 60°
1000130	KALU, lampada a parete/plafone, biemissione, LED, 3000K, bianco/nero, 60°
1000131	KALU, lampada a parete/plafone, triemissione, LED, 3000K, nera, 60°
1000132	KALU, lampada a parete/plafone, triemissione, LED, 3000K, bianco/nero, 60°
1000133	KALU, lampada a parete/plafone, quadriemissione, LED, 3000K, nera, 60°
1000134	KALU, lampada a parete/plafone, quadriemissione, LED, 3000K, bianco/nero, 60°
1000135	KALU, lampada a parete/plafone, quadriemissione, LED, 3000K, quadrata, nero, 60°
1000136	KALU, lampada a parete/plafone, quadriemissione, LED, 3000K, quadrata, bianco/nero, 60°
1000137	KALU, lampada a parete/plafone, quadriemissione, LED, 3000K, nera, 88 cm, 60°
1000138	KALU, lampada a parete/plafone, quadriemissione, LED, 3000K, bianco/nero, 88 cm, 60°
1000702	KALU, lampada a parete/plafone, QPAR111, monoemissione, nero, max. 75W
1000703	KALU, lampada a parete/plafone, QPAR111, biemissione, nero, max. 75W
1000704	KALU, lampada a parete/plafone, QPAR111, triemissione, nero, max. 75W
1000722	KALU, lampada da terra, QPAR111, monoemissione, nero, max. 75W
1000723	KALU, lampada da terra, QPAR111, monoemissione, bianco, max. 75W
1000724	KALU, lampada da terra, QPAR111, monoemissione, grigio argento, max. 75W
1002023	KALU CW, lampada a parete/plafone per interni, quad, QPAR111, nera, 4x75W
1002024	KALU CW, lampada a parete/plafone per interni, quad, QPAR111, bianca, 4x75W

1002025 KALU CW, lampada a parete/plafone per interni, quad,
QPAR111 alluminio spazzolato 4x75W

Il design purista della lampada a plafone KALU consente di orientare a piacere i vani ottici, dotati a scelta di lampadine alogene QRB o LED ES111. La dimmerabilità vi offre molteplici possibilità d'impiego. Disponibile in diversi colori, KALU lampada a plafone viene fornita pronta per il collegamento diretto alla rete elettrica da 230V. Questo apparecchio è adatto per lampadine di classe energetica: E - A++

Notizen
