

Contattore di potenza, AC-3 38 A, 18,5 kW / 400 V 1 NO + 1 NC, AC 220 V 50/60 Hz, a 3 poli grandezza costruttiva S0, morsetto a vite



Marca del prodotto	SIRIUS
Denominazione del prodotto	Contattore di potenza
Designazione del tipo di prodotto	3RT2
Dati tecnici generali	
Grandezza costruttiva del contattore	S0
Ampliamento del prodotto	
<ul style="list-style-type: none"> Modulo funzionale per la comunicazione 	No
<ul style="list-style-type: none"> Blocchetto di contatti ausiliari 	Sì
Potenza dissipata [W] con valore nominale di corrente	
<ul style="list-style-type: none"> con AC in stato di funzionamento caldo 	11,4 W
<ul style="list-style-type: none"> con AC in stato di funzionamento caldo per ogni polo 	3,8 W
Potenza dissipata [W] con valore nominale di corrente senza il valore della corrente di carico tip.	10,5 W
Tensione di tenuta a impulso	
<ul style="list-style-type: none"> del circuito principale valore nominale 	6 kV
<ul style="list-style-type: none"> del circuito ausiliario valore nominale 	6 kV
Tensione max. ammissibile per separazione sicura	

<ul style="list-style-type: none"> tra bobina e contatti principali secondo EN 60947-1 	400 V
Grado di protezione IP <ul style="list-style-type: none"> lato frontale del morsetto di collegamento 	IP20 IP20
Resistenza agli urti con colpo ad onda rettangolare <ul style="list-style-type: none"> con AC 	8,3g / 5 ms, 5,3g / 10 ms
Resistenza agli urti con colpo ad onda sinusoidale <ul style="list-style-type: none"> con AC 	13,5g / 5 ms, 8,3g / 10 ms
Durata di vita meccanica (cicli di manovra) <ul style="list-style-type: none"> del contattore tip. del contattore con blocchetto di contatti ausiliari montato adatto per l'elettronica tip. del contattore con blocchetto di contatti ausiliari montato tip. 	10 000 000 5 000 000 10 000 000
Codice di riferimento secondo IEC 81346-2:2009	Q

Condizioni ambientali

Altitudine di installazione per altitudine s.l.m. <ul style="list-style-type: none"> max. 	2 000 m
Temperatura ambiente <ul style="list-style-type: none"> durante l'esercizio durante l'immagazzinaggio 	-25 ... +60 °C -55 ... +80 °C

Circuito elettrico principale

Numero di poli per circuito principale	3
Numero dei contatti NO per contatti principali	3
Tensione di impiego <ul style="list-style-type: none"> con AC-3 valore nominale max. 	690 V
Corrente di impiego <ul style="list-style-type: none"> con AC-1 con 400 V <ul style="list-style-type: none"> con temperatura ambiente di 40 °C valore nominale con AC-1 <ul style="list-style-type: none"> fino a 690 V con temperatura ambiente di 40 °C valore nominale fino a 690 V con temperatura ambiente di 60 °C valore nominale con AC-2 con 400 V valore nominale con AC-3 <ul style="list-style-type: none"> con 400 V valore nominale con 500 V valore nominale con 690 V valore nominale con AC-4 con 400 V valore nominale 	50 A 50 A 42 A 38 A 38 A 32 A 21 A 22 A

• in AC-5a fino a 690 V valore nominale	44 A
• in AC-5b fino a 400 V valore nominale	31,5 A
• in AC-6a	
— fino a 230 V con valore di picco di corrente n=20 valore nominale	30,8 A
— fino a 400 V con valore di picco di corrente n=20 valore nominale	30,8 A
— fino a 500 V con valore di picco di corrente n=20 valore nominale	30,8 A
— fino a 690 V con valore di picco di corrente n=20 valore nominale	21 A
• in AC-6a	
— fino a 230 V con valore di picco di corrente n=30 valore nominale	20,5 A
— fino a 400 V con valore di picco di corrente n=30 valore nominale	20,5 A
— fino a 500 V con valore di picco di corrente n=30 valore nominale	21,4 A
— fino a 690 V con valore di picco di corrente n=30 valore nominale	21 A
Sezione minima nel circuito principale	
• con valore nominale AC-1 max.	10 mm ²
Corrente di impiego per ca. 200000 cicli di manovra con AC-4	
• con 400 V valore nominale	12 A
• con 690 V valore nominale	12 A
Corrente di impiego	
• per 1 via di corrente con DC-1	
— con 24 V valore nominale	35 A
— con 110 V valore nominale	4,5 A
— con 220 V valore nominale	1 A
— con 440 V valore nominale	0,4 A
— con 600 V valore nominale	0,25 A
• con 2 vie di corrente in serie con DC-1	
— con 24 V valore nominale	35 A
— con 110 V valore nominale	35 A
— con 220 V valore nominale	5 A
— con 440 V valore nominale	1 A
— con 600 V valore nominale	0,8 A
• con 3 vie di corrente in serie con DC-1	
— con 24 V valore nominale	35 A
— con 110 V valore nominale	35 A
— con 220 V valore nominale	35 A

— con 440 V valore nominale	2,9 A
— con 600 V valore nominale	1,4 A
Corrente di impiego	
• per 1 via di corrente con DC-3 con DC-5	
— con 24 V valore nominale	20 A
— con 110 V valore nominale	2,5 A
— con 220 V valore nominale	1 A
— con 440 V valore nominale	0,09 A
— con 600 V valore nominale	0,06 A
• con 2 vie di corrente in serie con DC-3 con DC-5	
— con 24 V valore nominale	35 A
— con 110 V valore nominale	15 A
— con 220 V valore nominale	3 A
— con 440 V valore nominale	0,27 A
— con 600 V valore nominale	0,16 A
• con 3 vie di corrente in serie con DC-3 con DC-5	
— con 24 V valore nominale	35 A
— con 110 V valore nominale	35 A
— con 220 V valore nominale	10 A
— con 440 V valore nominale	0,6 A
— con 600 V valore nominale	0,6 A
Potenza di impiego	
• con AC-2 con 400 V valore nominale	18,5 kW
• con AC-3	
— con 230 V valore nominale	11 kW
— con 400 V valore nominale	18,5 kW
— con 500 V valore nominale	18,5 kW
— con 690 V valore nominale	18,5 kW
Potenza di impiego per ca. 200000 cicli di manovra con AC-4	
• con 400 V valore nominale	6 kW
• con 690 V valore nominale	10,3 kW
Potenza apparente di impiego in AC-6a	
• fino a 230 V con valore di picco di corrente n=20 valore nominale	12 200 V·A
• fino a 400 V con valore di picco di corrente n=20 valore nominale	21 300 V·A
• fino a 500 V con valore di picco di corrente n=20 valore nominale	26 600 V·A
• fino a 690 V con valore di picco di corrente n=20 valore nominale	25 000 V·A

Potenza apparente di impiego in AC-6a	
<ul style="list-style-type: none"> • fino a 230 V con valore di picco di corrente n=30 valore nominale 	8 100 V·A
<ul style="list-style-type: none"> • fino a 400 V con valore di picco di corrente n=30 valore nominale 	14 200 V·A
<ul style="list-style-type: none"> • fino a 500 V con valore di picco di corrente n=30 valore nominale 	18 500 V·A
<ul style="list-style-type: none"> • fino a 690 V con valore di picco di corrente n=30 valore nominale 	25 000 V·A
Corrente di breve durata ammissibile in stato di funzionamento freddo fino a 40 °C	
<ul style="list-style-type: none"> • limitato a 1 s con interruzione di corrente max. 	593 A; Utilizzare la sezione minima conformemente al valore nominale AC-1
<ul style="list-style-type: none"> • limitato a 5 s con interruzione di corrente max. 	395 A; Utilizzare la sezione minima conformemente al valore nominale AC-1
<ul style="list-style-type: none"> • limitato a 10 s con interruzione di corrente max. 	260 A; Utilizzare la sezione minima conformemente al valore nominale AC-1
<ul style="list-style-type: none"> • limitata a 30 s con interruzione di corrente max. 	186 A; Utilizzare la sezione minima conformemente al valore nominale AC-1
<ul style="list-style-type: none"> • limitata a 60 s con interruzione di corrente max. 	152 A; Utilizzare la sezione minima conformemente al valore nominale AC-1
Frequenza di manovra a vuoto	
<ul style="list-style-type: none"> • con AC 	5 000 1/h
Frequenza di commutazione	
<ul style="list-style-type: none"> • con AC-1 max. 	1 000 1/h
<ul style="list-style-type: none"> • con AC-2 max. 	750 1/h
<ul style="list-style-type: none"> • con AC-3 max. 	750 1/h
<ul style="list-style-type: none"> • con AC-4 max. 	250 1/h
Circuito di comando/ Comando	
Tipo di tensione della tensione di alimentazione di comando	AC
Tensione di alimentazione di comando con AC	
<ul style="list-style-type: none"> • a 50 Hz valore nominale 	220 V
<ul style="list-style-type: none"> • a 60 Hz valore nominale 	220 V
Fattore campo di lavoro valore nominale tensione di alimentazione di comando della bobina magnetica con AC	
<ul style="list-style-type: none"> • a 50 Hz 	0,8 ... 1,1
<ul style="list-style-type: none"> • a 60 Hz 	0,85 ... 1,1
Potenza di attrazione apparente della bobina magnetica con AC	
<ul style="list-style-type: none"> • a 50 Hz 	81 V·A
<ul style="list-style-type: none"> • a 60 Hz 	79 V·A

Fattore di potenza induttivo per potenza di attrazione della bobina	
• a 50 Hz	0,72
• a 60 Hz	0,74
Potenza di ritenuta apparente della bobina magnetica con AC	
• a 50 Hz	10,5 V·A
• a 60 Hz	8,5 V·A
Fattore di potenza induttivo con potenza di ritenuta della bobina	
• a 50 Hz	0,25
• a 60 Hz	0,28
Ritardo di chiusura	
• con AC	8 ... 40 ms
Ritardo di apertura	
• con AC	4 ... 16 ms
Durata dell'arco	10 ... 10 ms
Esecuzione del comando del comando di commutazione	Standard A1 - A2

Circuito elettrico ausiliario

Numero dei contatti NC per contatti ausiliari	
• con commutazione istantanea	1
Numero dei contatti NO per contatti ausiliari	
• con commutazione istantanea	1
Corrente di impiego con AC-12 max.	10 A
Corrente di impiego con AC-15	
• con 230 V valore nominale	10 A
• con 400 V valore nominale	3 A
• con 500 V valore nominale	2 A
• con 690 V valore nominale	1 A
Corrente di impiego con DC-12	
• con 24 V valore nominale	10 A
• con 48 V valore nominale	6 A
• con 60 V valore nominale	6 A
• con 110 V valore nominale	3 A
• con 125 V valore nominale	2 A
• con 220 V valore nominale	1 A
• con 600 V valore nominale	0,15 A
Corrente di impiego con DC-13	
• con 24 V valore nominale	10 A
• con 48 V valore nominale	2 A
• con 60 V valore nominale	2 A

<ul style="list-style-type: none"> • con 110 V valore nominale • con 125 V valore nominale • con 220 V valore nominale • con 600 V valore nominale 	<p>1 A</p> <p>0,9 A</p> <p>0,3 A</p> <p>0,1 A</p>
Affidabilità di contatto dei contatti ausiliari	un'inserzione errata ogni 100 mln. (17 V, 1 mA)

Dati nominali UL/CSA

Corrente a pieno carico (FLA) per motore trifase	
<ul style="list-style-type: none"> • con 480 V valore nominale • con 600 V valore nominale 	<p>34 A</p> <p>27 A</p>
Potenza meccanica erogata [hp]	
<ul style="list-style-type: none"> • per motore monofase in corrente alternata <ul style="list-style-type: none"> — con 110/120 V valore nominale — con 230 V valore nominale • per motore trifase <ul style="list-style-type: none"> — con 200/208 V valore nominale — con 220/230 V valore nominale — con 460/480 V valore nominale — con 575/600 V valore nominale 	<p>3 hp</p> <p>5 hp</p> <p>10 hp</p> <p>10 hp</p> <p>25 hp</p> <p>25 hp</p>
Caricabilità dei contatti dei contatti ausiliari secondo UL	A600 / P600

Protezione da cortocircuito

Esecuzione della cartuccia fusibile	
<ul style="list-style-type: none"> • per protezione da cortocircuito del circuito principale <ul style="list-style-type: none"> — con tipo di assegnazione 1 necessario — con tipo di assegnazione 2 necessario • per protezione da cortocircuito dei blocchetti di contatti ausiliari necessario 	<p>gG: 125A (690V,100kA), aM: 50A (690V,100kA), BS88: 125A (415V,80kA)</p> <p>gG: 50A (690V, 100kA), aM: 25A (690V, 100kA), BS88: 50A (415V, 80kA)</p> <p>gG: 10 A (500 V, 1 kA)</p>

Montaggio/ Fissaggio/ Dimensioni

Posizione di montaggio	con piano di montaggio verticale ruotabile a +/-180°, con piano di montaggio verticale inclinabile a +/- 22,5° in avanti e indietro
Tipo di fissaggio	fissaggio a vite e a scatto su guida profilata da 35 mm a norma DIN EN 60715
<ul style="list-style-type: none"> • montaggio in fila 	Sì
Altezza	85 mm
Larghezza	45 mm
Profondità	97 mm
Distanza da rispettare	
<ul style="list-style-type: none"> • per il montaggio in fila <ul style="list-style-type: none"> — in avanti 	10 mm

— verso l'alto	10 mm
— verso il basso	10 mm
— di lato	0 mm
• da componenti messi a terra	
— in avanti	10 mm
— verso l'alto	10 mm
— di lato	6 mm
— verso il basso	10 mm
• da componenti in tensione	
— in avanti	10 mm
— verso l'alto	10 mm
— verso il basso	10 mm
— di lato	6 mm

Conessioni /Morsetti

Esecuzione del collegamento elettrico	
• per circuito principale	morsetti a vite
• per circuito ausiliario e di comando	morsetti a vite
• sul contattore per contatti ausiliari	Morsetti a vite
• della bobina magnetica	Morsetti a vite
Tipo di sezioni di conduttore collegabili	
• per contatti principali	
— filo rigido	2x (1 ... 2,5 mm ²), 2x (2,5 ... 10 mm ²)
— filo rigido o multifilare	2x (1 ... 2,5 mm ²), 2x (2,5 ... 10 mm ²)
— filo flessibile con lavorazione dell'estremità del conduttore	2x (1 ... 2,5 mm ²), 2x (2,5 ... 6 mm ²), 1x 10 mm ²
• con conduttori AWG per contatti principali	2x (16 ... 12), 2x (14 ... 8)
Sezione di conduttore collegabile per contatti principali	
• filo rigido	1 ... 10 mm ²
• multifilare	1 ... 10 mm ²
• filo flessibile con lavorazione dell'estremità del conduttore	1 ... 10 mm ²
Sezione di conduttore collegabile per contatti ausiliari	
• filo rigido o multifilare	0,5 ... 2,5 mm ²
• filo flessibile con lavorazione dell'estremità del conduttore	0,5 ... 2,5 mm ²
Tipo di sezioni di conduttore collegabili	
• per contatti ausiliari	
— filo rigido o multifilare	2x (0,5 ... 1,5 mm ²), 2x (0,75 ... 2,5 mm ²)
— filo flessibile con lavorazione dell'estremità del conduttore	2x (0,5 ... 1,5 mm ²), 2x (0,75 ... 2,5 mm ²)
• con conduttori AWG per contatti ausiliari	2x (20 ... 16), 2x (18 ... 14)

Numero AWG come sezione di conduttore collegabile codificata	
• per contatti principali	16 ... 8
• per contatti ausiliari	20 ... 14

Sicurezza

Valore B10	
• per alto tasso di richiesta secondo SN 31920	1 000 000
Quota di guasti pericolosi	
• per basso tasso di richiesta secondo SN 31920	40 %
• per alto tasso di richiesta secondo SN 31920	73 %
Tasso di guasto [FIT]	
• per basso tasso di richiesta secondo SN 31920	100 FIT
Funzione del prodotto	
• Contatto speculare secondo IEC 60947-4-1	Sì
Valore T1 per intervallo di proof test o durata d'utilizzo secondo IEC 61508	20 y
Protezione da contatto contro la folgorazione	protezione per le dita
Idoneità all'impiego disinserzione di sicurezza	Sì

Certificati/ Approvazioni

General Product Approval	EMC
--------------------------	-----



[KC](#)



Functional Safety/Safety of Machinery	Declaration of Conformity	Test Certificates	Marine / Shipping
---------------------------------------	---------------------------	-------------------	-------------------

[Type Examination Certificate](#)



[Miscellaneous](#)

[Type Test Certificates/Test Report](#)

[Special Test Certificate](#)



Marine / Shipping	other
-------------------	-------



[Confirmation](#)

other



Ulteriori informazioni

Information- and Downloadcenter (Cataloghi, Opuscoli,...)
<https://www.siemens.com/ic10>

Industry Mall (sistema di ordinazione Online)
<https://mall.industry.siemens.com/mall/it/it/Catalog/product?mlfb=3RT2028-1AN20>

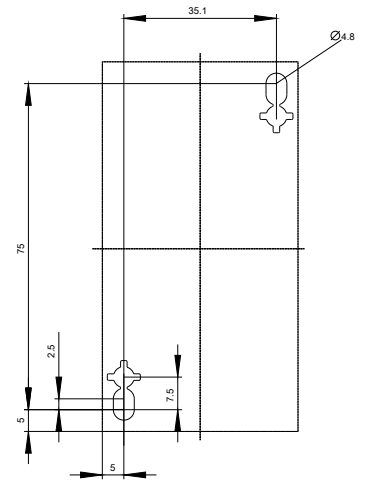
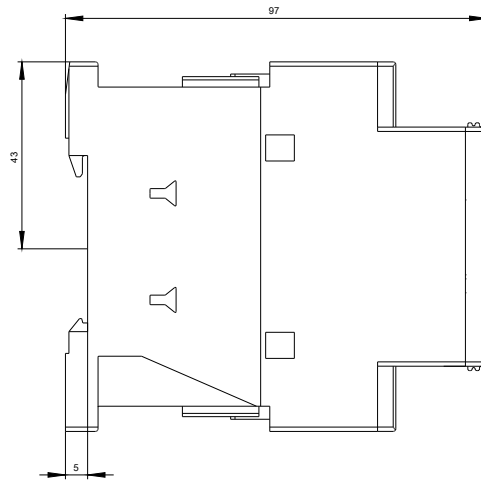
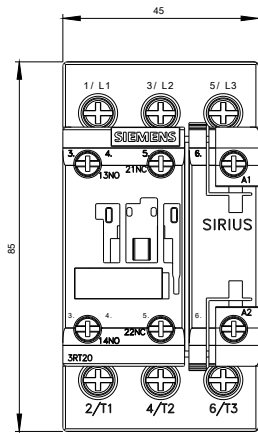
Generatore CAx online
<http://support.automation.siemens.com/WW/CAxorder/default.aspx?lang=en&mlfb=3RT2028-1AN20>

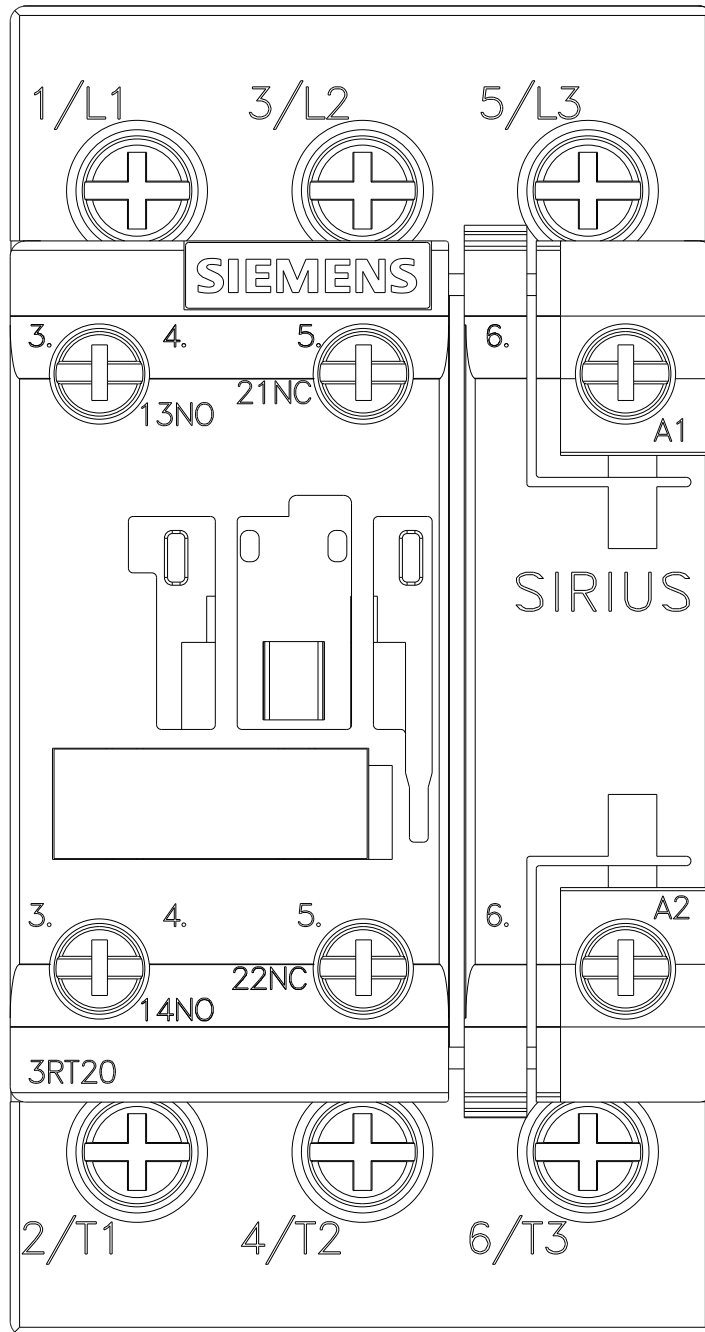
Service&Support (Manuali, Certificati, Caratteristiche, FAQ, ...)
<https://support.industry.siemens.com/cs/ww/it/ps/3RT2028-1AN20>

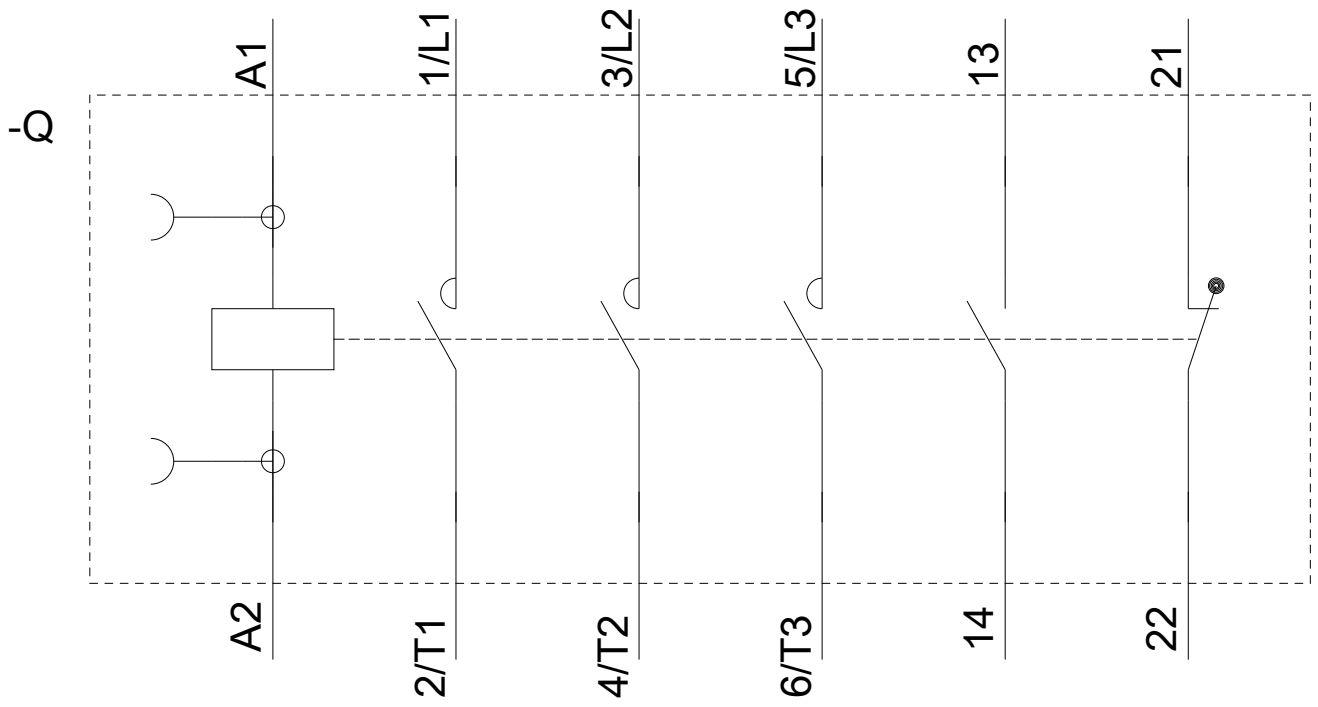
Banca dati immagini (foto prodotto, disegni dimensionali 2D, modelli 3D, schemi delle connessioni, macro EPLAN...)
http://www.automation.siemens.com/bilddb/cax_de.aspx?mlfb=3RT2028-1AN20&lang=en

Caratteristica: Comportamento di sgancio, I²t, Corrente di interruzione limitata
<https://support.industry.siemens.com/cs/ww/en/ps/3RT2028-1AN20/char>

Ulteriori curve caratteristiche (ad es. durata di vita elettrica, frequenza di manovra)
<http://www.automation.siemens.com/bilddb/index.aspx?view=Search&mlfb=3RT2028-1AN20&objecttype=14&gridview=view1>







Ultima modifica:

25/06/2020