




Quadri vuoti conformi alla IEC 62208



**EB 25 B**

- Ingombro L 170 x H 220 x L 96 mm

IP  
66

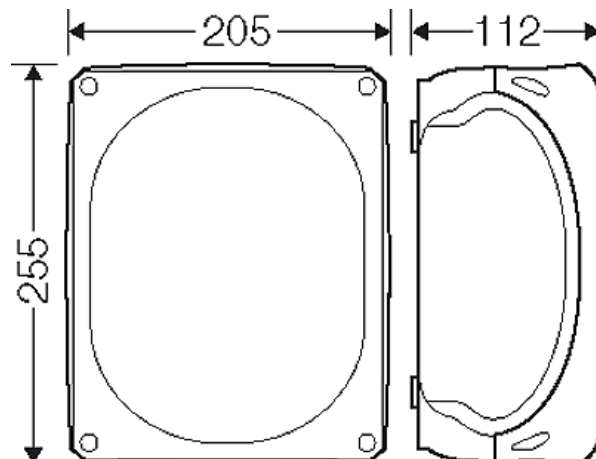



- per l'installazione di apparecchi su guide DIN o piastre di fondo(da ordinare separatamente)
- con coperchio opaco
- Chiusura per apertura con utensile
- piombabile
- Scatola a pareti lisce
- Staffe esterne per installazione a parete fornite in dotazione
- Colore: nero, RAL 9011
- Materiale: PC (policarbonato)
- Colore: nero, RAL 9011


Tensione di isolamento	$U_i = 1000 \text{ V a.c./d.c.}$
Resistenza agli urti	IK 09 (10 Joule)
Carico statico	Piastra di fondo o barra DIN = 5,4 kg Coperchio = 1,5 kg
Potenza dissipabile a $\Delta\theta = 40 \text{ K}$	$P_{de} = 20 \text{ W}$
Spessore parete	Quadri = 2,5 mm Coperchio = 2 mm
Materiale	PC (policarbonato) con GFS
classe di protezione	IP 66
Larghezza di montaggio	220 mm
Altezza di montaggio	170 mm
Profondità massima di montaggio	96 mm
Larghezza:	255 mm
Altezza:	205 mm
Profondità:	112 mm
Peso:	0,645 kg
secondo la norma	IEC 62208:2011

Disegni

Disegno con quote





Quadri vuoti conformi alla IEC 62208



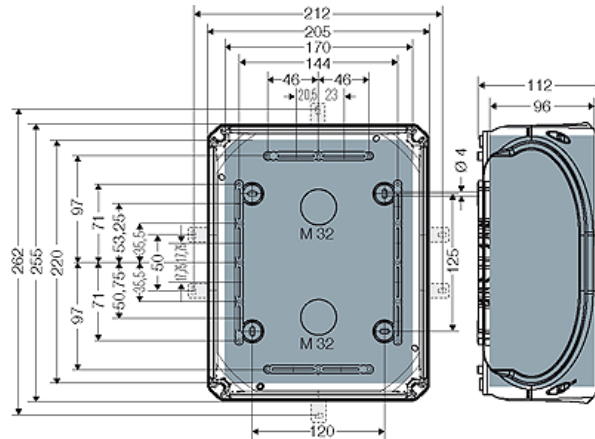
**EB 25 B**

- Ingombro L 170 x H 220 x L 96 mm

IP  
66

Misure dettagliate



**Condizioni di lavoro ed ambientali**

Campo di impiego	"resistente alle intemperie" idoneo per l'installazione in esterno non protetta (esposizione ai raggi UV per irraggiamento solare, protetto dall'acqua piovana, resistente alle temperature e agli urti, ecc.) Per ridurre la formazione e l'accumulo di acqua di condensa vedere le informazioni tecniche.
Temperatura ambiente	Valore medio oltre 24 ore + 55 °C Valore massimo + 70 °C Valore minimo - 25 °C
Protezione antincendio contro difetti interni	Qualità richieste per apparecchi elettrici in base alle normative aziendali ed alla legge Requisiti minimi - Prova del filo incandescente secondo IEC 60695-2-11: - 650° C per le scatole ed i conduttori in entrata
Resistenza alla fiamma	960 °C V-0
Livello di protezione contro la sollecitazione meccanica	IK09 (10 Joule)
Tossicità	prive di alogene senza silicone „Prive di alogeni“ in riferimento alla verifica su cavi e correnti isolate – corrosività di gas incendiari - secondo IEC 60754-2
Nota	Per le proprietà del materiale consultare i dati tecnici