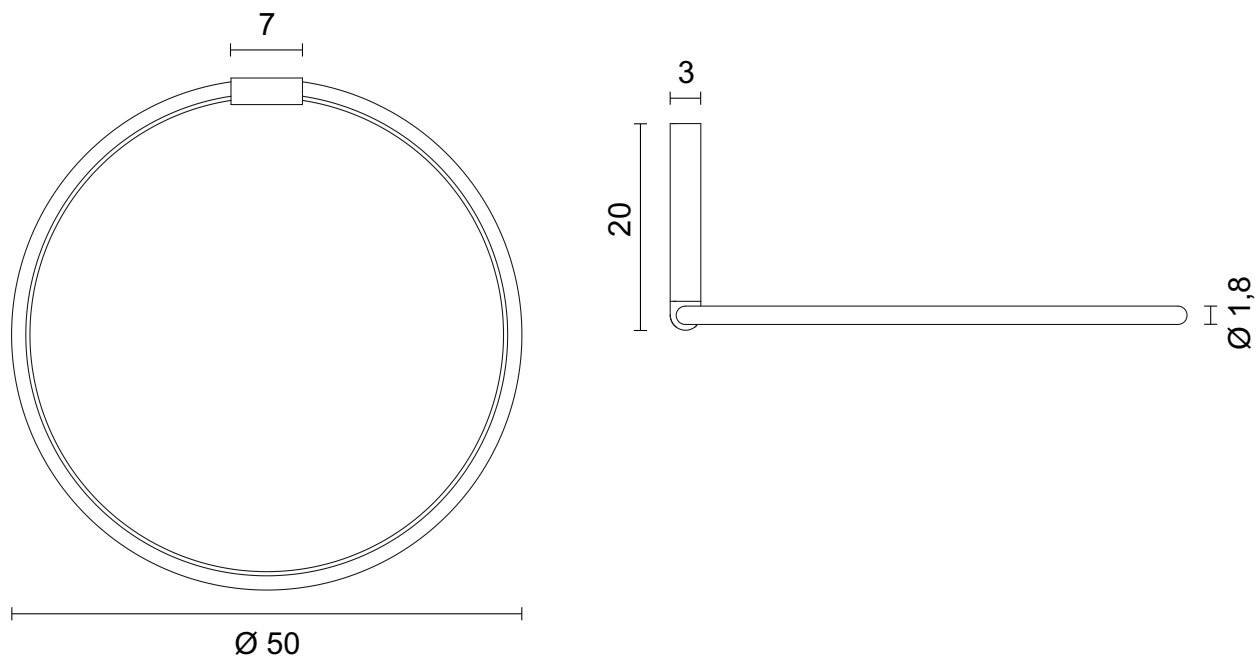


## scheda tecnica - data sheet



modello: modell:	<b>LANCIA TONDA</b>
codice: code:	<b>5603</b>
design:	<b>Paolo Peperè</b>
anno - year:	<b>2019</b>
tipologia: typology:	<b>lampada da soffitto ceiling lamp</b>
materiali: materials:	<b>diffusore in metacrilato opale corpo in alluminio opal methacrylate diffuser, structure in aluminium</b>
luce: light:	<b>led diffusa led diffuse</b>
sorgente luminosa: light sources:	<b>/W-LED 27W 3600lm 4000K CRI&gt;90 /WW-LED 27W 3570lm 3000K CRI&gt;90 /XW-LED 27W 3225lm 2700K CRI&gt;90</b>
grado IP - IP grade:	<b>40</b>
peso netto - net weight:	<b>0,85 kg</b>
finiture - finiture:	<b>.01 Bianco .01 White .02 Nero .02 Black .25 Dorato satinato .25 Gold satin .31 Cromato .31 Chromed</b>
marcatura: marking:	<b>CE</b>
simboli costruttivi: symbols:	<b>F</b>

### Dimensioni - dimensions



**EGOLUCE**

EGOLUCE s.r.l., via I. Newton 12 - 20016 Pero - Milano  
 telefono +39 02 339586.1 - fax. +39 02 3535112  
 e-mail: info@egoluce.com - http://www.egoluce.com

La presente scheda tecnica è di proprietà di EGOLUCE srl. Tutti i diritti sono riservati. Le fotografie, le descrizioni degli apparecchi, i disegni quotati ed i valori fotometrici menzionati sono a titolo indicativo e non costituiscono alcun impegno per la nostra società che si riserva di apportare, in qualsiasi momento e senza preavviso, tutte le modifiche che riterrà opportune.