



## Eikon EXÉ: Placca 3M nero Marquina

---

**22653.53**

Eikon EXÉ / Placche / Placca gres

### Placca 3M nero Marquina

Placca 3 moduli, pietra lavorata, nero marquina

### Stato prodotto

3 - Prod. gestito

### Q.tà minima ordine

1 NR

Potrebbe interessarti anche



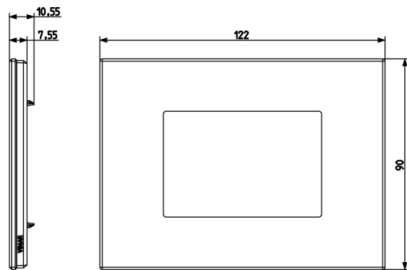
21613 - Supporto 3M con viti

### Video

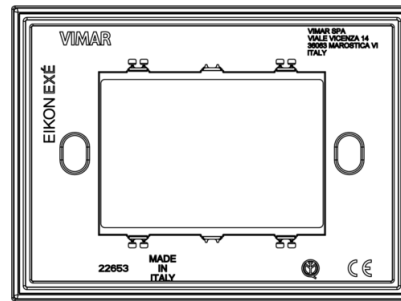
- Spot Eikon Exé



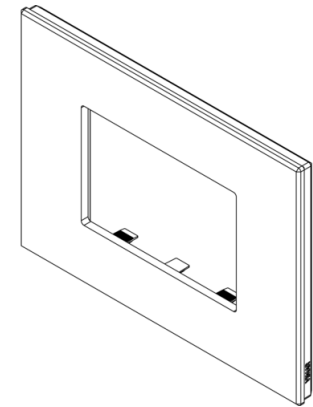
## Disegni



Vista ingombri



Vista posteriore



Vista 3D

## Dati tecnici

- **Gruppo:** gamme di interruttori/connettori per impianti
- **Classe:** Placca
- **Numero di unità:** 3
- **Direzione di montaggio:** orizzontale e verticale
- **Numero di unità orizzontali:** 3
- **Numero di unità verticali:** 1
- **Numero dei moduli in orizzontale (per costruzione modulare):** 3
- **Numero dei moduli in verticale (per costruzione modulare):** 1
- **Numero di elementi di commutazione:** 0
- **Con cornice di montaggio:** Sì
- **Adatto per scatola di canale sotterraneo:** Sì
- **Adatto per canale da incasso per apparecchi:** Sì
- **Adatto per installazione a incasso:** Sì
- **Casella di testo/superficie di marcatura:** Sì
- **Materiale:** altri

- **Qualità del materiale:** altri
- **Trattamento superficie:** altri
- **Tipo superficie:** opaco
- **Colore:** nero
- **Codice RAL (simile):** 8022
- **Trasparente:** No
- **Con coperchio a cerniera:** No
- **Grado di protezione (IP):** IP00
- **Tipo di fissaggio:** fissaggio a morsetto
- **Larghezza:** 122,00 mm
- **Altezza:** 90,00 mm
- **Profondità:** 10,55 mm
- **Larghezza di montaggio:** 122,00 mm
- **Altezza della parte incassata:** 90,00 mm
- **Diametro del foro (apertura):** 0 mm

## Marchi

- 01. Marchio IMQ - Italia (download)
- 01. Marchio IMQ - Italia
- 29. Marchio QCERT - Colombia (download)
- 37. Marcatura - Marocco

## Imballi



**8 0 0 7 3 5 2 6 1 0 2 7 9**  
**Codice** 8007352610279  
**Qta** 1 NR  
**Dim.** 15,8x14,1x3,9 [cm]  
**Peso** 134,6 [g]

## Legal

Vimar si riserva il diritto di modificare in ogni momento e senza preavviso le caratteristiche dei prodotti riportati. L'installazione deve essere effettuata da personale qualificato con l'osservanza delle disposizioni regolanti l'installazione del materiale elettrico in vigore nel paese dove i prodotti sono installati. Per le condizioni di utilizzo delle informazioni presenti sulla scheda prodotto vedere Condizioni di utilizzo.