

Varialuce per lampade fluorescenti

Dimmer for fluorescent lamps

Su licenza:  



Varialuce per ballast elettronici dimmerabili 1÷10V «DIM» e «DIML»

Dimmer for dimmable electronic ballasts 1÷10V «DIM» and «DIML»

Varialuce da incasso adatto alla regolazione di reattori elettronici con ingresso 1÷10Vcc (serie DIM e serie DIML pag. 132 - 134)

Permette il controllo simultaneo fino a un massimo di 6 reattori, la potenza massima applicabile al contatto di spegnimento è pari a 250VA, per potenze maggiori si dovrà applicare un relè (monostabile) di appoggio. Verificare compatibilità con la Tabella di Pagina 290 - 291. Lo spegnimento si ottiene premendo la manopola (push-push), in questo modo, alla successiva riaccensione, si otterrà il livello precedentemente impostato.

Recess dimmer suitable for electronic ballast regulation with 1÷10Vdc inputs (DIM and DIML ranges page 132 - 134).

It allows to control max 6 ballasts simultaneously, maximum power for switch off contact is 250VA, for higher powers it is necessary to add a support relay (monostable). Check compatibility with the table on Pages 290 - 291. Switch-off is obtained by pushing the knob (push-push). In this way, on next switch-on, it will be at the previously set level.

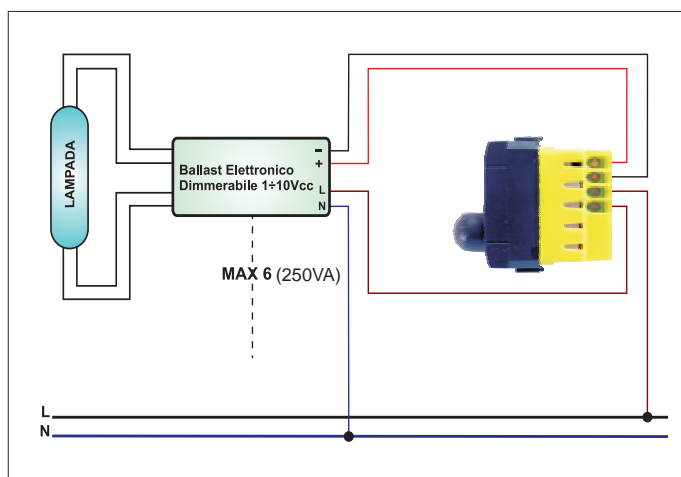






Fig. 1
Schema di collegamento - Wiring diagram

Articolo Article		VA		PFM			Codice Code
DIM34SL	INTERNATIONAL	250	6 max	35	●	1	RM2360
DIM34LT	LIGHT	250	6 max	35	●	1	RM2365
DIM34MA	MAGIC	250	6 max	39	●	1	RM2370
DIM34VI	VIMAR IDEA	250	6 max	37	●	1	RM2375
DIM34AX B	AXOLUTE	250	6 max	37	●	1	RM2380
DIM34AX S	SILVER AXOLUTE	250	6 max	37	●	1	RM2385
DIM34EK A	EIKON	250	6 max	37	●	1	RM2390
DIM34EK S	EIKON NEXT	250	6 max	37	●	1	RM2395

 Il n° di reattori massimo è riferito al controllo 1÷10Vcc
The maximum number of ballasts is referred to control 1÷10Vdc