

# SERIE SUB

AUTOMAZIONE OLEODINAMICA PER CANCELLI A BATTENTE



Aprire il futuro



• **UN MODELLO PER OGNI ESIGENZA.**

→ Disponibili diverse versioni, irreversibile con blocco idraulico (per la tenuta in chiusura e apertura) e reversibile (con uso di elettroserratura).

• **SICUREZZA D'UTILIZZO.**

→ Sicurezza anti-schiacciamento assicurata da due valvole by-pass registrabili.

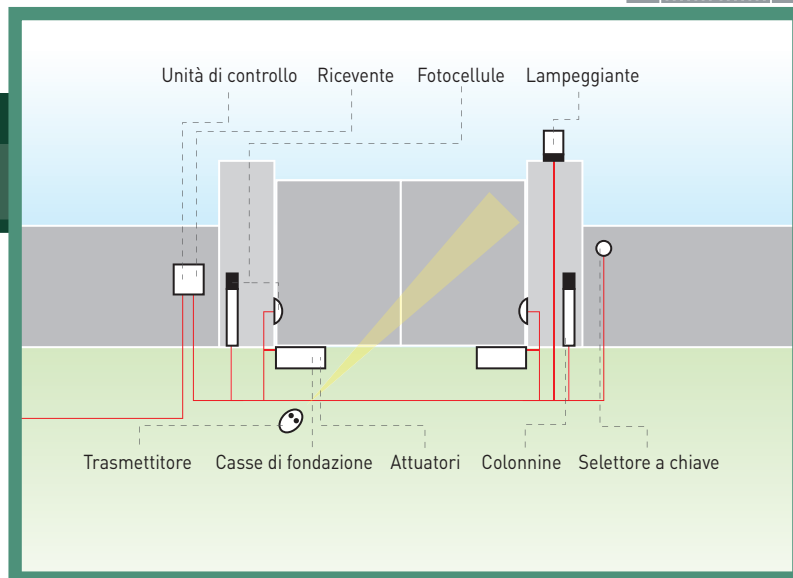
• **INSTALLAZIONE PIÙ SEMPLICE.**

→ La speciale cassa di fondazione permette di estrarre l'automazione senza smontare l'anta del cancello.

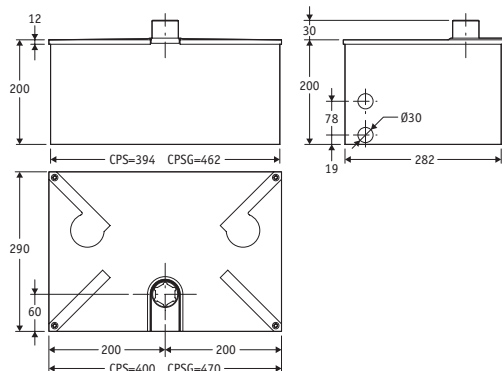
CODICE	DESCRIZIONE	TENSIONE	PESO ANTA	LUNGHEZZA ANTA
P930026 00001	SUB SC DX	230 V	fino a 8000 N (~800 kg)	fino a 1,80 m
P930026 00002	SUB SC SX	230 V	fino a 8000 N (~800 kg)	fino a 1,80 m
P930012 00005	SUB R SC DX	230 V	fino a 8000 N (~800 kg)	fino a 1,80 m
P930012 00006	SUB R SC SX	230 V	fino a 8000 N (~800 kg)	fino a 1,80 m
P930010 00005	SUB G SC DX	230 V	fino a 8000 N (~800 kg)	fino a 1,80 m
P930010 00006	SUB G SC SX	230 V	fino a 8000 N (~800 kg)	fino a 1,80 m
P930013 00007	SUB ER SC DX	230 V	fino a 8000 N (~800 kg)	fino a 2,50 m
P930013 00008	SUB ER SC SX	230 V	fino a 8000 N (~800 kg)	fino a 2,50 m
P930014 00005	SUB EL SC DX	230 V	fino a 8000 N (~800 kg)	fino a 3,50 m
P930014 00006	SUB EL SC SX	230 V	fino a 8000 N (~800 kg)	fino a 3,50 m

## CARATTERISTICHE TECNICHE

	SUB SC	SUB R SC	SUB G SC
UNITÀ DI CONTROLLO	ALCOR N (consigliata)	ALCOR N (consigliata)	ALCOR N (consigliata)
ATTUATORE REVERSIBILE/IRREVERSIBILE	irreversibile	irreversibile	irreversibile
ALIMENTAZIONE	230 V- ± 10%, 50 Hz monofase	230 V- ± 10%, 50 Hz monofase	230 V- ± 10%, 50 Hz monofase
POTENZA ASSORBITA	250 W	250 W	250 W
PROTEZIONE TERMICA	integrata	integrata	integrata
ANGOLO DI APERTURA	130°	130°	180°
TEMPO DI APERTURA O CHIUSURA	24 s	14 s + rallentamento	33 s
RALLENTAMENTO	-	apertura/chiusura	-
REAZIONE ALL'URTO	frizione idraulica	frizione idraulica	frizione idraulica
TIPO DI BLOCCO	idraulico aper./chius.	idraulico aper./chius.	idraulico aper./chius.
MANOVRA MANUALE	chiave sblocco	chiave di sblocco	chiave di sblocco
FREQUENZA DI UTILIZZO	uso molto intensivo	uso molto intensivo	uso molto intensivo
CONDIZIONI AMBIENTALI	da -10°C a + 60°C	da -10°C a + 60°C	da -10°C a + 60°C
GRADO DI PROTEZIONE	IP67	IP67	IP67
PESO ATTUATORE	220 N (~22 kg)	220 N (~22 kg)	240 N (~24 kg)
DIMENSIONI	vedi disegno	vedi disegno	vedi disegno
	SUB ER SC	SUB EL SC	
UNITÀ DI CONTROLLO	ALCOR N (consigliata)	ALCOR N (consigliata)	
ATTUATORE REVERSIBILE/IRREVERSIBILE	reversibile	reversibile	
ALIMENTAZIONE	230 V- ± 10%, 50 Hz monofase	230 V- ± 10%, 50 Hz monofase	
POTENZA ASSORBITA	250 W	250 W	
PROTEZIONE TERMICA	integrata	integrata	
ANGOLO DI APERTURA	130°	130°	
TEMPO DI APERTURA O CHIUSURA	14 s + rallentamento	33 s	
RALLENTAMENTO	apertura/chiusura	-	
REAZIONE ALL'URTO	frizione idraulica	frizione idraulica	
TIPO DI BLOCCO	elettroserratura	elettroserratura	
MANOVRA MANUALE	reversibile	reversibile	
FREQUENZA DI UTILIZZO	uso molto intensivo	uso molto intensivo	
CONDIZIONI AMBIENTALI	da -10°C a + 60°C	da -10°C a + 60°C	
GRADO DI PROTEZIONE	IP67	IP67	
PESO ATTUATORE	220 N (~22 kg)	220 N (~22 kg)	
DIMENSIONI	vedi disegno	vedi disegno	



DIMENSIONI



ACCESSORI



**D113706 00002 - ALCOR N**

• Unità di controllo ideale per uno o due motori fino a 230V/0,5 HP di tipo battente. • Facilità di cablaggio grazie alle morsettiere estraibili. • Sicurezza grazie alla funzione di AUTODIAGNOSI a LED per la rilevazione dei guasti. • Completa di ricevente bicanale incorporata e gestione pedonale. • Programmazione rinnovata con le funzioni: mantenimento blocco in chiusura, logica 3/4 passi, chiusura pedonale, apre/chiede separati. • Comodità di utilizzo su sistemi precedenti grazie alla totale compatibilità con ALCOR SD.



**D113693 00003 - RIGEL 5**

• Unità di controllo universale per uno o due motori da 600W/230V (Max 600+600W). • Facilità di cablaggio anche per collegamenti centralizzati, grazie alle morsettiere estraibili ed alla funzione di AUTODIAGNOSI. • Sicurezza grazie al controllo della frenatura e della coppia dei motori. • Completa di ricevente estraibile a 2 canali, predisposta per l'innesto rapido di ricevitori con maggiore capacità e funzioni avanzate. • Controllo totale della programmazione mediante display digitale e tre semplici pulsanti.



**P111408 - SCS WIE**

Scheda per collegare direttamente accessori wiegand (tipo SELETTO, COMPAS SLIM, ecc) alle unità di comando QSC D MA, LIBRA C MA, LIBRA C MV, LIBRA C LX, VENERE D, LEO D MA, LEO MV, RIGEL 5 e ALTAIR P.



**P111376 - SCS 1**

Scheda connessione seriale per QSC D MA, LIBRA C MA, LIBRA C MV, LIBRA C LX, VENERE D, LEO D MA, LEO MV, RIGEL 5 e ALTAIR P.



**D113050 - SPL**

Scheda di preriscaldamento per 1 o 2 operatori mod. LUX, SUB, ORO, P4,5-P7, BERMA ed E5. Con questo accessorio l'automazione è in grado di funzionare a temperature molto basse.



**D111704 - SSR5**

Scheda semaforo e preriscaldamento per unità di controllo RIGEL 5. Con questo accessorio l'automazione è in grado di funzionare a -20°.



**D111013 - ME**

Scheda elettroserratura 12 Vac per automazioni in 230 V.



**P123001 00001 - EBP**

Elettroserratura 230Vac a resistenza di battuta nulla. Disponibili anche le versioni da 50 mm, 75 mm e in 24 V.



**D121017 - ECB SX**

Elettroserratura orizzontale sinistra, 12 V. Disponibile anche in versione destra e verticale.



**N733066 00001 - CPS dx**

Cassa di fondazione portante per predisposizione montaggio operatore SUB. Permette di eseguire manutenzioni all'operatore senza smontare il cancello.



**N733066 00002 - CPS sx**

Cassa di fondazione portante per predisposizione montaggio operatore SUB. Permette di eseguire manutenzioni all'operatore senza smontare il cancello.



**N733092 - CPS G**

Cassa di fondazione per predisposizione montaggio operatore SUB G sia destro che sinistro. Permette di eseguire manutenzioni all'operatore senza smontare il cancello.