

REPORT

Serie 15



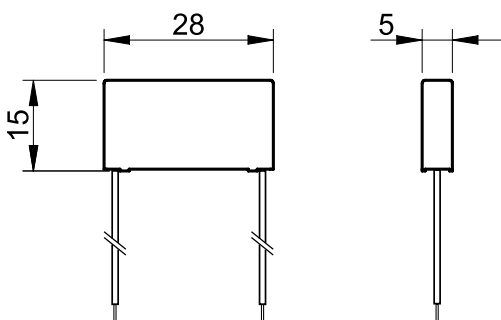
NEW

Accessorio

Tipo 015.0.230

Modulo di soppressione corrente residua per Dimmer Serie 15

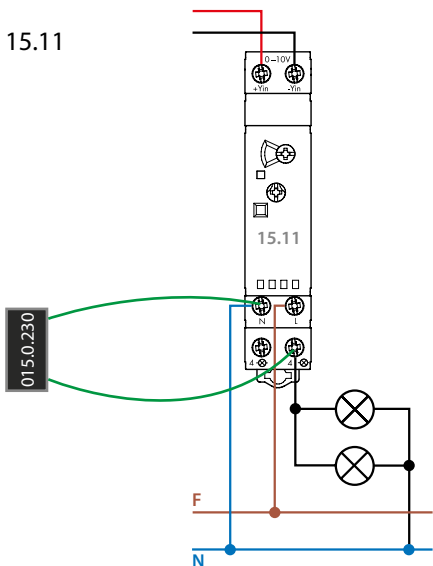
Il modulo 015.0.230 annulla la corrente residua sulle lampade LED, quando, con il dimmer spento, le lampade non si spengono del tutto ma restano accese al minimo.



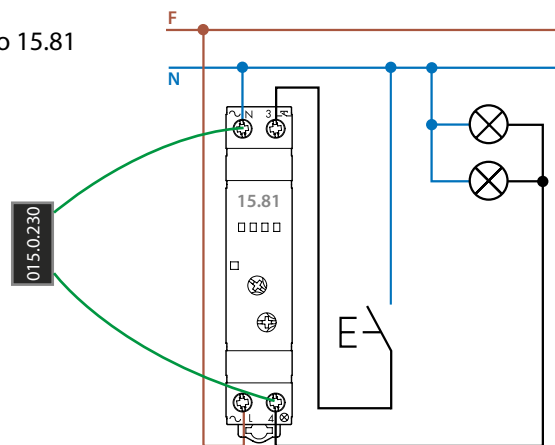
Installare il modulo tra l'uscita del dimmer e il Neutro, o in parallelo alle lampade.

Prima di effettuare il collegamento verificare il tipo di dimmer.

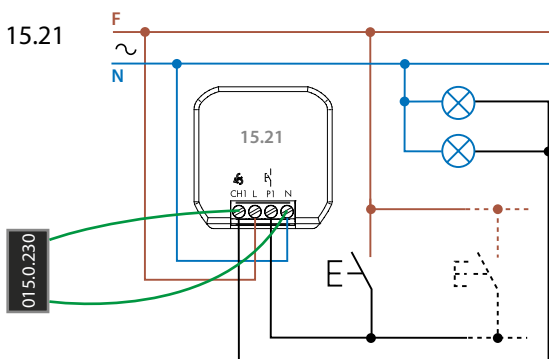
Tipo 15.11



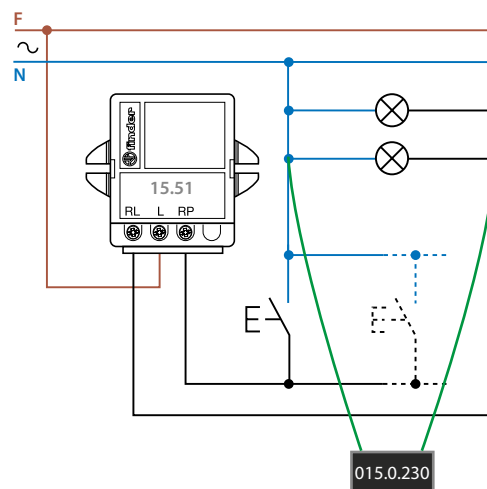
Tipo 15.81



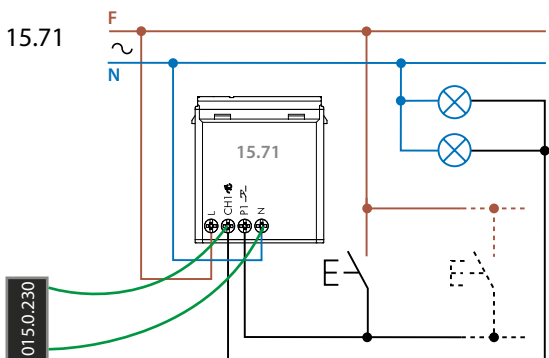
Tipo 15.21



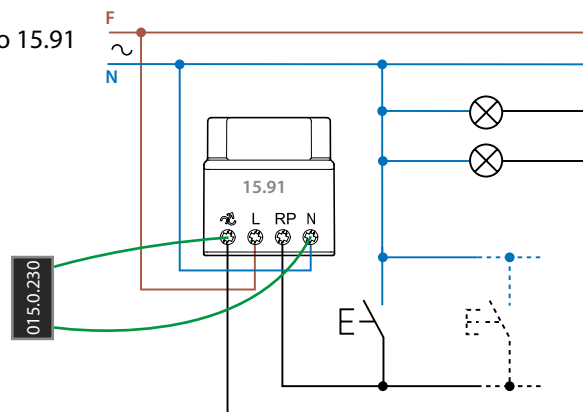
Tipo 15.51



Tipo 15.71



Tipo 15.91



FINDER si riserva il diritto di apportare modifiche ai suoi prodotti in qualsiasi momento e senza preavviso. FINDER declina ogni responsabilità per i danni a cose o persone derivati da un uso errato o improprio dei suoi prodotti.

ADV0150230IT - IV/2020 - Report Tipo 0150230