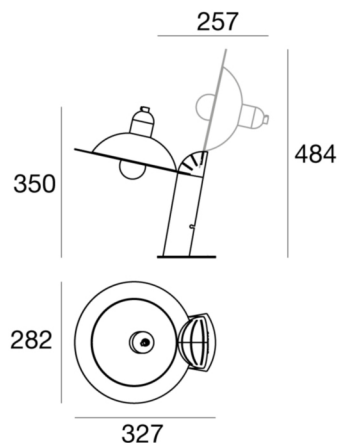


# Lampiatta



Lampada da tavolo | 220-240 V | 1xE27  
8971



Dati tecnici	
Designer	De Pas - D'urbino - Lomazzi
Anno di realizzazione	1971
Tipologia	Lampada da tavolo
Posizione installativa	Pavimento
Ambiente installativo	Indoor
Potenza	1 x 7 W
Attacco della lampadina	1 x E27
Frequenza	50-60 Hz
Ottica	General Lighting
Direzione emissione luminosa	verso il basso
Classe di isolamento	2
IP	IP20
Prova del filo incandescente	850°
Montaggio diretto su superfici normalmente infiammabili	Si
CE	Si
ETL	No
Fire Rated (BS 476 PT21 compliant)	No
Sensore di movimento	No
Orientabilità	No
Basculante	No
Calpestabilità	No
Carrabilità	No
Cavo incluso	Si
Lunghezza del cavo	1.5 m
Presca elettrica	Tipo L
Resinatura	No

Finitura corpo	
Materiale	ABS
Lavorazione	Verniciatura a polvere
Finitura diffusore	
Materiale	alluminio
Colore	Bianco RAL 9003
Lavorazione	verniciatura
Finitura Base	
Materiale	Acciaio AISI 304
Colore	acciaio



Lampada da tavolo | 220-240 V | 1xE27  
**8971**

Lampada da tavolo a singola emissione per applicazione indoor.  
Lampadina LED inclusa, attacco 1xE27.

Il corpo dell'apparecchio, realizzato in ABS, ottenuta tramite verniciatura a polvere; il diffusore è prodotto in alluminio, con una lavorazione di verniciatura. Il grado di protezione è IP20;

. Il cavo per l'alimentazione è incluso e presenta.

L'apparecchio presenta una classe di isolamento II ed è installabile a pavimento.

Conforme alla norma EN 60598-1 e alle relative prescrizioni particolari.

#### Caratteristiche Illuminotecniche

Flusso luminoso sorgente	650 lm
Temperatura di colore	2700 K
Indice di resa cromatica	80 Ra