

Definizione:

Palo a supporto apparecchio I-LUX / I-DEA.
struttura in alluminio estruso con sezione a forma di poligono stondato a 16 lati completo di basetta in alluminio pressofuso di fissaggio a terra.

Verniciatura:

Decapaggio, fosfocromatazione, verniciatura con polveri poliesteri, stabilizzata anti UV

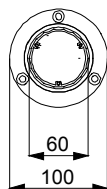
Installazione:

Tre fori di fissaggio piastra di base.
Tre grani di fissaggio base alla piastra.
Montaggio corpo illuminante tramite tre viti

codice	altezza
3501	385
3502	985
3503	1885

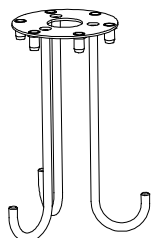
Accessori

Picchetto cod. 5505
Piastra con tirafondi cod. 5519

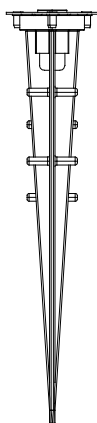


Accessori

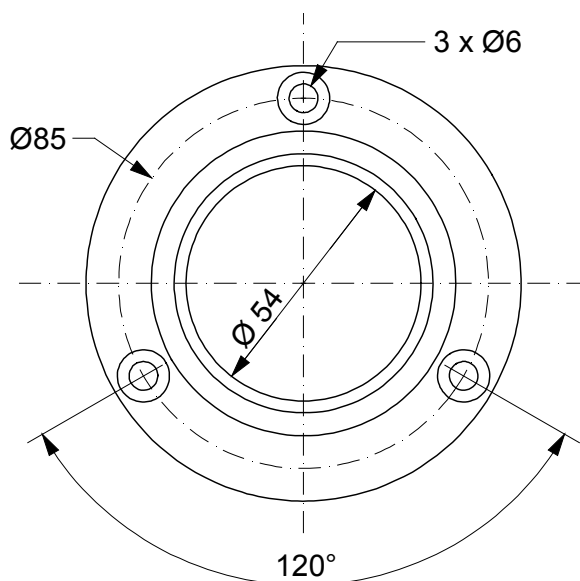
Piastra con tirafondi cod. 5519



Picchetto cod. 5505



In alternativa:
montaggio su gettata di cemento seguendo lo schema di foratura - vedere sotto



schema di foratura