

QUANTUM

5435 Led 4,2W 230 Lumen 3500° K Indice di resa cromatica 85

IP 65  Classe II  220-250 V 50-60Hz

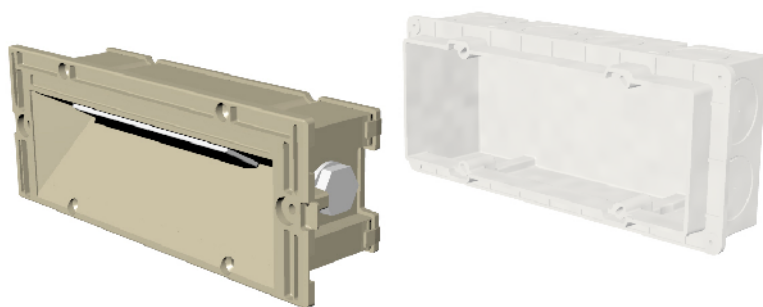
Prova al filo incandescente: 850° Resistenza all'urto: 20 joules

Sicurezza apparecchi: EN 60 598-1:04

Sicurezza fotobiologica – gruppo di rischio: 0 EN 62 471: 2008

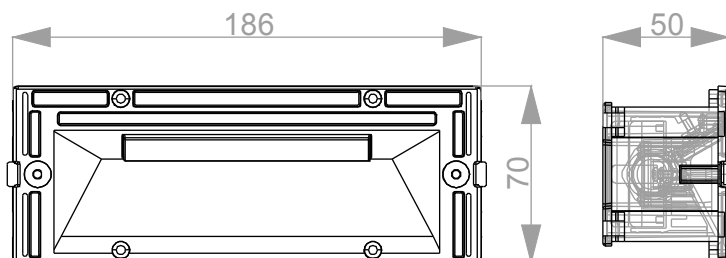
Compatibilità elettromagnetica: CEE 89/336 - EN 55015 III Ed. - EN 61000 – 3 – 2

goccia
ILLUMINAZIONE



5435

Controcassa 5482



Definizione e applicazione

Incasso per esterni con sorgente di 58 led in striscia orientata verso il basso di 60°, dotato di lente concentrante e piano inclinato zigrinato. Apertura del fascio di 120°.

Driver 230V incorporato. Rivestito da copertura Inox 316 L, Alluminio o Policarbonato montata a scatto ed assicurata da due viti in tinta a cava esagonale.

Sorgente luminosa

Sorgente led: 58 led in striscia 4,2W 320 lumen

Tonalità 3500°K

Apertura del fascio 120°

Rendimento garantito 70% dopo 50.000 h

Distinta base

Struttura: policarbonato

Guarnizione in EPDM

Dispersore: alluminio estruso

Driver: Nice 110 QLT

Alimentazione 220-250V 50-60Hz

Morsetto BJB a levetta per cablaggio con alimentazione passante

Fotometria

La fotometria è riportata sulla scheda della maschera utilizzata

Installazione in interni

Scatola incasso 6 moduli 506

Installazione in esterni

Controcassa Goccia Illuminazione per esterni cod. 5482

Maschere utilizzabili

Sono utilizzabili le maschere di rivestimento riportate nella seguente tabella

Configuratore

Policarbonato	Alluminio	Inox 316 L
5454	5464	5474
		