

Caratteristiche

Relè per accensione lampade in funzione del livello di luminosità ambiente

Montaggio a palo e a parete

10.32 - 2 contatti NO 16A

10.41 - 1 contatto NO 16A

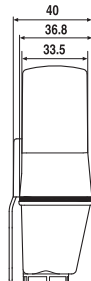
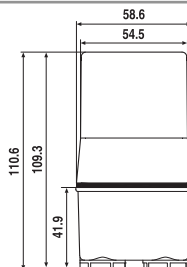
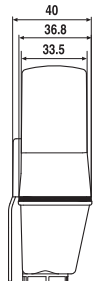
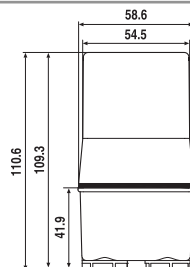
- Interruzione bipolare del carico (fase + neutro) disponibile sul tipo 10.32
- Regolazione della sensibilità da 1 a 80 lux
- Contatti senza Cadmio
- Elemento fotosensore senza Cadmio (IC photo diode)
- Circuito con trasformatore di isolamento
- Brevetto Italiano - L'innovativo principio di compensazione dell'influenza delle luci comandate, compatibile anche con lampade ad accensione lenta (sino a 10 minuti)
- Primi 3 cicli di funzionamento del relè senza ritardo all'accensione ed allo spegnimento, al fine di facilitare le operazioni di regolazione da parte dell'installatore
- Disponibili per alimentazione 230 e 120 V AC (50/60 Hz)

10.32


- Doppia uscita - 2 NO 16A, interruzione bipolare (L+N)

10.41


- Singola uscita - 1 NO 16A, interruzione unipolare (L)



Caratteristiche dei contatti

Configurazione contatti	2 NO		1 NO	
Corrente nominale/Max corrente istantanea A	16/30 (120 A - 5 ms)		16/30 (120 A - 5 ms)	
Tensione nominale/Max tensione commutabile V AC	120/—	230/—	120/—	230/—
Carico nominale in AC1 VA	1900	3700	1900	3700
Carico nominale in AC15 VA	400	750	400	750
Corrente nominale in AC5a A	—	5	—	5
Portata lampade:				
incandescenza W	1200	2300	1000	2000
fluorescenza rifasata W	450	850	400	750
fluorescenza non rifasata W	500	1000	500	1000
alogeno W	1200	2300	1000	2000
Carico minimo commutabile mW (V/mA)	1000 (10/10)		1000 (10/10)	
Materiale contatti standard	AgSnO ₂		AgSnO ₂	

Caratteristiche dall'alimentazione

Tensione di alimentazione nominale (U _N)	V AC (50/60 Hz)	120	230	120	230
	V DC	—	—	—	—
Potenza nominale AC/DC	VA (50 Hz)/W	2/—		2/—	
Campo di funzionamento	AC (50 Hz)	(0.8...1.1)U _N		(0.8...1.1)U _N	
	DC	—		—	

Caratteristiche generali

Durata elettrica a carico nominale in AC1	cicli	100 · 10 ³	100 · 10 ³
Regolazione soglia di intervento	lx	1...80	1...80
Soglia di intervento preimpostata	lx	10	10
Tempo di intervento: accensione/spegnimento	s	15/30	15/30
Temperatura ambiente	°C	-30...+70	-30...+70
Grado di protezione		IP 54	IP 54

Omologazioni (a seconda dei tipi)



Caratteristiche

Relè per accensione lampade in funzione del livello di luminosità ambiente

Montaggio a palo e a parete

10.42 - Doppia regolazione e doppia uscita 2 NO 16A

10.51 - Dimensioni contenute, 1 uscita NO 12A

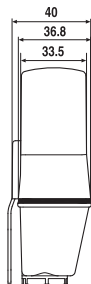
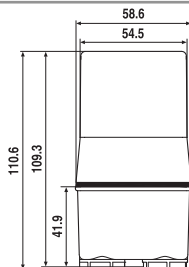
10.61 - Montaggio su corpo illuminante

- Regolazione della sensibilità da 1 a 80 lux
- Sensibilità fissa 10 lux ($\pm 20\%$) - (tipo 10.61)
- Contatti senza Cadmio
- Elemento fotosensore senza Cadmio (IC photo diode)
- Circuito con trasformatore di isolamento (tipo 10.42)
- Brevetto Italiano - L'innovativo principio di compensazione dell'influenza delle luci comandate (tipo 10.51)
- Primi 3 cicli di funzionamento del relè senza ritardo all'accensione ed allo spegnimento, al fine di facilitare le operazioni di regolazione da parte dell'installatore
- Disponibili per alimentazione 230 e 120 V AC (50/60 Hz)
- Precablato con cavi siliconici unipolari di lunghezza 500 mm (tipo 10.61)
- Relè crepuscolare 1 contatto NO rispondente specifiche ENEL per illuminazione pubblica (Tabella IC01A e capitolato costruttivo) - (tipo 10.61)

10.42



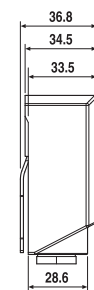
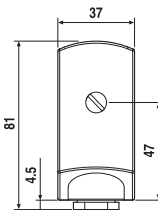
- Doppia regolazione, doppia uscita - 2 NO 16A, interruzione unipolare (L)



10.51



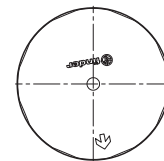
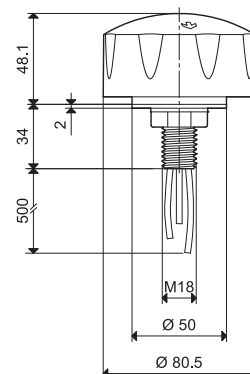
- Singola uscita - 1 NO 12A, interruzione unipolare (L)
- Dimensioni contenute



NEW 10.61



- Singola uscita - 1 NO 16 A, interruzione unipolare



Caratteristiche dei contatti

Configurazione contatti	2 NO		1 NO		1 NO
Corrente nominale/Max corrente istantanea A	16/30 (120 A - 5 ms)		12/25 (80 A - 5 ms)		16/30 (120 A - 5 ms)
Tensione nominale/Max tensione commutabile V AC	120/—	230/—	120/—	230/—	230/—
Carico nominale in AC1 VA	1900	3700	1400	2760	3700
Carico nominale in AC15 VA	400	750	300	600	750
Corrente nominale in AC5a A	—	5	—	—	5
Portata lampade:					
incandescenza W	1000	2000	600	1200	2000
fluorescenza rifasata W	400	750	200	400	750
fluorescenza non rifasata W	500	1000	300	600	1000
alogeni W	1000	2000	600	1200	2000
Carico minimo commutabile mW (V/mA)	1000 (10/10)		1000 (10/10)		1000 (10/10)
Materiale contatti standard	AgSnO ₂		AgSnO ₂		AgSnO ₂

Caratteristiche dall'alimentazione

Tensione di alimentazione nominale (U _N)	V AC (50/60 Hz)	120	230	120	230	230
	V DC	—	—	—	—	—
Potenza nominale AC/DC	VA (50 Hz)/W	2/—	—	1.5/—	—	2.5/—
Campo di funzionamento	AC (50 Hz)	(0.8...1.1)U _N		(0.8...1.1)U _N		(0.8...1.1)U _N
	DC	—		—		—

Caratteristiche generali

Durata elettrica a carico nominale in AC1 cicli		100 · 10 ³	100 · 10 ³	100 · 10 ³
Regolazione soglia di intervento	lx	1...80	1...80	10
Soglia di intervento preimpostata	lx	10	10	10
Tempo di intervento: accensione/spegnimento	s	15/30	15/30	15/30
Temperatura ambiente	°C	-30...+70	-30...+70	-30...+70
Grado di protezione		IP 54	IP 54	IP 54

Omologazioni (a seconda dei tipi)



Codificazione

Esempio: serie 10, relè crepuscolare, interruttore bipolare 2 NO - 16 A, terminali a morsetti, alimentazione 230 V AC.

1 0 . 3 2 . 8 . 2 3 0 . 0 0 0 0

Serie

Tipo

- 32 = Doppia uscita - 2 NO 16 A
- 41 = Singola uscita - 1 NO 16 A
- 42 = Doppia uscita indipendente - 2 NO 16 A
- 51 = Singola uscita - 1 NO 12 A
- 61 = Montaggio su corpo illuminante - 1 NO 16 A

Tensione di alimentazione

- 120 = 120 V
- 230 = 230 V

Tipo di alimentazione

- 8 = AC (50/60 Hz)

Caratteristiche generali

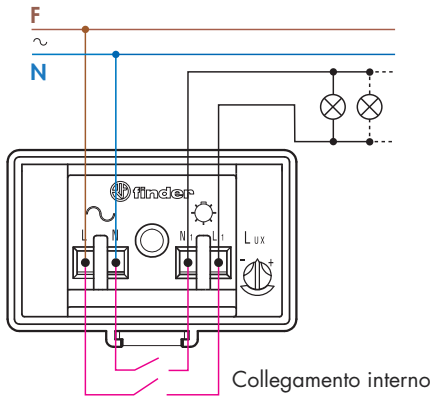
Isolamento	10.32 / 41 / 42		10.51		10.61
Rigidità dielettrica tra contatti aperti V AC	1000		1000		1000
Immunità ai disturbi condotti					
Surge (1.2/50 µs) su L e N (modo differenziale) kV	4		4		6
Altri dati					
Pressacavi Ø mm	(8.9...12)		(7.5...9)		—
Coppia di serraggio Nm	0.8		0.8		—
Capacità di connessione dei morsetti	filo rigido	filo flessibile	filo rigido	filo flessibile	—
	mm ²	1x6 / 2x4	1x6 / 2x2.5	1x6 / 2x4	1x4 / 2x2.5
	AWG	1x10 / 2x12	1x10 / 2x14	1x10 / 2x12	1x12 / 2x14
Cavi di uscita					
Materiale	—		—		Gomma siliconica resistente UV
Sezione mm ²	—		—		1.5
Lunghezza mm	—		—		500, terminali con puntalino
Tensione nominale d'isolamento kV	—		—		0.6 / 1
Temperatura massima °C	—		—		120

Funzioni

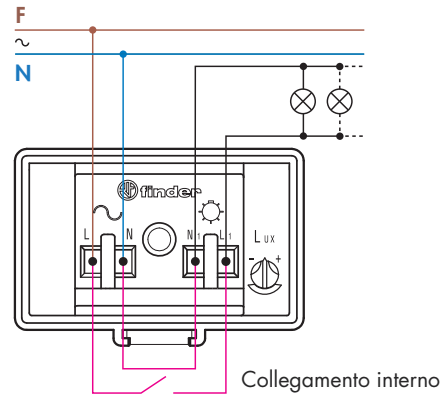
LED*	10.32 / 10.41 / 10.42		10.51	
	Alimentazione	Contatto NO	Alimentazione	Contatto NO
	Non presente	Aperto	Non presente o Presente	Aperto
	Presente	Aperto	Presente	Chiuso
	Presente	Aperto (Temporizzazione in corso)	Presente	Aperto (Temporizzazione in corso)
	Presente	Chiuso	—	—

* Il Led è situato sotto il coperchio, in corrispondenza del regolatore, ed identifica lo stato del contatto, facilitando così l'operazione di impostazione della soglia di accensione/spengimento e verifica del funzionamento.

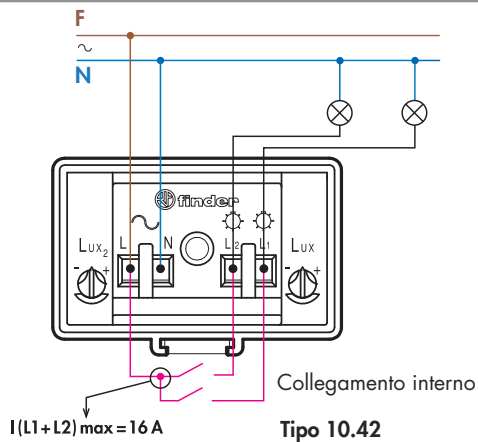
Schemi di collegamento



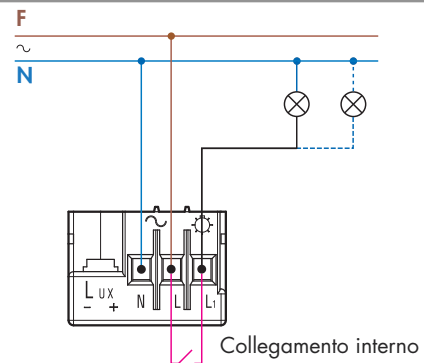
Tipo 10.32



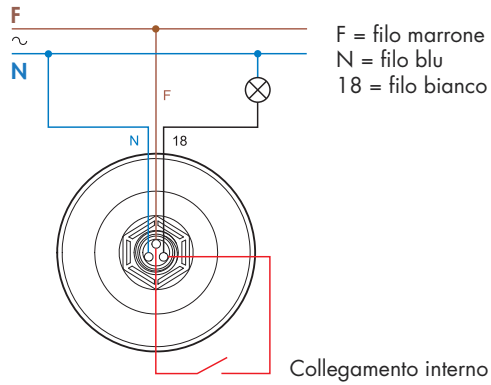
Tipo 10.41



Tipo 10.42

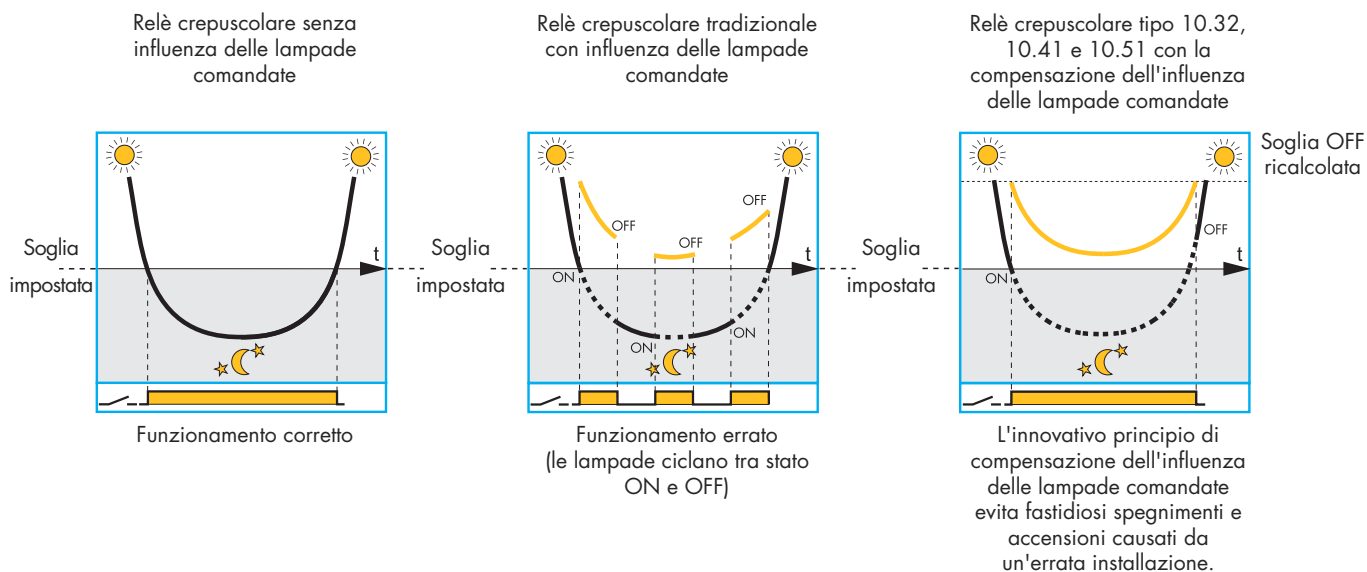


Tipo 10.51



Tipo 10.61

Vantaggi dell'innovativo principio di compensazione dell'influenza delle luci comandate



— — — — — Livello di luce ambiente misurato dal sensore interno al relè crepuscolare

— — — — — Livello di luce ambiente + luce di lampada controllata misurato dal sensore interno al relè crepuscolare

Note:

1. Si raccomanda in ogni caso di effettuare un'installazione corretta, evitando che la luce emessa dalla lampada comandata possa influenzare il sensore; lo speciale sistema di "compensazione dell'influenza della luce comandata" è utile quando non è possibile evitare che una parte della luce emessa colpisca il sensore. Per effetto della compensazione, lo spegnimento delle lampade avverrà con ritardo rispetto al momento in cui avrebbe spento senza influenza della luce comandata.
2. Il principio di compensazione non è più efficace se la risultante tra luce ambiente e luce comandata supera i 120 lux.
3. Sui tipi 10.32 e 10.41 il principio è compatibile anche con lampade ad accensione lenta, in quanto il circuito elettronico "insegue" il livello della luce delle lampade controllate sino a 10 minuti.

