



dispositivo di protezione differenziale RCD520 Basic RCD Tipo A montato in basso corrente di guasto nominale 0,03 ... 5 A a 50/60 Hz tempo regolabile 0 ... 3000 ms a 4 poli In=160A Ue=100-480V Accessori per: 3VA1

Versione		
marca del prodotto	SETRON	
denominazione del prodotto	Accessori	
Dati tecnici generali		
Tensione		
Elettricità		
Progettazione meccanica		
Altezza	100 mm	
Larghezza	101,6 mm	
profondità	70 mm	
peso netto	929 g	
Conessioni		
Certificati		
General Product Approval	EMC	Declaration of Conformity



[Miscellaneous](#)



Test Certificates	Shipping Approval	other
-------------------	-------------------	-------

[Type Test Certificates/Test Report](#)



[Manufacturer Declaration](#)

[Miscellaneous](#)

Ulteriori informazioni

Information- and Downloadcenter (Cataloghi, Opuscoli,...)

<http://www.siemens.com/lowvoltage/catalogs>

Industry Mall (sistema di ordinazione Online)

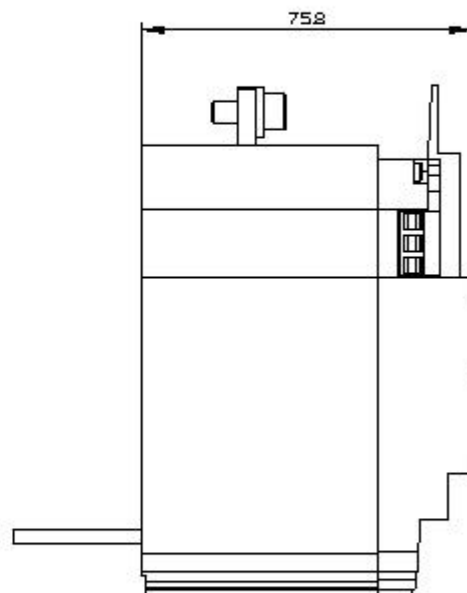
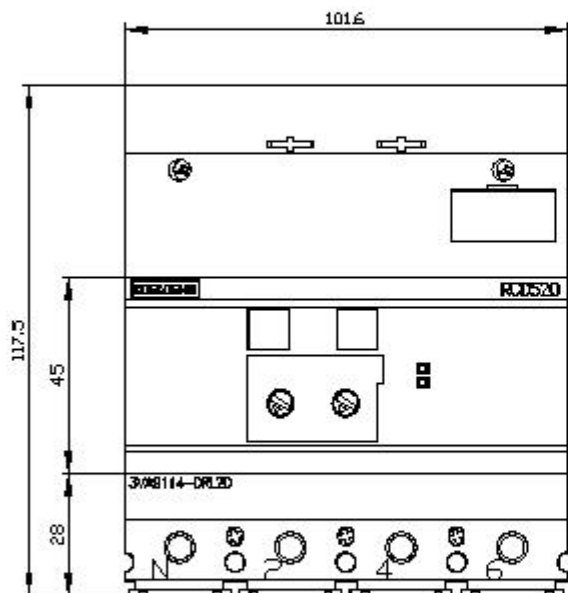
<https://mall.industry.siemens.com/mall/it/it/Catalog/product?mlfb=3VA9114-0RL20>

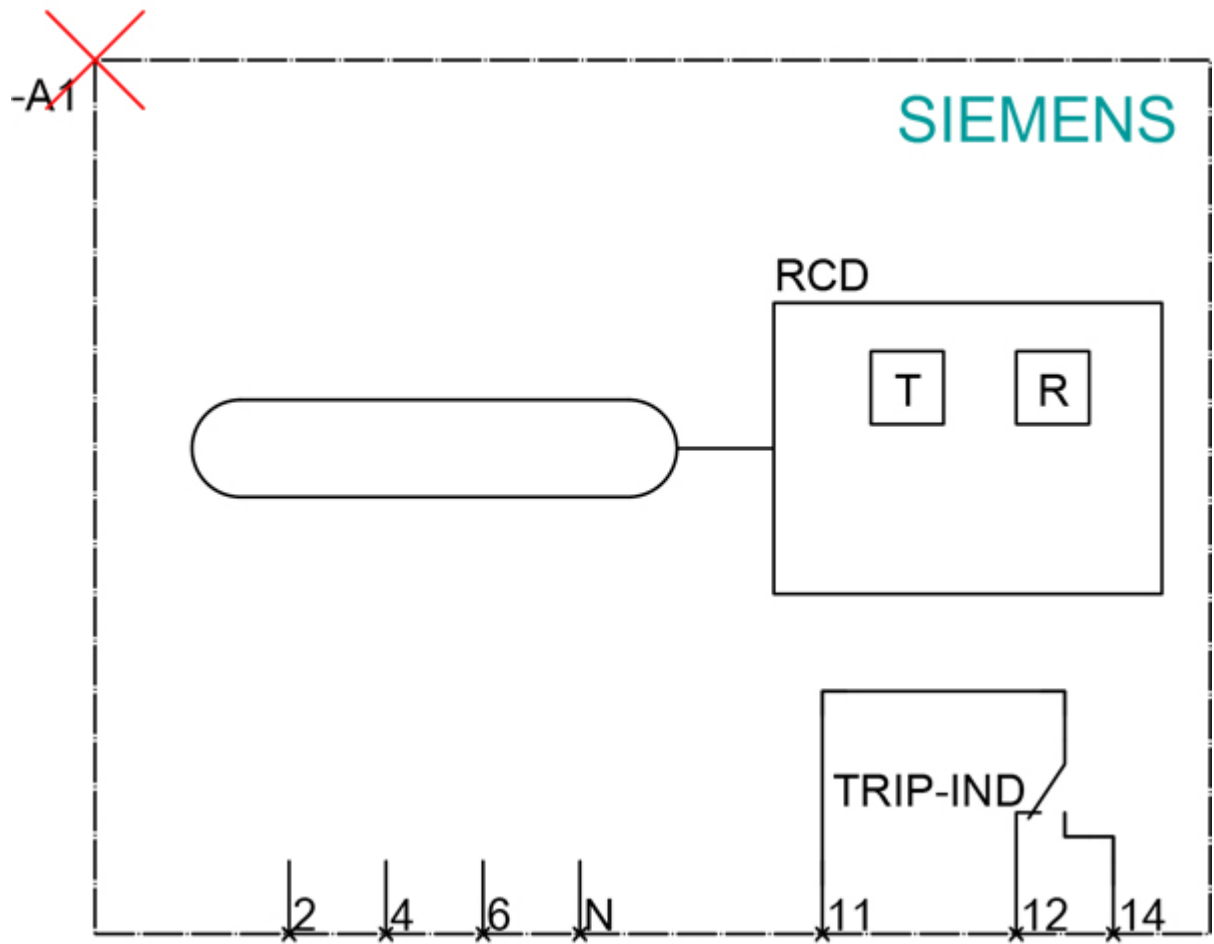
Service&Support (Manuali, Certificati, Caratteristiche, FAQ, ...)

<https://support.industry.siemens.com/cs/ww/it/ps/3VA9114-0RL20>

Banca dati immagini (foto prodotto, disegni dimensionali 2D, modelli 3D, schemi delle connessioni, ...)

Tender specifications





Ultima modifica:

20/12/2020 