

ISTRUZIONI D'USO

Codice: LECV1224DPE

INTERFACCE DI DIMMERAZIONE PER MODULI LED IN TENSIONE 12-24Vdc



Interfacce di dimmerazione per moduli LED in tensione 12-24Vdc.

Regolazione della luminosità tramite:

- pulsante (PUSH no voltage),
- segnale DALI,
- segnale 1-10V (attivo o passivo),
- segnale 0-10V (attivo o passivo),
- potenziometro 220KOhm (Lineare / Logaritmico) (selezione tramite micro-interruttori, vedi tabella "Modalità di Dimmerazione").

Funzione SLAVE tramite LEPWM-REP.

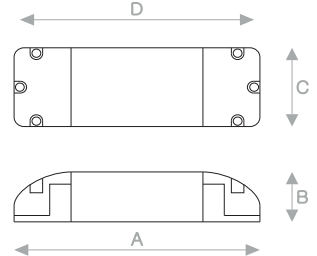
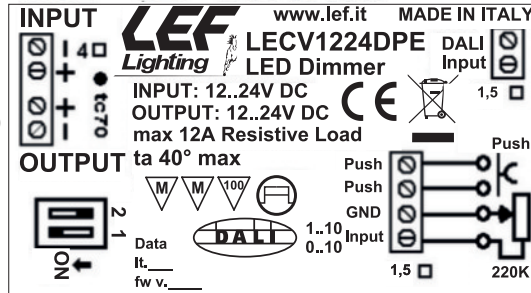
Contenitore plastico.

Dispositivo ad uso indipendente.

Classe elettrica di protezione II.

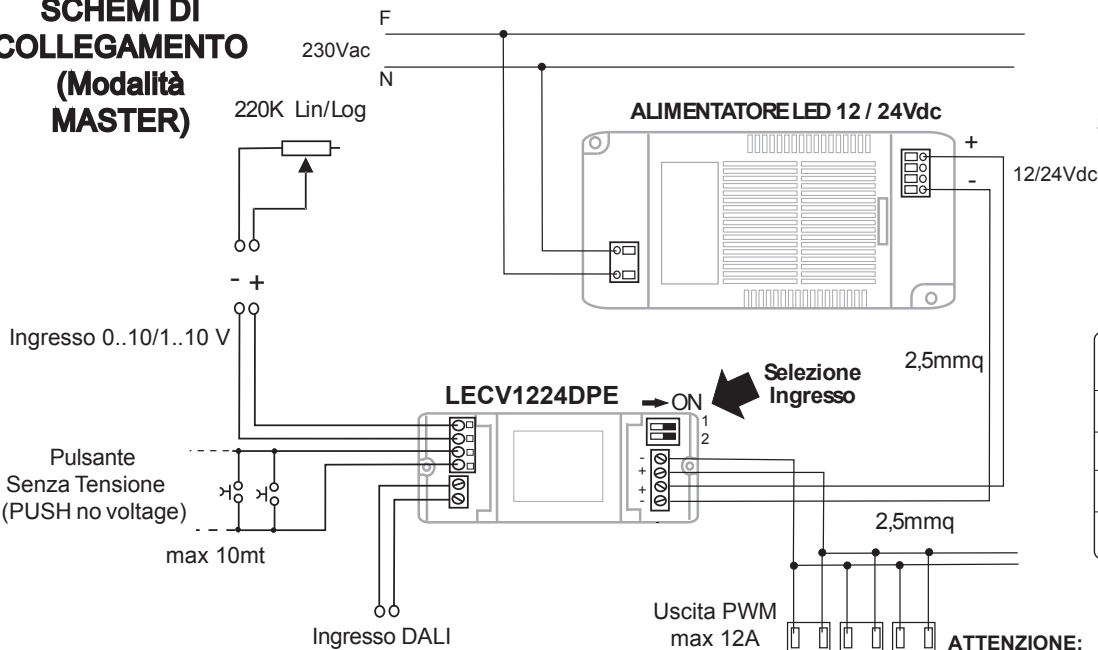
Grado di protezione IP20.

Frequenza della tensione di uscita PWM: 300Hz



CODICE CODE	TENSIONE DI INGRESSO INPUT VOLTAGE (Vdc)	TENSIONE DI USCITA OUTPUT VOLTAGE (Vdc)	CORRENTE DI USCITA OUTPUT CURRENT (A)	POTENZA DI USCITA OUTPUT POWER (W)		VERSIONE	CC CV	PESO WEIGHT (g)	DIMENSIONI DIMENSIONS (mm)			
				@12Vdc	@24Vdc				A	B	C	D
LECV1224DPE	12-24	12-24	12	144	288	MASTER	CV	100	138	28,5	40	132

SCHEMI DI COLLEGAMENTO (Modalità MASTER)



Selezione Ingresso

→ ON



Modalità di Dimmerazione

DIMMING DIP-SWITCH	1	2
DALI	OFF	OFF
PUSH	ON	OFF
0-10V	OFF	ON
1-10V	ON	ON

CARATTERISTICHE TECNICHE

Tensione di ingresso: 12-24Vdc

Tensione di uscita 12-24Vdc

Protezione alla sovratemperatura (OTP)

Protezione al corto circuito (SCP)

Protezione al circuito aperto (OCP)

Fattore di potenza (PFC) $\lambda \geq 0,93$

Temperatura operativa: Ta -10°C ÷ +40 °C

Temperatura massima sul punto Tc 70°C

ATTENZIONE:

L'installazione del prodotto deve essere eseguita da personale qualificato nel rispetto delle normative vigenti.

Se il prodotto è utilizzato per scopi diversi da quelli originali o è collegato in modo errato, LEF LIGHTING S.R.L. non si assume nessuna responsabilità per eventuali danni.

Norme di Riferimento

- EN 55015
- EN 61000-3-2
- EN 61347-1
- EN 61347-2-13
- EN 61547
- EN 62384

[AA] Rev. v2.00 28/01/2019



PRODOTTO DA SMALTIRE IN MODO DIFFERENZIATO DAI RIFIUTI URBANI

Iscrizione al Registro AEE nr.IT18040000010321



MADE IN ITALY

LEF LIGHTING S.R.L.

Via Rodolfo Morandi, 9/11 - 50019 Sesto Fiorentino (FI) - ITALY | Tel +39 055 421 77 27 - Fax +39 055 425 44 92 | www.lef.it

ISTRUZIONI D'USO

Codice: LECV1224DPE

INTERFACCIE DI DIMMERAZIONE PER MODULI LED IN TENSIONE 12-24Vdc



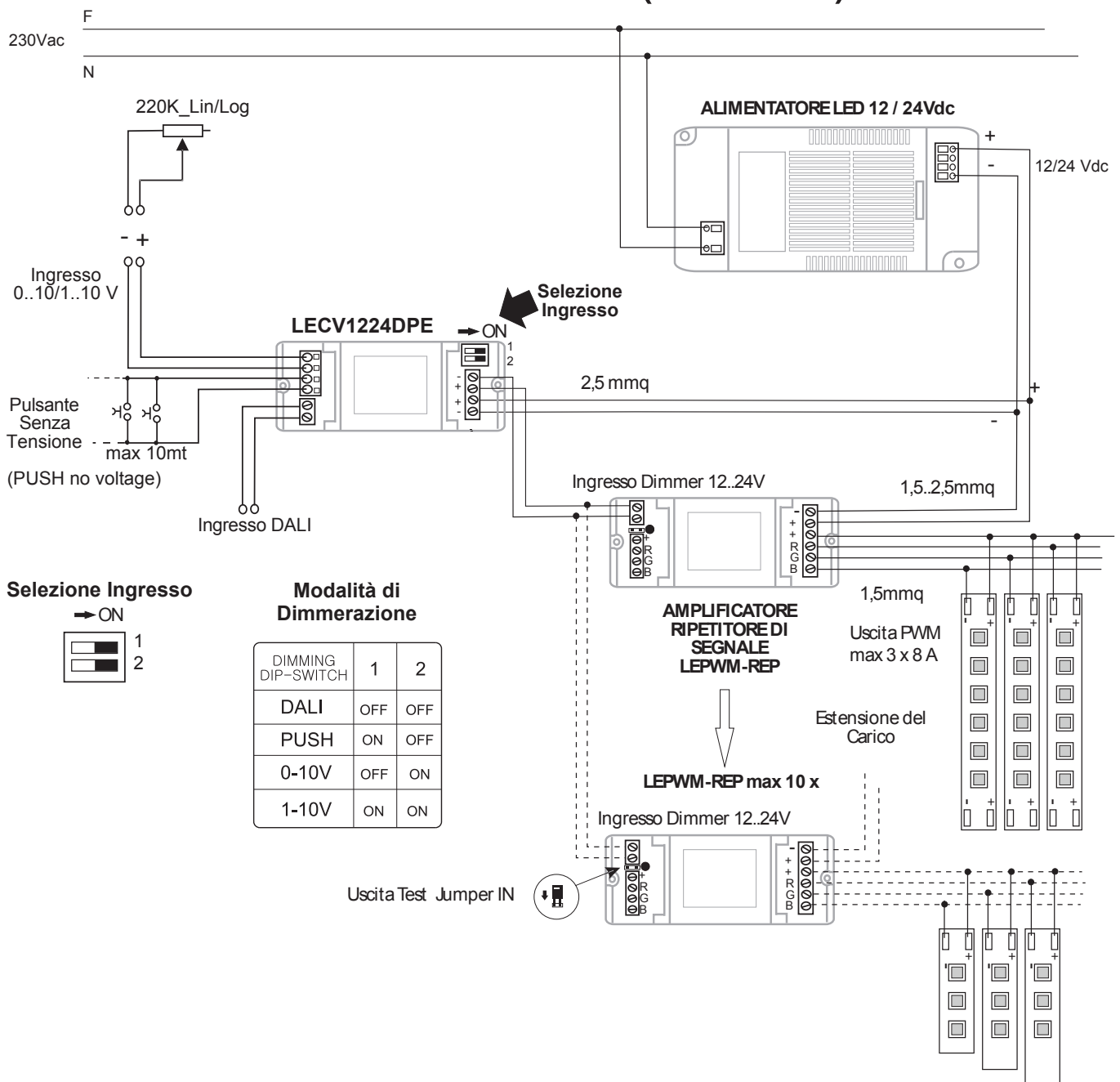
ISTRUZIONI DI MONTAGGIO INTERFACCIA LECV1224DPE

Circuito a bassa tensione: collegare l'ingresso ad un alimentatore SELV o SELV equiv.
 Utilizzare cavi di sezione adeguata al carico fino a 4mm per carichi elevati.
 Collegare un carico resistivo quali strisce a LED o moduli LED rispettando il carico massimo.
 L'interfaccia introduce una perdita di circa 0,3V sul carico a piena potenza.
 Collegamenti con polarità invertita possono danneggiare l'apparecchio o il carico.

Ingresso: selezionare con i micro-interruttori l'ingresso desiderato, spegnere e riaccendere l'apparecchio dopo le modifiche.

Utilizzare collegamenti corti e lontani dalle linee a tensione elevata.
 Ingresso DALI ed Ingresso 1..10V: utilizzare segnale adeguato e conforme allo standard.
 Collegare un potenziometro 220K Ohm Logaritmico per una regolazione manuale.

SCHEMI DI COLLEGAMENTO (Modalità SLAVE)



Selezione Ingresso



Modalità di Dimmerazione

DIMMING DIP-SWITCH	1	2
DALI	OFF	OFF
PUSH	ON	OFF
0-10V	OFF	ON
1-10V	ON	ON

[AA] Rev. v2.00 28/01/2019

MADE IN ITALY

LEF LIGHTING S.R.L.

Via Rodolfo Morandi, 9/11 - 50019 Sesto Fiorentino (FI) - ITALY | Tel +39 055 421 77 27 - Fax +39 055 425 44 92 | www.lef.it