

SCHEMA PRODOTTO

DULUX F 18 W/830 2G10

OSRAM DULUX F | Lampade fluorescenti compatte non integrate, 2 tubi, con attacco 4 pin, per funzionamento con ECG e CCG



AREE APPLICATIVE

- Uffici, edifici pubblici
- Negozi
- Supermercati e grandi magazzini
- Hotel, ristoranti
- Industria

VANTAGGI PRODOTTO

- Molto economica
- Buona qualità della luce
- Eccellente efficienza luminosa
- Profilo estremamente basso
- Lunga vita utile

CARATTERISTICHE PRODOTTO

- Lampada corta e compatta a due tubi (attacco a innesto)
- Monoattacco a innesto a quattro pin 2G10
- Indice di resa cromatica $R_a: \geq 80$



DATI TECNICI

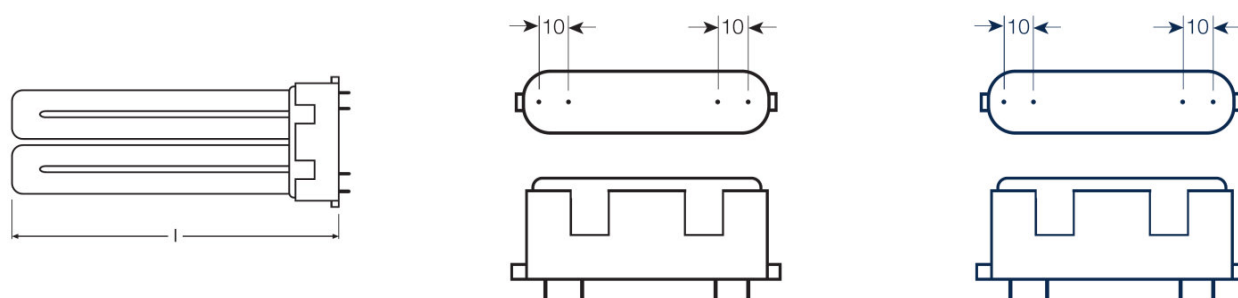
Dati elettrici

Potenza di costruzione	18,00 W
Potenza nominale	18,00 W

Dati fotometrici

Flusso luminoso nominale	1100 lm
Flusso luminoso a 25 °C	1100 lm
Flusso luminoso caratteristico	1100 lm
Temperatura di colore stimata	3000 K
Indice di resa cromatica Ra	≥80
Fattore mantenim flusso lum car. 4.000h	0,86
Fattore mantenim flusso lum car. 6.000h	0,83
Fattore mantenim flusso lum car. 8.000h	0,81
Fattore mantenim flusso lum car. 12.000h	0,77
Luminanza	2,4 cd/cm ²
Colore della luce (descrizione)	LUMILUX Warm White
Temperatura di colore	3000 K
Flusso luminoso	1100 lm
Indice di resa cromatica Ra	≥80

Dimensioni e peso



Diametro	17,5 mm
Lunghezza totale	122,0 mm
Diametro del tubo	17,5 mm
Lunghezza	122,0 mm
Lunghezza secondo norma IEC	122 mm
Bulbo esterno	T16
Diametro massimo	17,0 mm

Temperature e condizioni di utilizzo

Temp amb caratt. con max flusso lum	25,0 °C
-------------------------------------	---------

Durata

Durata nominale della lampada	13000 h
Durata caratteristica della lampada	13000 h
Durata utile	9000 h ¹⁾
Fattore sopravvivenza car. 2.000 h	0,99
Fattore sopravvivenza car. 4.000 h	0,99
Fattore sopravvivenza car. 6.000 h	0,99
Fattore sopravvivenza car. 8.000 h	0,95
Fattore sopravvivenza car. 12.000 h	0,64
Modalità di funzionamento LLMF/LSF	HF
Durata	10000 h ¹⁾

¹⁾ Con preriscaldamento ECG

Dati di prodotto aggiuntivi

Attacco (denominazione da norma)	2G10
Contenuto di mercurio nella lampada	2,5 mg
Senza mercurio	non rilevante

Caratteristiche

Idoneo per interni	Si
--------------------	----

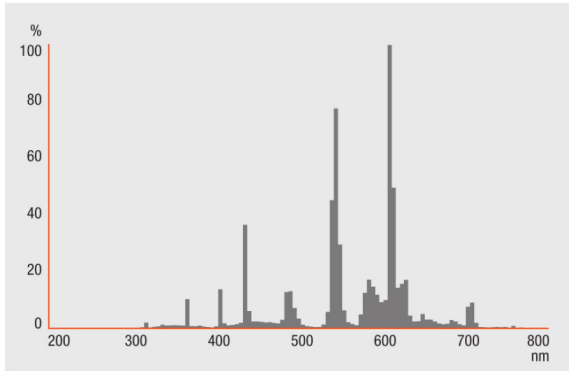
Certificati, Norme, Direttive

Consumo di energia	20 kWh/1000h
Classe di efficienza energetica	A

Classificazioni specifiche del paese

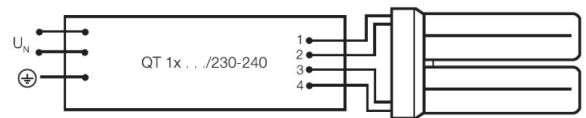
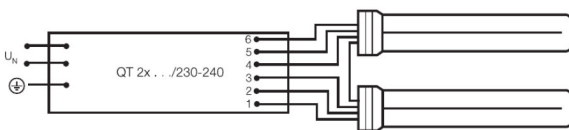
Sistema internazionale codifica lampade	FSD-18/830-E-2G10-90/122
---	--------------------------

Distribuzione luminosa



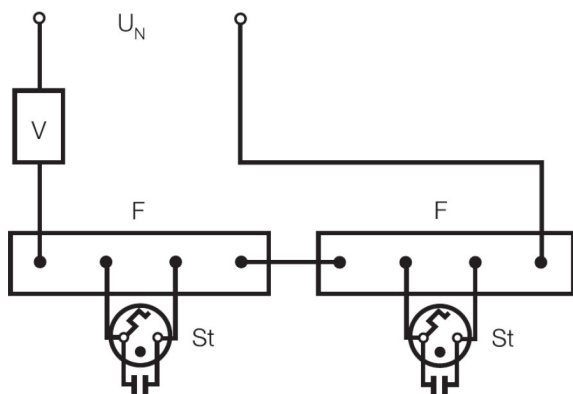
Distribuzione spettrale

Schema di cablaggio

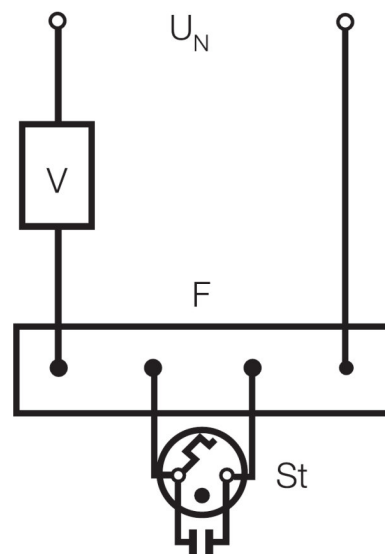


Schema di cablaggio

Schema di cablaggio



Schema di cablaggio



Schema di cablaggio

APPARECCHIATURA / ACCESSORI

- Adatto per funzionamento con alimentatore elettronico e convenzionale

CONSIGLI PER LA SICUREZZA

In caso di rottura della lampada consultare: www.ledvance.com/brokenlamp

DATI LOGISTICI

Codice prodotto	Unità di imballo (Pezzi/unità)	Dimensioni (lunghezza x profondità x altezza)	Peso lordo	Volume
4050300333540	Astuccio 1	145 mm x 29 mm x 86 mm	95,40 g	0.36 dm ³
4050300333557	Cartone di spedizione 10	280 mm x 105 mm x 150 mm	1066,00 g	4.41 dm ³

1) codice prodotto indicato descrive la minore quantità che può essere ordinata. Una unità di spedizione può contenere uno o più di un singolo prodotto. Quando si inserisce un ordine, per la quantità inserire una o più unità di spedizione.

CLAUSOLA

Con riserva di modifiche senza preavviso. Salvo errori o omissioni. Assicurarsi sempre di utilizzare la versione più recente.

OSRAM DULUX F | Lampade fluorescenti compatte non integrate, 2 tubi, con attacco 4 pin, per funzionamento con ECG e CCG

Tipo	Tipo ECG	EAN	Corrente nominale	Potenza dissipata	Flusso luminoso a 35 °C	Numero di punti luce
DULUX F 18 W/830 2G10	QT-ECO 1x18-24/220-240 L		0.13 A	18.00 W	1000 lm	1
	QT-ECO 1x18-24/220-240 S	4050300638560	0.13 A	18.00 W	1000 lm	1
	QTi 1x18 DIM		0.08 A	18.00 W	1100 lm	1
	QTi 3x18 DIM		0.24 A	53.60 W	1100 lm	3
	QTi 4x18 DIM	4008321070012	0.31 A	69.30 W	1100 lm	4
	QTi DALI 1x18 DIM	4050300870403	0.08 A	18.00 W	1100 lm	1
	QTi DALI 2x18 DIM	4050300870526	0.16 A	37.00 W	1100 lm	2
	QTi DALI 3x18 DIM	4008321069979	0.24 A	53.60 W	1100 lm	3
	QTi DALI 4x18 DIM	4008321070050	0.31 A	69.30 W	1100 lm	4
	QTP-DL 1x18-24		0.085 A	18.00 W	1100 lm	1
	QTP-DL 2x18-24		0.16 A	36.00 W	1100 lm	2
	QTP-M 1x26-42	4008321329134	0.09 A	19.00 W	1050 lm	1
	QTP-M 2x26-32	4008321329158	0.16 A	36.00 W	1050 lm	2
	QTP-OPTIMAL 1x18-40	4008321873743	0.08 A	18.00 W	1050 lm	1
	QTP-OPTIMAL 2x18-40	4008321873767	0.16 A	33.00 W	1050 lm	2

Tipo	Tipo ECG	EAN	Indice di efficienza energetica (EEI)
DULUX F 18 W/830 2G10	QT-ECO 1x18-24/220-240 L		A2
	QT-ECO 1x18-24/220-240 S	4050300638560	A2
	QTi 1x18 DIM		
	QTi 3x18 DIM		
	QTi 4x18 DIM	4008321070012	
	QTi DALI 1x18 DIM	4050300870403	
	QTi DALI 2x18 DIM	4050300870526	

Tipo	Tipo ECG	EAN	Indice di efficienza energetica (EEI)
	QTi DALI 3x18 DIM	4008321069979	
	QTi DALI 4x18 DIM	4008321070050	
	QTP-DL 1x18-24		
	QTP-DL 2x18-24		
	QTP-M 1x26-42	4008321329134	
	QTP-M 2x26-32	4008321329158	
	QTP-OPTIMAL 1x18-40	4008321873743	
	QTP-OPTIMAL 2x18-40	4008321873767	