

Vimar - 14056.34 - Pulsante 1P NO+NC 10A simbolo ON bianco

Codice	14056.34
Famiglia	Plana / Apparecchi / Apparecchi di comando altre funzioni
Descrizione	Pulsante 1P NO+NC 10A simbolo ON bianco
Descrizione estesa	Pulsante 1P 10 A 250 V~ 1 contatto NO + 1 contatto NC, simbolo ON, bianco
Stato prodotto	3 - Prod. gestito
Q.tà minima ordine	20 NR



Documentazione

[IG - Info generali e tecniche \(11879 kb\)](#)

Marchi

- 01. Marchio IMQ - Italia ([download](#))
- 04. Marchio NF - Francia ([download](#))
- 05. Marchio SEV - Svizzera ([download](#))
- 09. Marchio VDE - Germania ([download](#))
- 10. Marchio EAC - EACU
- 14. Marchio TSE - Turchia ([download](#))
- 15. Marchio CCC - Cina ([download](#))
- 19. Certificato NOM - Messico
- 23. Marchio INMETRO - Brasile ([download](#))

28. Marchi NSW RCM - Australia ([download](#))

29. Marchio QCERT - Colombia

31. Marchio TISI - Tailandia

37. Marcatura - Marocco

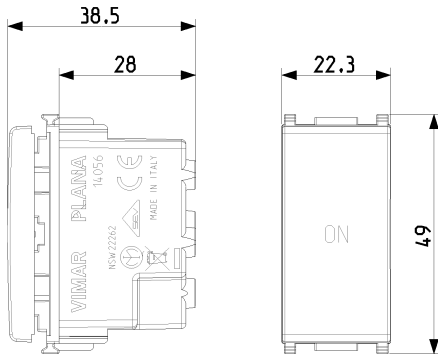
92. RoHS UAE

96. Esperto elettrotecnico ([download](#))

99. Direttiva RAEE ([download](#))

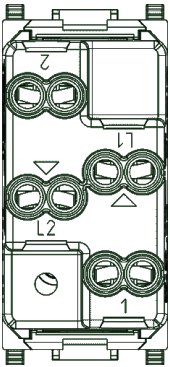
Disegni

VISTA INGOMBRI



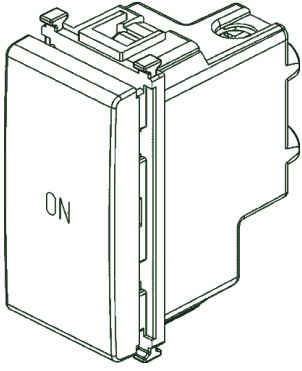
[download.png](#) - [download.dxf](#)

VISTA POSTERIORE



[download.png](#) - [download.dxf](#)

VISTA 3D



[download.png](#) - [download.dxf](#)

Video

[Spot Plana](#)

Dati tecnici

Gruppo: gamme di interruttori/connettori per imp
Classe: Pulsante
Composizione: dispositivo modulare per programmi
d'interruttori d'impianti
Esecuzione: tasto singolo
Tipo di comando: pulsante
Contatti: 1 contatto di chiusura, 1 contatto di apertura
Numero di poli: 1
Contatto di feedback: No
Numero di bascule di azionamen: 1
Numero dei moduli (per costruz: 1
Con illuminazione: No
Tipo di montaggio: incassato
Tipo di fissaggio: bloccare in posizione
Materiale: plastica
Qualità del materiale: materiale termoplastico

Senza alogeni: Sì
Trattamento superficiale: non
trattato
Finitura della superficie: brillante
Colore: bianco
Codice RAL (simile): 9003
Trasparente: No
Casella di testo/superficie di: Sì
Adatto per grado di protezione: IP40
Tensione nominale: 250 v
Corrente di dimensionamento: 10,00
A
Larghezza dell'apparecchio: 22,30
mm
Altezza dell'apparecchio: 49,00 mm
Profondità dell'apparecchio: 38,50
mm

Imballi



8 8007352 117372

Codice 8007352117372
Qtà 1 NR
Dim. 4,1x2,8x5,3 [cm]
Peso 32,6 [g]



8 007352 117389

Codice 8007352117389
Qtà 20 NR
Dim. 21,4x11,6x6 [cm]
Peso 708,73 [g]



8 007352 639423

Codice 8007352639423
Qtà 200 NR
Dim. 30,5x25,5x22,5
[cm]
Peso 7.080 [g]

Condividi



Legal

Vimar si riserva il diritto di modificare in ogni momento e senza preavviso le caratteristiche dei prodotti riportati.

L'installazione deve essere effettuata da personale qualificato con l'osservanza delle disposizioni regolanti l'installazione del materiale elettrico in vigore nel paese dove i prodotti sono installati.



Per le condizioni di utilizzo delle informazioni presenti sulla scheda prodotto vedere [condizioni di utilizzo](#).