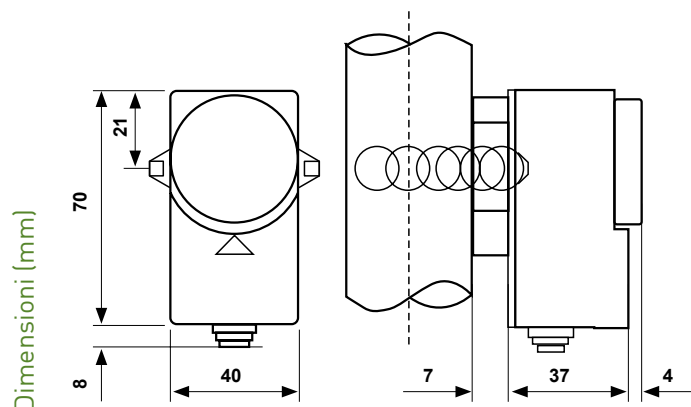


Termostato per la regolazione della temperatura dell'acqua nelle tubazioni di impianti di riscaldamento, ad esempio per fermare la pompa di circolazione quando la temperatura dell'acqua si è abbassata o per avviare gli aerotermi quando l'acqua ha raggiunto il valore impostato.



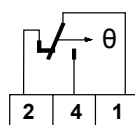
	Scala di regolazione temperatura °C	Differenziale* K	Precisione di taratura °C	Temperatura ammissibile corpo °C	Temperatura massima bulbo °C	Grado di protezione
C01A	20 ÷ 90	8	± 3	120	120	IP40

\*Il differenziale va sottratto al valore di scala. I valori sono riferiti ad un gradiente termico di 6K/ora, 1K/min con pasta termoconduttrice

## CARATTERISTICHE ELETTRICHE

Microinterruttore in commutazione.  
a scatto rapido con contatti in AGcdO dorati.

Portata contatti secondo EN 60730-1: 15(6)A 250V~ 50Hz



Portata secondo EN 60947-5-1:

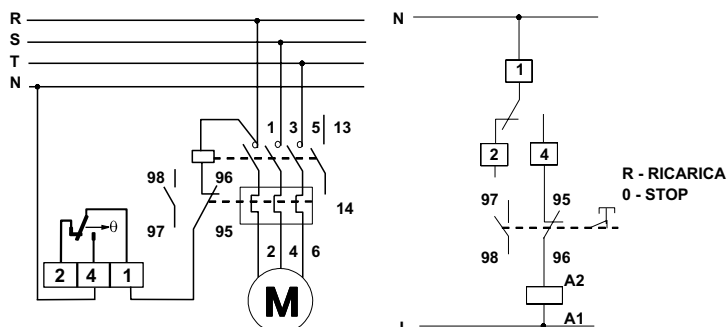
Tensione nominale d'isolamento  $U_i$  380V~

Corrente nominale di servizio continuativo Ith 15A

Corrente nominale d'impiego Ie:

	220V~	250V~	380V~
Carico resistivo	AC-12	-	15A
Carico induttivo	AC-15	-	2,5A
Corrente continua	DC-13	0,2A	-

### ESEMPIO DI COLLEGAMENTO ELETTRICO DI UN CIRCOLATORE



Il circolatore si arresta quando la temperatura scende al di sotto del valore di stacco

# NORMATIVE E OMOLOGAZIONI

---

Rispondenza alle norme EN 60947-5-1, EN60730-1.

## INSTALLAZIONE

---

Fissaggio alla tubazione mediante fascia elastica a maglia metallica a corredo lunghezza 26 cm.  
Pasta metallica termoconduttrice per migliorare lo scambio termico a richiesta.

## FUNZIONAMENTO

---

All'aumento della temperatura: apre 1-2 chiude 1-4.

Funzionamento a dilatazione di liquido.

Rilevazione della temperatura mediante contatto diretto tra la superficie della tubazione e l'elemento sensibile (con l'eventuale interposizione di una pasta metallica termoconduttrice, fornibile su richiesta).

## CARATTERISTICHE

---

Elemento sensibile con membrana in acciaio inossidabile saldata a laser, comprensivo del supporto con gli agganci per la fascia elastica a maglia metallica (compresa nella confezione).

Basetta, coperchio e manopola in materiale termoplastico antiurto autoestinguente V0.

Uscita dei collegamenti elettrici con passacavo in PVC.

Temperatura di immagazzinaggio e trasporto  $-35 \div 120$  °C.

Peso unitario 0,16 Kg.

Grado di protezione IP40.

## ACCESSORI

---



303298LA

Pressacavo G1/2 in termoplastico antiurto e autoestinguente V0 per uscita collegamenti.



2055060

Sacchetto pasta termoconduttrice.