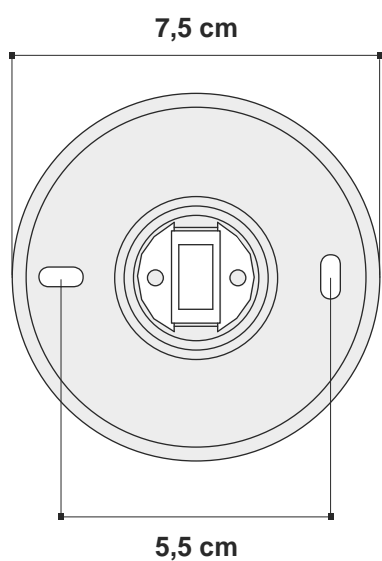


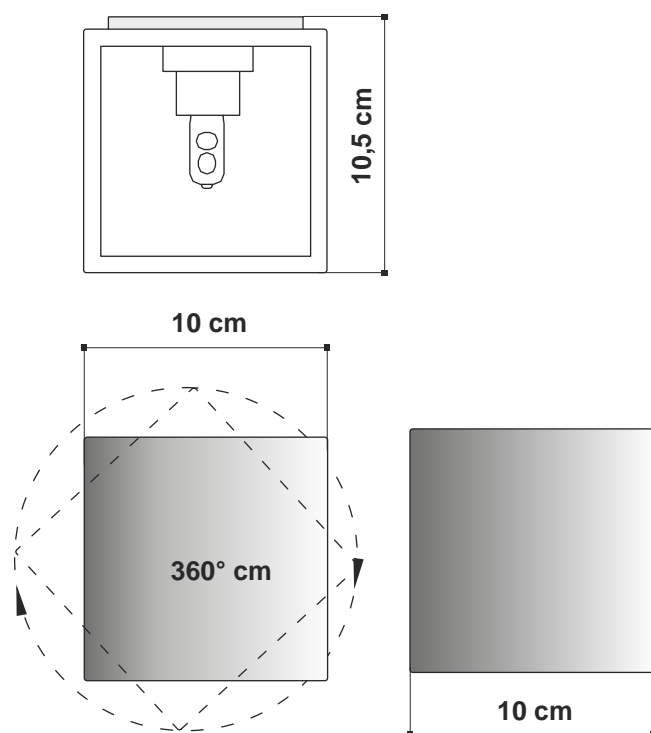


modello: modell:	ALEA
codice: code:	4282
design:	ABS studio
anno - year:	2006
tipologia: typology:	lampada a parete orientabile adjustable wall lamp
materiali: materials:	vetro - PPS glass - PPS
luce: light:	diffusa diffuse
lampadine - bulbs:	60W G9
grado IP - IP grade:	IP20
peso netto - net weight:	0,6 Kg
finiture:	.55 vetro cromato .57 vetro bianco .59 vetro nero
finiture:	.55 chromium glass .57 white glass .59 black glass
marcatore: marking:	CE
marchi costruttivi: symbols:	 

Dimensioni per il fissaggio a parete - Dimensions for wall fitting



Dimensioni - Dimensions



EGOLUCE s.r.l., via I. Newton 12 - 20016 Pero - Milano
 telefono +39 02 339586.1 - fax. +39 02 3535112
 e-mail: info@egoluce.com - http://www.egoluce.com