

SCHEDA PRODOTTO

Tolomeo mini tavolo - Halo Nero

**DESIGN BY :**

MicheleDe Lucchi,GiancarloFassina
1987

MATERIALI :

Alluminio anodizzato, alluminio lucidato

DESCRIZIONE :

Base e struttura a bracci mobili in alluminio lucidato; diffusore in alluminio anodizzato opaco nero; snodi e supporti in alluminio brillantato. Sistema di equilibratura a molle.

Supporto intercambiabile: base, morsetto, perno fisso o doppio che permette di montare due corpi lampada indipendenti.

Emissione

SCHEDA TECNICA

CARATTERISTICHE

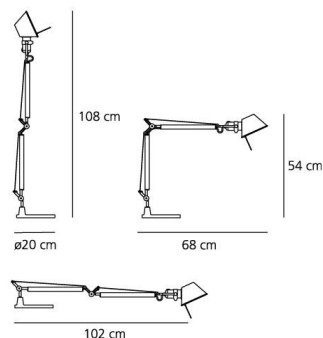
Nome del prodotto:	Tolomeo mini tavolo - Halo Nero
Codice articolo:	A005940
Colore:	Nero
Materiale:	Alluminio anodizzato, alluminio lucidato
Supporto:	Base
Colore supporto:	Noire
Serie:	Design

DIMENSIONI

Lunghezza:	cm 54
Altezza:	cm 54
Diametro base:	cm 20
Estensione massima in altezza:	cm 108
Estensione massima in larghezza:	cm 102
Forma incasso:	

LAMPADINE INCLUSE

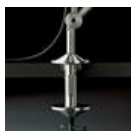
Categoria:	HALO
Numero:	1
Lbs:	Qa60
Watt:	77 W
Attacco:	E27
Tipo:	Hsgsa/c/ub
Flusso Luminoso (lm):	1180 lm
Color Rendering:	1a
Temperatura Colore (K):	2900 K
Durata (h):	2000

MISURE**SORGENTE LUMINOSA****LUMINAIR**

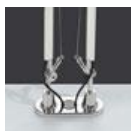
Watt:	77W
Tensione di alimentazione:	220V-240V



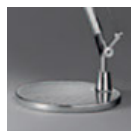
TOLOMEO SUPP.TAVOLO
FISSOA004200



TOLOMEO
MORSETTOA004100



TOLOMEO SUPPORTO
TAVOLO TWINA004300



TOLOMEO BASE D 200
VERN NROA008610

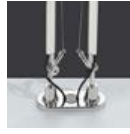
ACCESSORI



TOLOMEO SUPP.TAVOLO
FISSOA004200



TOLOMEO
MORSETTOA004100



TOLOMEO SUPPORTO
TAVOLO TWINA004300



TOLOMEO BASE D 200
VERN NROA008610