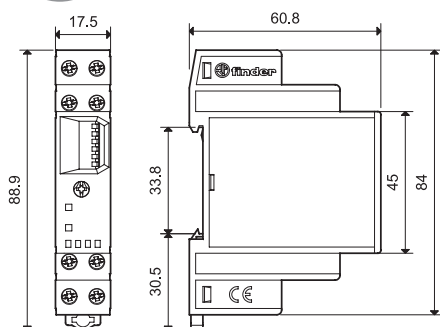


Temporizzatore multifunzione e multitensione

- Larghezza un modulo, 17,5 mm
- Sette funzioni (4 con start interno e 3 con start esterno)
- Funzione di Reset
- Sei scale tempi, da 0.1 s a 10 h
- Montaggio su barra 35 mm (EN 60715)

81.01

Morsetti a vite

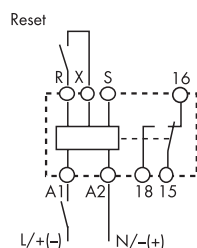


81.01

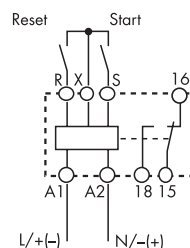


- Multitensione (DC non polarizzata)
- Multifunzione
- Montaggio su barra 35 mm (EN 60715)

- AI:** Ritardo all'inserzione
DI: Intervallo
SW: Intermittenza simmetrica inizio ON
SP: Intermittenza simmetrica inizio OFF
BE: Ritardo alla disinserzione con segnale di comando
DE: Intervallo istantaneo con il segnale di comando
EEb: Intervallo al rilascio del segnale di comando



Schema di collegamento (senza START esterno)



Schema di collegamento (con START esterno)

Caratteristiche dei contatti

Configurazione contatti		1 scambio
Corrente nominale/Max corrente istantanea	A	16/30
Tensione nominale/Max tensione commutabile	V AC	250/400
Carico nominale in AC1	VA	4000
Carico nominale in AC15 (230 V AC)	VA	750
Portata motore monofase (230 V AC)	kW	0.55
Potere di rottura in DC1: 30/110/220 V	A	16/0.3/0.12
Carico minimo commutabile	mW (V/mA)	500 (10/5)
Materiale contatti standard		AgCdO

Caratteristiche dell'alimentazione

Tensione di alimentazione nominale (U_N)	V AC (50/60 Hz) V DC	12...230 12...230 (non polarizzata)
Potenza nominale AC/DC	VA (50 Hz)/W	< 2/< 2
Campo di funzionamento	V AC V DC	10.8...250 10.8...250

Caratteristiche generali

Regolazione temporizzazione		(0.1...1)s, (1...10)s, (10...60)s, (1...10)min, (10...60)min, (1...10)h
Ripetibilità	%	± 1
Tempo di riassetto	ms	≤ 50
Durata minimo impulso di comando	ms	50
Precisione di regolazione - fondo scala	%	± 5
Durata elettrica carico nominale in AC1	cicli	100 · 10 ³
Temperatura ambiente	°C	-10...+50
Categoria di protezione		IP 20

Omologazioni (a seconda dei tipi)



Codificazione

Esempio: serie 81, temporizzatore modulare multitemperatura, 1 scambio - 16 A, alimentazione (12...230)V AC/DC.

8 1 . 0 1 . 0 . 2 3 0 . 0 0 0 0

Serie —————

Tipo —————
0 = Multifunzione (AI, DI, SW, SP, BE, DE, EEb)

Numero contatti —————
1 = 1 scambio

Tensione di alimentazione
230 = (12 ... 230)V AC/DC

Tipo di alimentazione
0 = AC (50/60 Hz)/DC

Caratteristiche generali

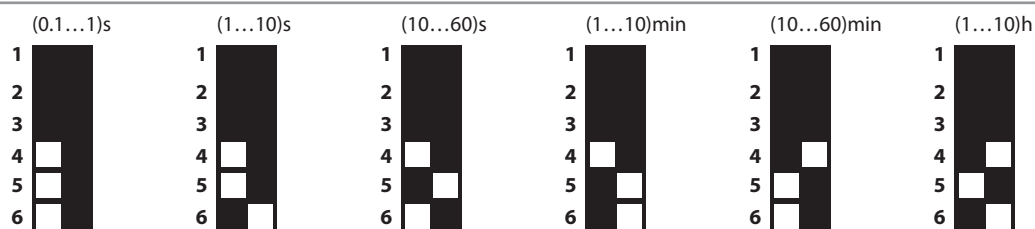
Caratteristiche EMC

Tipo di prova		Norma di riferimento	
Scariche elettrostatiche	a contatto	EN 61000-4-2	4 kV
	in aria	EN 61000-4-2	8 kV
Campo elettromagnetico a radiofrequenza (80 ÷ 1000 MHz)		EN 61000-4-3	10 V/m
Transitori veloci (burst) (5-50 ns, 5 kHz) sui terminali di alimentazione		EN 61000-4-4	4 kV
Impulsi di tensione (1.2/50 µs) sui terminali di alimentazione	modo comune	EN 61000-4-5	4 kV
	modo differenziale	EN 61000-4-5	4 kV
Disturbi a radiofrequenza di modo comune (0.15 ÷ 80 MHz) sui terminali di alimentazione		EN 61000-4-6	10 V
Emissioni condotte e irradiate		EN 55022	classe A

Altri dati

Assorbimento sul controllo esterno (B1)		< 1 mA (S-X)	< 1 mA (R-X)
Tensione potenziale sul terminale di ingresso R - X e S-X		Non una separazione galvanica della tensione di alimentazione su A1 - A2	
Potenza dissipata nell'ambiente	a vuoto	W	1.3
	a carico nominale	W	3.2
Coppia di serraggio		Nm	0.8
Capacità di connessione dei morsetti		filo rigido	filo flessibile
		mm ²	1 x 4 / 2 x 2.5
		AWG	1 x 12 / 2 x 14

Scale tempi



NOTA: scale tempi e funzioni devono essere impostate prima di alimentare il temporizzatore.

Funzioni

- U** = Alimentazione
- S** = Start esterno
- R** = Reset
- = Contatto NO del relè

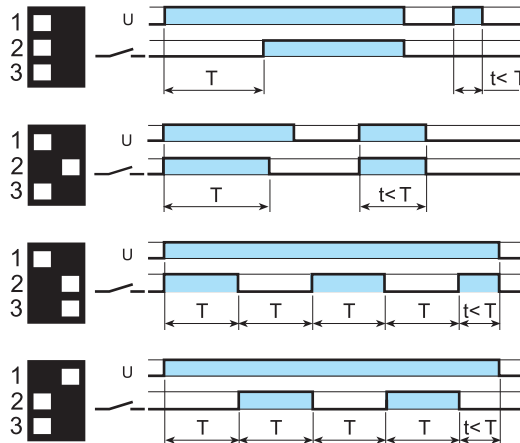
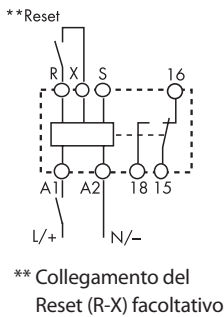
LED (verde)	LED (rosso)	Alimentazione	Posizione contatto NO	Contatti	
				Aperto	Chiuso
		Non presente	Aperto	15 - 18	15 - 16
		Presente	Aperto	15 - 18	15 - 16
		Presente	Chiuso	15 - 16	15 - 18

Senza Start esterno = Start tramite contatto sull'alimentazione (A1).

Con Start esterno = Start tramite contatto sul morsetto di controllo (X-S).

Schemi di collegamento

Senza START esterno



(AI) Ritardo all'inserzione.

Applicare tensione al timer. L'eccitazione del relè avviene dopo che è trascorso il tempo impostato. Il relè si diseccita soltanto quando viene tolta la tensione al timer.

(DI) Intervallo.

Applicare tensione al timer. L'eccitazione del relè avviene immediatamente. Trascorso il tempo impostato il relè si diseccita.

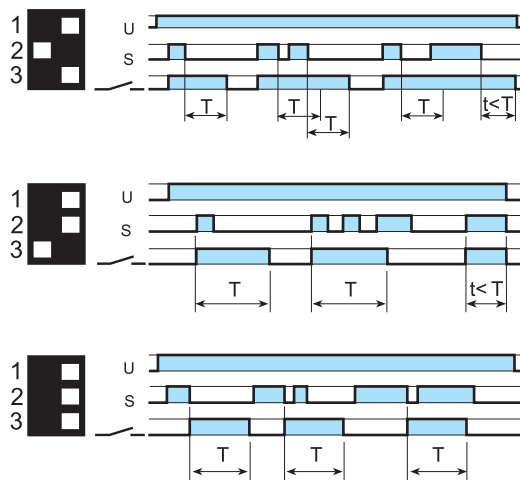
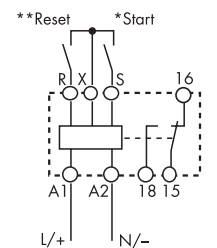
(SW) Intermittenza simmetrica inizio ON.

Applicare tensione al timer. Il relè inizia a ciclare tra ON (relè eccitato) e OFF (relè diseccitato) con tempi di ON e OFF uguali tra loro e pari al valore impostato.

(SP) Intermittenza simmetrica inizio OFF.

Applicare tensione al timer. Il relè inizia a ciclare tra OFF (relè diseccitato) e ON (relè eccitato) con tempi di OFF e ON uguali tra loro e pari al valore impostato.

Con START esterno



(BE) Ritardo alla disinserzione con segnale di comando.

Il relè si eccita alla chiusura del contatto di START. Si diseccita quando, dopo il rilascio dello START, è trascorso il tempo impostato.

(DE) Intervallo istantaneo con il segnale di comando.

Il relè si eccita alla chiusura del contatto di START. Si diseccita dopo che è trascorso il tempo impostato.

(EEb) Intervallo al rilascio del segnale di comando.

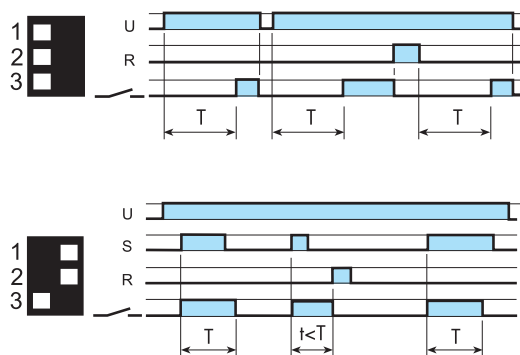
Il relè si eccita al rilascio del contatto di START. Si diseccita dopo che è trascorso il tempo impostato.

* I terminali R, S, e X non devono essere collegati direttamente alla tensione di alimentazione, ma devono essere considerati allo stesso potenziale dell'alimentazione a scopo di isolamento.

** Collegamento del Reset (R-X) facoltativo

Funzionamento del RESET (R)

Il dispositivo diseccita il relè immediatamente alla chiusura del pulsante di RESET, indipendentemente dalla funzione o scala tempi selezionata.



Esempio:

funzione = ritardo all'eccitazione.

Al rilascio del comando di RESET, il temporizzatore riprende dall'inizio la funzione impostata.

Esempio:

funzione = ritardo passante all'eccitazione (istantaneo al comando).

Al rilascio del comando di RESET, occorre agire nuovamente sullo START per riprendere dall'inizio la funzione impostata.

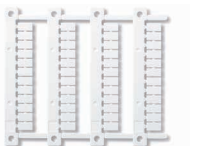
Accessori



019.01

Tessera d'identificazione per tipo 81.01, plastica, 1 tessera, 17 x 25.5 mm

019.01



060.48

Cartella tessere (stampanti a trasferimento termico CEMBRE) per tipo 81.01, plastica,
48 tessere, 6 x 12 mm

060.48