

200.01623**ADATTATORE**

IP20 16A 2P+T 200-250V Corr.
alternata GRIGIO STANDARD IT ITA
2P+T 16A 230V~ 3,7kW Tipo 3A
1P+N+T 16A 230V~ 3,7kW



DIR. BASSA TENSIONE 2014/35/EU

Serie Commerciale

Serie LIBERA

Descrizione sintetica

ADATTATORE

EV standard

ITA 2P+T 16A 230V~ 3,7kW

EV standard

Tipo 3A 1P+N+T 16A 230V~ 3,7kW

CARATTERISTICHE TECNICHE

Corrente nominale	16A
Poli	2P+T
Tensione nominale	200-250V

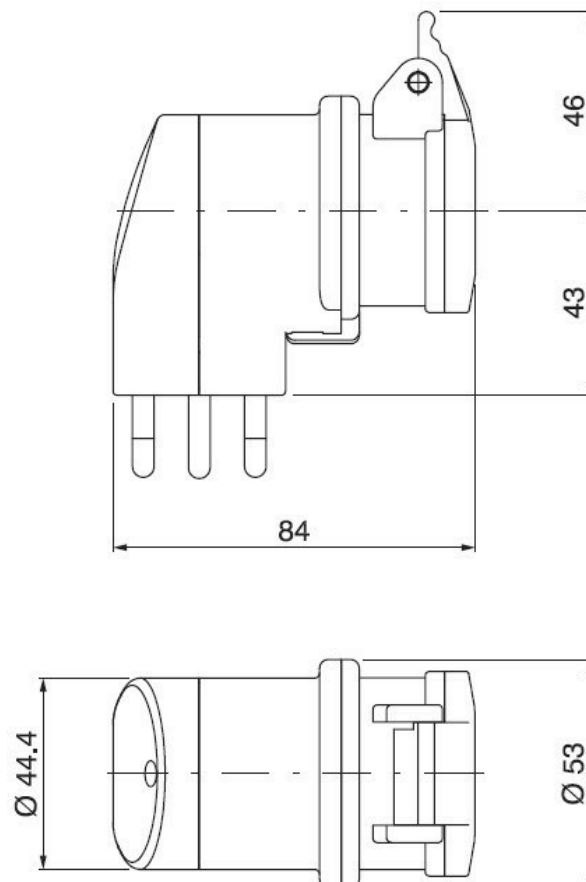
CARATTERISTICHE FISICHE

Grado di protezione IP	IP20
Colore	GRIGIO
Materiale	TERMOPLASTICO

INTERFACCIA, CONTROLLI, FUNZIONI E DOTAZIONI

EV standard	ITA 2P+T 16A 230V~ 3,7kW
	Tipo 3A 1P+N+T 16A 230V~ 3,7kW

DIMENSIONI



DOWNLOAD

Disegno tecnico [PDF]
Disegno tecnico [DWG]
Disegno tecnico [STP]

■ OPZIONI & NOTE VARIE

Note

STANDARD IT
