

SCHEMA PRODOTTO

Logico sospensione 3x120°



DESIGN BY:

Gerhard Reichert , Michele De Lucchi
2006

MATERIALI:

Metallo verniciato, vetro soffiato

DESCRIZIONE:

Lampada a sospensione composta da 3 elementi. Struttura in metallo verniciato; diffusore in vetro soffiato con finitura seta lucida.

Disponibile in quattro dimensioni e in quattro configurazioni: singola, in linea, 3x120° e 4x90°. La forma modulare si presta alla componibilità e alla realizzazione di combinazioni personalizzate, fornite come progetto speciale. Logico nano track è disponibile con adattatore a binario.

VERSIONE

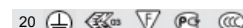
HALO

Bianco

CODICE PRODOTTO

0454020A

Emissione



Dimmable

SCHEMA TECNICA

CARATTERISTICHE

Nome del prodotto:	Logico sospensione 3x120°
Codice articolo:	0454020A
Colore:	Bianco
Materiale:	Metallo verniciato, vetro soffiato
Serie:	Design
Ambiente di utilizzo:	Interni
Area di utilizzo:	Hospitality Hotel, Hospitality Ristoranti, Office

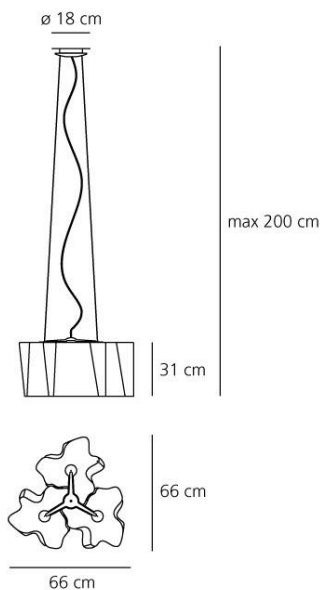
OTTICHE

Emissione:	Diffusa E Diretta
------------	----------------------


DIMENSIONI

Lunghezza:	cm 66
Larghezza:	cm 66
Altezza:	cm 31
Diametro base:	cm 18
Altezza massima dal soffitto:	cm 200
Resistenza all'impatto:	N/D
Prova del filo incandescente:	N/D °

MISURE



LAMPADINE NON FORNITE

	Categoria:	HALO
	Numero:	3
	Lbs:	Qa60
	Watt:	105W
	Attacco:	E27
	Tipo:	Hsgsa/c/ub
	Flusso Luminoso (lm):	1900lm
	Color Rendering:	1a
	Temperatura Colore (K):	2900K
	Durata (h):	2000h

COLORE



LUMINAIR

Watt:	315W
Tensione di alimentazione:	220V-240V

