

SCHEMA PRODOTTO

Logico parete mini - Halo



DESIGN BY:

Gerhard Reichert , Michele De Lucchi
2001

MATERIALI:

Metallo verniciato, vetro soffiato

DESCRIZIONE:

Struttura in metallo verniciato (supporto a parete silver); diffusore in vetro soffiato con finitura seta lucida.

VERSIONE

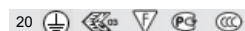
HALO

Bianco

CODICE PRODOTTO

0395030A

Emissione



Dimmable

SCHEMA TECNICA

CARATTERISTICHE

| | |
|-----------------------|--|
| Nome del prodotto: | Logico parete mini - Halo |
| Codice articolo: | 0395030A |
| Colore: | Bianco |
| Materiale: | Metallo verniciato, vetro soffiato |
| Serie: | Design |
| Ambiente di utilizzo: | Interni |
| Area di utilizzo: | Hospitality Hotel, Hospitality Ristoranti, Office, Residenze Private |

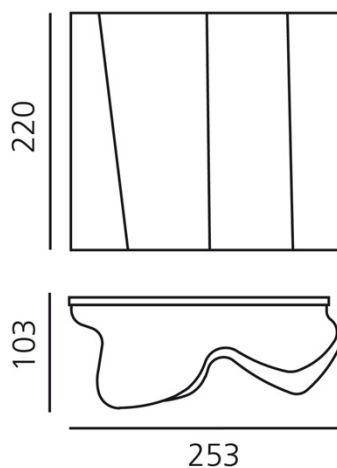
OTTICHE

| | |
|------------|----------------------|
| Emissione: | Diffusa E Diretta |
|------------|----------------------|

DIMENSIONI

| | |
|-------------------------------|---------|
| Lunghezza: | cm 25.3 |
| Larghezza: | cm 10.3 |
| Altezza: | cm 22 |
| Resistenza all'impatto: | N/D |
| Prova del filo incandescente: | N/D ° |

MISURE



LAMPADINE NON FORNITE

| | | |
|--------------------------|-----------------------|-------|
| <input type="checkbox"/> | Categoria: | HALO |
| | Numero: | 1 |
| | Watt: | 52W |
| | Attacco: | E27 |
| | Flusso Luminoso (lm): | 820lm |
| | Color Rendering: | 2800K |

COLORE



LUMINAIR

| | |
|----------------------------|-----------|
| Watt: | 52W |
| Tensione di alimentazione: | 220V-240V |

PREMI

2002 – Design Innovationen Design Zentrum Nordrhein Westfalen Reddot Design Award Essen (Deutschland)

