



Arké: Supporto Arké fit 7M + viti

19917

Arké / Supporti / Per scatole rettangolari

Supporto Arké fit 7M + viti

Supporto fit 7 moduli, con viti, per scatole 3 moduli

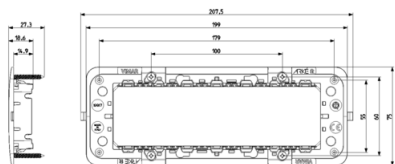
Stato prodotto

3 - Prod. gestito

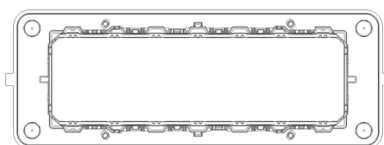
Q.tà minima ordine

30 NR

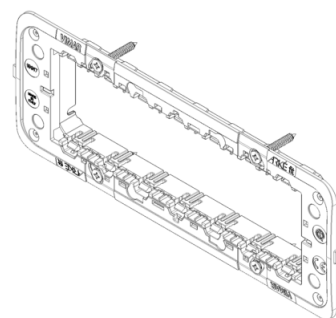
Disegni



Vista ingombri



Vista posteriore



Vista 3D



Potrebbe interessarti anche



19957.01 - Placca fit 7M
grafite matt



19957.02 - Placca fit 7M
ardesia matt



19957.03 - Placca fit 7M
argento



19957.08 - Placca fit 7M
acciaio spazzolato



19957.12 - Placca fit 7M
ottone spazzolato



19957.14 - Placca fit 7M
metal



19957.24 - Placca fit 7M
bronzo matt



19957.26 - Placca fit 7M
polar matt



19957.31 - Placca fit 7M
sabbia di lipari



19957.32 - Placca fit 7M
tortora



19957.33 - Placca fit 7M
terra di siena

Dati tecnici

- **Gruppo:** gamme di interruttori/connettori per imp
- **Classe:** supporto per moduli di switch domestici
- **Esecuzione:** incassato
- **Tipo di montaggio:** fissaggio con vite
- **Tipo di montaggio degli insert:** davanti
- **Direzione di montaggio:** orizzontale e verticale
- **Numero dei moduli in orizzonta:** 7
- **Numero dei moduli in verticale:** 1
- **Con scatola da incasso:** No
- **Con viti:** Sì
- **Adatto per montaggio in scatola:** No
- **Adatto per installazione a inc:** Sì
- **Adatto per scatola di canale s:** No
- **Adatto per canale da incasso p:** No
- **Adatto per montaggio su guida:** No
- **Materiale:** plastica
- **Qualità del materiale:** materiale termoplastico



Marchi

- 01. Marchio IMQ - Italia

Imballi



8 007352 644601

Codice 8007352644601
Qtà 1 NR
Dim. 19,7x7,3x1,9 [cm]
Peso 59,8 [g]



8 007352 644618

Codice 8007352644618
Qtà 30 NR
Dim. 28,4x24,4x14,9 [cm]
Peso 1.976,6 [g]



8 007352 644625

Codice 8007352644625
Qtà 120 NR
Dim. 60x33x27,5 [cm]
Peso 8.612 [g]

Legal

Vimar si riserva il diritto di modificare in ogni momento e senza preavviso le caratteristiche dei prodotti riportati. L'installazione deve essere effettuata da personale qualificato con l'osservanza delle disposizioni regolanti l'installazione del materiale elettrico in vigore nel paese dove i prodotti sono installati. Per le condizioni di utilizzo delle informazioni presenti sulla scheda prodotto vedere [condizioni di utilizzo](#).