



Arké: Placca fit 7M terra di siena

19957.33

Arké / Placche / Placca fit metallo

Placca fit 7M terra di siena

Placca Arké fit 7 moduli, metallo, terra di siena

Stato prodotto

3 - Prod. gestito

Q.tà minima ordine

5 NR

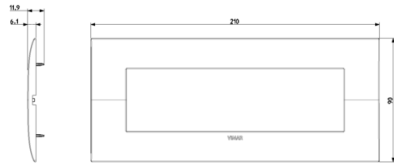
Potrebbe interessarti anche



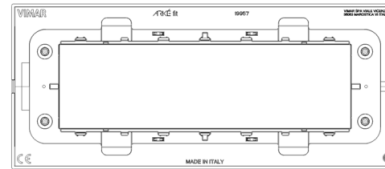
19917 - Supporto Arké fit 7M + viti



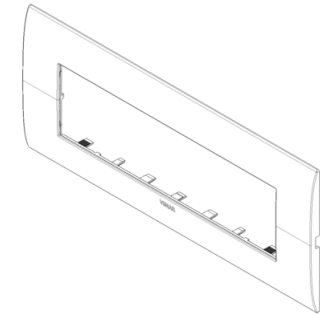
Disegni



Vista ingombri



Vista posteriore



Vista 3D

Dati tecnici

- **Gruppo:** gamme di interruttori/connettori per impianti
- **Classe:** Coperchio
- **Numero di unità:** 7
- **Direzione di montaggio:** orizzontale e verticale
- **Numero di unità orizzontali:** 7
- **Numero di unità verticali:** 1
- **Numero dei moduli in orizzontale (per costruzione modulare):** 7
- **Numero dei moduli in verticale (per costruzione modulare):** 1
- **Con cornice di montaggio:** Sì
- **Adatto per installazione a incasso:** Sì
- **Adatto per scatola di canale sotterraneo:** Sì
- **Adatto per canale da incasso per apparecchi:** Sì
- **Adatto per installazione a incasso:** No
- **Casella di testo/superficie di marcatura:** Sì

- **Materiale:** metallo
- **Qualità del materiale:** altri
- **Trattamento superficiale:** verniciato
- **Finitura della superficie:** opaco
- **Colore:** marrone
- **Codice RAL (simile):** 1011
- **Trasparente:** No
- **Con coperchio a cerniera:** No
- **Tipo di fissaggio:** fissaggio a morsetto
- **Larghezza:** 210,00 mm
- **Altezza:** 90,00 mm
- **Profondità:** 6,10 mm
- **Larghezza di montaggio:** 210,00 mm
- **Diametro del foro (apertura):** 0 mm

Marchi

- 00. Marcatura CE - UE
- 01. Marchio IMQ - Italia (download)

- 01. Marchio IMQ - Italia

Imballi


8 0 0 7 3 5 2 6 4 6 5 4 4
Codice 8007352646544
Qta 1 NR
Dim. 22,8x10,4x2 [cm]
Peso 159,9 [g]


8 0 0 7 3 5 2 6 4 6 5 5 1
Codice 8007352646551
Qta 5 NR
Dim. 23,3x10,5x11,4 [cm]
Peso 885 [g]


8 0 0 7 3 5 2 6 4 6 5 7 5
Codice 8007352646575
Qta 40 NR
Dim. 35x33,5x24,5 [cm]
Peso 7.564 [g]

Legal

Vimar si riserva il diritto di modificare in ogni momento e senza preavviso le caratteristiche dei prodotti riportati. L'installazione deve essere effettuata da personale qualificato con l'osservanza delle disposizioni regolanti l'installazione del materiale elettrico in vigore nel paese dove i prodotti sono installati. Per le condizioni di utilizzo delle informazioni presenti sulla scheda prodotto vedere Condizioni di utilizzo.