

Famiglia prodotto:

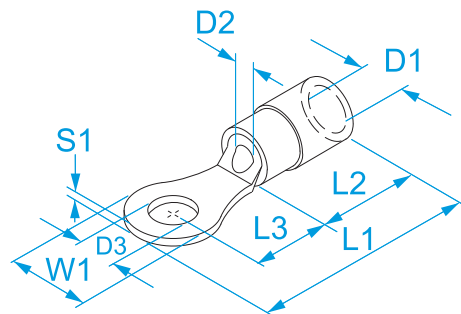
Terminali preisolati - Capicorda preisolati PVC

Codici articolo:

00101, 00101KL, 00107, 00107KL, 00109, 00113, 00113KL, 00119, 00119KL, 00119KLM, 00119S1, 00119S2, 00119SK, 00125, 00125KL, 00125KLM, 00125S, 00125S1, 00125SK, 00131, 00131KL, 00131KLM, 00131S, 00131S1, 00131SK, 00137, 00137KL, 00143, 00143KL, 00201, 00207, 00207KL, 00209, 00213, 00213KL, 00219, 00219KL, 00219KLM, 00219S1, 00219SK, 00225, 00225KL, 00225KLM, 00225S, 00225S1, 00225S2, 00225SK, 00231, 00231KL, 00231KLM, 00231S, 00231S1, 00231S2, 00231SK, 00237, 00237KL, 00237S, 00243, 00243KL, 00313, 00319, 00319KL, 00319S, 00319SK, 00325, 00325KL, 00325S, 00325SK, 00331, 00331KL, 00331KLM, 00331S1, 00331S2, 00331SK, 00337, 00337KL, 00337KLM, 00343, 00343KL, 00109KL, 00209KL, 00313KL

Descrizione:

CAPICORDA PER CONDUTTORI IN RAME · PREISOLATI IN PVC DA LASTRA · OCCHIELLO

Immagine:

Specifiche:

MATERIALE TERMINALE:	rame stagnato
MATERIALE ISOLANTE:	polivinilcloruro (PVC)
LIVELLO DI AUTOESTINGUENZA DELL'ISOLANTE:	UL 94 V0
TENSIONE NOMINALE:	300 V max
TEMPERATURA ESERCIZIO:	75 °C max
NORME DI RIF.:	UL 486 A-B

Codice Referenza	Colore	Sezione (mm ²)	Sezione (AWG/MCM)	Per vite Ø vite (mm)	Per vite Stud size	W1 (mm)	L1 (mm)	L2 (mm)	L3 (mm)	D1 (mm)	D2 (mm)	D3 (mm)	S1 (mm)		
00101	■	Rosso	0.25 ÷ 1.5	(22 - 16)	2.5	#3	8	23	10,4	8,6	4,2	1,95	2,6	0,8	
00107	■	Rosso	0.25 ÷ 1.5	(22 - 16)	3	#4	8	23	10,4	8,6	4,2	1,95	3,15	0,8	
00109	■	Rosso	0.25 ÷ 1.5	(22 - 16)	3	#4	5,5	17,6	10,4	4,4	4,2	1,95	3,2	0,8	
00113	■	Rosso	0.25 ÷ 1.5	(22 - 16)	3.5	#6	8	22,2	10,4	7,8	4,2	1,95	3,6	0,8	
00119	■	Rosso	0.25 ÷ 1.5	(22 - 16)	4	#8	7,4	20,6	10,4	6,5	4,2	1,95	4,3	0,8	
00125	■	Rosso	0.25 ÷ 1.5	(22 - 16)	5	#10	8	21,8	10,4	7,4	4,2	1,95	5,2	0,8	
00131	■	Rosso	0.25 ÷ 1.5	(22 - 16)	6	#12	10	23,7	10,4	8,3	4,2	1,95	6,2	0,8	
00137	■	Rosso	0.25 ÷ 1.5	(22 - 16)	8	5/16"	14	30	10,4	12,6	4,2	1,95	8,3	0,8	
00143	■	Rosso	0.25 ÷ 1.5	(22 - 16)	10	3/8"	14	30,2	10,4	12,8	4,2	1,95	10,4	0,8	100/1000
00201	■	Blu	1.5 ÷ 2.5	(16 - 14)	2.5	#3	8	23	11	8	4,8	2,45	2,6	0,8	
00207	■	Blu	1.5 ÷ 2.5	(16 - 14)	3	#4	8	23,4	11	8,4	4,8	2,45	3,2	0,8	
00209	■	Blu	1.5 ÷ 2.5	(16 - 14)	3	#4	6,4	18,5	11	4,3	4,8	2,45	3,2	0,8	
00213 ●	■	Blu	1.5 ÷ 2.5	(16 - 14)	3.5	#6	8	23	11	8	4,8	2,45	3,7	0,8	
00219	■	Blu	1.5 ÷ 2.5	(16 - 14)	4	#8	8	21,5	11	6,5	4,8	2,45	4,3	0,8	
00225	■	Blu	1.5 ÷ 2.5	(16 - 14)	5	#10	9	22,4	11	7,5	4,8	2,45	5,2	0,8	
00231	■	Blu	1.5 ÷ 2.5	(16 - 14)	6	#12	10,5	26	11	9,8	4,8	2,45	6,2	0,8	
00237	■	Blu	1.5 ÷ 2.5	(16 - 14)	8	5/16"	13	29,8	11	12,3	4,8	2,45	8,2	0,8	
00243	■	Blu	1.5 ÷ 2.5	(16 - 14)	10	3/8"	15	33	11	14,5	4,8	2,45	10,5	0,8	
00313	■	Giallo	4 ÷ 6	(12 - 10)	3.5	#6	8	26,4	14	8,4	6,6	3,5	3,7	1	
00319	■	Giallo	4 ÷ 6	(12 - 10)	4	#8	8	26,4	14	8,4	6,6	3,5	4,2	1	50/500
00325	■	Giallo	4 ÷ 6	(12 - 10)	5	#10	9,6	27	14	8,2	6,6	3,5	5,2	1	
00331	■	Giallo	4 ÷ 6	(12 - 10)	6	#12	11	29,1	14	9,6	6,6	3,5	6,2	1	
00337	■	Giallo	4 ÷ 6	(12 - 10)	8	5/16"	14	34,5	14	13,5	6,6	3,5	8,2	1	
00343	■	Giallo	4 ÷ 6	(12 - 10)	10	3/8"	19	40	14	16,5	6,6	3,5	10,5	1	100/500


 E-B170 (0,5-1,5 mm²)
 E-B171 (1,5-2,5 mm²)
 E-B172 (4-6 mm²)


file n° E 137735 • No UL

