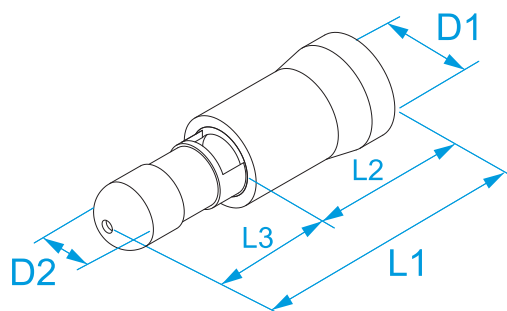


Famiglia prodotto: Terminali preisolati - Connettori innesto PVC
Codici articolo: 00130, 00230, 00234, 00330, 00130KL, 00130S, 00130S1, 00230KL, 00234KL, 00234S, 00330KL
Descrizione: SPINA CILINDRICA · PREISOLATI IN PVC · ANTIVIBRANTI · MASCHIO

Immagine:

Specifiche:

MATERIALE TERMINALE: ottone stagnato
MATERIALE BUSSOLA: rame
MATERIALE ISOLANTE: polivinilcloruro (PVC)
TEMPERATURA ESERCIZIO: 75 °C max
LIVELLO AUTOESTINGUENZA ISOLANTE: UL 94 V0
TENSIONE NOMINALE: 300V max
COME ASSEMBLARE: doppia crimpatura

Codice Referenza	Colore isolante	Sezione (mm ²)	Sezione (AWG/MCM)	L1 (mm)	L2 (mm)	L3 (mm)	D1 (mm)	D2 (mm)	
00130*		Rosso	0.25 ÷ 1.5	(22 - 16)	21	10	8,7	5,5	4
00230*		Blu	1.5 ÷ 2.5	(16 - 14)	21	10	8,7	6	5
00234*		Blu	1.5 ÷ 2.5	(16 - 14)	20,7	10	8,7	6	4
00330		Giallo	4 ÷ 6	(12 - 10)	24,7	14	8,6	6,7	5