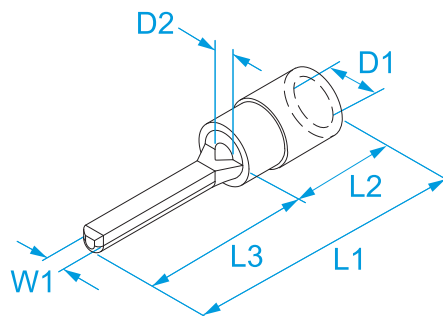


Famiglia prodotto: Terminali preisolati - Capicorda preisolati PVC

Codici articolo: 00150, 00150KL, 00150S, 00150SK, 00151, 00151KL, 00250, 00250KL, 00250S, 00250SK, 00251, 00251KL, 00350, 00350KL, 00350SK

Descrizione: CAPICORDA PER CONDUTTORI IN RAME · PREISOLATI IN PVC DA LASTRA · PUNTALE ROTONDO

Immagine:

Specifiche:

MATERIALE TERMINALE: rame stagnato

MATERIALE ISOLANTE: polivinilcloruro (PVC)

LIVELLO DI AUTOESTINGUENZA DELL'ISOLANTE: UL 94 V0

TENSIONE NOMINALE: 300 V max

TEMPERATURA ESERCIZIO: 75 °C max

NORME DI RIF.: UL 486 A-B

Codice Referenza	Colore	Sezione (mm ²)	Sezione (AWG/MCM)	W1 (mm)	L1 (mm)	L2 (mm)	L3 (mm)	D1 (mm)	D2 (mm)	
00150	■ Rosso	0.25 ÷ 1.5	(22 - 16)	1,8	22,4	10,4	12	4,2	1,95	100/1000
00151	■ Rosso	0.25 ÷ 1.5	(22 - 16)	1,8	20	10,4	9	4,2	1,95	
00250	■ Blu	1.5 ÷ 2.5	(16 - 14)	1,8	23	11	12	4,8	2,45	
00251	■ Blu	1.5 ÷ 2.5	(16 - 14)	1,8	20	11	9	4,8	2,45	50/500
00350	■ Giallo	4 ÷ 6	(12 - 10)	2,6	28	14	14	6,6	3,5	



E-B170 (0,5-1,5 mm²)
E-B171 (1,5-2,5 mm²)
E-B172 (4-6 mm²)



file n° E 137735

V0