



## SCHEDA TECNICA

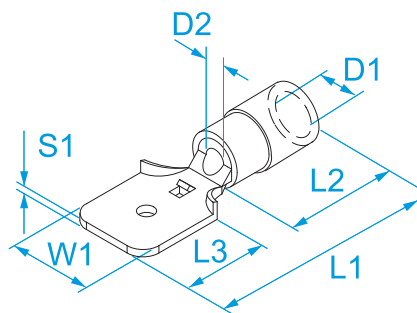
No.

**11TD03C**

Versione

**V01.0 (IT)**

**Famiglia prodotto:** Terminali preisolati - Connettori innesto PVC  
**Codici articolo:** 00180, 00180KL, 00180KLM, 00180S, 00180S1, 00180S2, 00180SK, 00280, 00280KL, 00280S, 00280S1, 00280S2, 00280SK, 00380, 00380KL, 00380S  
**Descrizione:** TERMINALI A CONNESSIONE RAPIDA · PREISOLATI IN PVC · ANTIVIBRANTI · MASCHIO

**Immagine:****Specifiche:**

**MATERIALE TERMINALE:** ottone stagnato  
**MATERIALE BUSSOLA:** rame  
**MATERIALE ISOLANTE:** polivinilcloruro (PVC)  
**TEMPERATURA ESERCIZIO:** 75 °C max  
**LIVELLO AUTOESTINGUENZA ISOLANTE:** UL 94 V0  
**TENSIONE NOMINALE:** 300V max  
**COME ASSEMBLARE:** doppia crimpatura

Codice Referenza	Colore isolante	Sezione (mm <sup>2</sup> )	Sezione (AWG/MCM)	Maschio (mm)	Maschio (")	W1 (mm)	L1 (mm)	L2 (mm)	L3 (mm)	D1 (mm)	D2 (mm)	S1 (mm)		
00180		Rosso	0.25 ÷ 1.5	(22 - 16)	6.3 x 0.8	0.250x0.032	6,3	21	10	8	3,8	1,9	0,8	100/1000
00280		Blu	1.5 ÷ 2.5	(16 - 14)	6.3 x 0.8	0.250x0.032	6,3	21	10	8	4,3	2,4	0,8	
00380		Giallo	4 ÷ 6	(12 - 10)	6.3 x 0.8	0.250x0.032	6,3	24,5	13,5	8	6	3,5	0,8	



file n° E 143070

**V0**