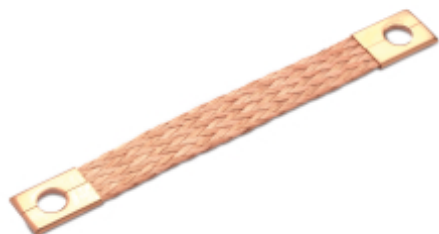
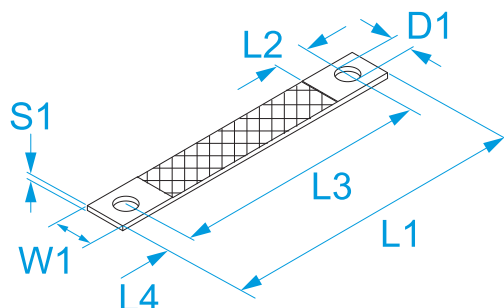


Famiglia prodotto: Componenti per quadri - Trecce
Codici articolo: 60015, 60020, 60025, 60115, 60120, 60125, 60130, 60135, 60142, 60157, 60166, 60215, 60220, 60225, 60230
Descrizione: TRECCE DI RAME FLESSIBILI PER COLLEGAMENTI DI MESSA A TERRA

Immagine



Disegno tecnico



Specifiche

MATERIALE: rame
TEMPERATURA ESERCIZIO: da -50 °C a +150 °C
FILO ELEMENTARE: Cu-ETP EN13602

Codice	Sezione (mm ²)	Sezione (AWG/MCM)	W1 (mm)	S1 (mm)	L1 (mm)	L2 (mm)	L3 (mm)	L4 (mm)	D1 (mm)	Corrente nominale (T = 30 °C) (A)	
60015	10	(8)	17	2	150	12	130	10	9	90	
60020	10	(8)	17	2	200	12	180	10	9	90	
60025	10	(8)	17	2	250	12	230	10	9	90	
60115	16	(6)	17	2,5	150	12	130	10	9	120	
60120	16	(6)	17	2,5	200	12	180	10	9	120	
60125	16	(6)	17	2,5	250	12	230	10	9	120	
60130	16	(6)	17	2,5	320	12	300	10	9	120	
60135	16	(6)	17	2,5	350	12	330	10	9	120	25/25
60142	16	(6)	17	2,5	420	12	400	10	9	120	
60157	16	(6)	17	2,5	570	12	550	10	9	120	
60166	16	(6)	17	2,5	660	12	640	10	9	120	
60215	25	(4)	22	3	150	12	130	10	9	150	
60220	25	(4)	22	3	200	12	180	10	9	150	
60225	25	(4)	22	3	250	12	230	10	9	150	
60230	25	(4)	22	3	300	12	280	10	9	150	