

## SCHEMA PRODOTTO

### Edge 30 - sospensione


**DESIGN BY:**

Alessandro Mendini  
2004

**MATERIALI:**

Tecnopolimero

**DESCRIZIONE:**

Rosone in resina termoplastica; diffusore in materiale termoplastico. Possibilità di montare sorgente LED su attacco E27 (sorgente LED non inclusa).

**VERSIONE**

EXTRA FLUO / LED

Bianco

**CODICE PRODOTTO**

1294010A

**Emissione**


IP65   

**Dimmable**
**SCHEMA TECNICA**
**CARATTERISTICHE**

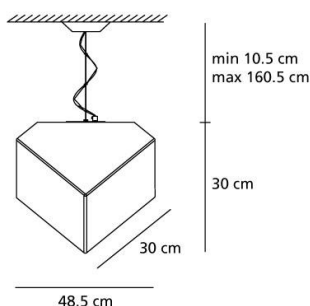
Nome del prodotto:	Edge 30 - sospensione
Codice articolo:	1294010A
Colore:	Bianco
Materiale:	Tecnopolimero
Serie:	Design
Ambiente di utilizzo:	Interni
Area di utilizzo:	Hospitality Hotel, Residenze Private

**OTTICHE**


Emissione:	Diffusa
------------	---------

**DIMENSIONI**

Larghezza:	cm 48.5
Altezza:	cm 40.5
Altezza massima dal soffitto:	cm 190
Resistenza all'impatto:	N/D
Prova del filo incandescente:	750°C

**MISURE**

**COLORE**

**LAMPADINE NON FORNITE**

	Categoria:	FLUO
	Numero:	1
	Lbs:	Tc-tse
	Watt:	23W
	Attacco:	E27
	Tipo:	Fb
	Flusso Luminoso (lm):	1500lm
	Color Rendering:	1b
	Temperatura Colore (K):	2700K

**LAMPADINE ALTERNATIVE**
**LED retrofit**

Categoria:	LED
Watt:	21W
Flusso Luminoso (lm):	2452lm
Attacco:	E27
Classe:	A

<b>Watt:</b>	23W
<b>Tensione di alimentazione:</b>	220V-240V
<b>Flusso Luminoso (lm):</b>	1500lm
<b>CCT:</b>	2700K