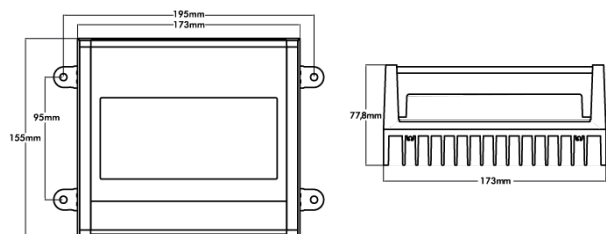


# Regolatori di carica / MPPT

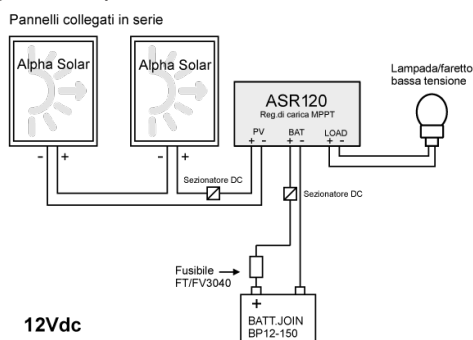
## Regolatore di carica MPPT 12/24Vdc 20A



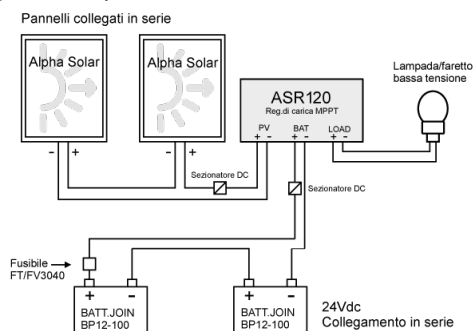
### Dimensioni



### Collegamenti impianto a 12Vdc



### Collegamenti impianto a 24Vdc



### Articoli correlati



95-611  
Adattatore RS485 USB  
pag. 546



ASR500/T08  
Sensore di Temperatura digitale 1-Wire® DS18B20+  
pag. 367



ASR510  
Display per regolatori di carica serie ASR  
pag. 368

Articolo	Tensione massima pannelli	EAN Code
<b>ASR120</b>	60Vdc	 8 017443 576575
<b>ASR120/1</b>	100Vdc	 8 017443 598959

Confezione: Scatola da 1pz., Imballo: Scatola da 3 scatole  
Prezzo per: unità  
Multiplo di vendita: 1pz.

### Caratteristiche

- Convertitore switching DC-DC step down.
- Inseguimento del punto di massima potenza dei pannelli (MPPT).
- Algoritmo di scansione automatica dei punti di massima potenza.
- Adatto per moduli mono, poli cristallini e moduli a film sottile.
- Algoritmo di carica della batteria a 3 stadi
- Disconnessione automatica del carico per undervoltage di batteria.
- Collegamento interno con negativo comune.
- Protocollo di comunicazione Modbus RTU su RS485.
- Predisposto per sensore di temperatura remotabile (non incluso).
- Parametri di ricarica e soglie di tensione regolabili via software. Il software è scaricabile dal sito

### Caratteristiche Generali

Tensione di Sistema Nominale: 12V, 24V  
Corrente di ricarica max: 20A  
Tensione batteria min: 8Vdc  
Tensione batteria max: 29Vdc  
Potenza massima pannelli (batt. 12V): 240W  
Potenza massima pannelli (batt. 24V): 480W  
Collegamento interno: Negativo comune  
Compensazione di temperatura: Si  
Comunicazione: Modbus su RS485  
Display Interno: Indicatori Led  
Parametri configurabili: Corrente di carica max, Tensione di carica in tampone, Tensione di equalizzazione di carica, Tensione di riaggancio carico, Tensione di sgancio carico

### Caratteristiche Meccaniche

Peso: 1.7kg  
Materiale contenitore: Metallico  
Grado di protezione: IP20

### Controllo accensione/spengimento carico

Modalità automatiche (impostabili tramite DIP switch):

- sempre acceso
  - accensione per 4 ore dal tramonto
  - accensione per 8 ore dal tramonto
  - accensione dal tramonto all'alba
- Modalità manuale:
- contatto sulla morsettiera "switch"
  - tramite display remoto ASR510

### Protezioni

- Sovraccarico su connessioni 'pannelli', 'batteria' e 'carico'
- Sovratensione su connessioni 'pannelli', 'batteria' e 'carico'
- Inversione su ingresso 'pannelli'
- Corto circuito su uscita 'carico'
- Sovratemperatura.
- Corrente di inversione notturna.
- Disconnessione carico per tensione minima di batteria.

**NOTA:** L'inversione di polarità di batteria può danneggiare il regolatore. Danno non coperto da garanzia.