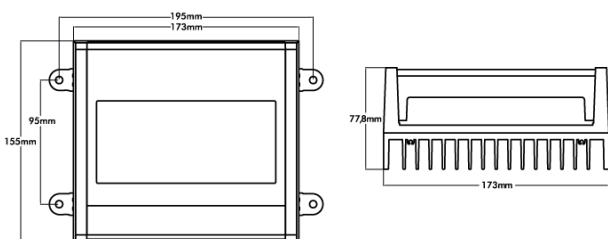
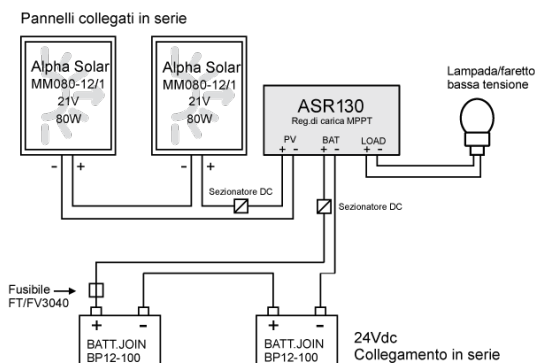
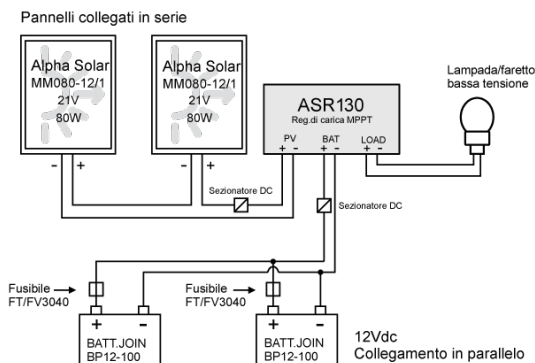





Dimensioni



Collegamento



Articolo	Tens. Pannelli	Tens. Batteria	Corrente	EAN Code
----------	----------------	----------------	----------	----------

ASR130	60Vdc	12-24Vdc	30A	 8 017443 579224
---------------	-------	----------	-----	--

Confezione: Scatola da 1 pz., Imballo: Scatola da 3 scatole

Caratteristiche

- Convertitore switching DC-DC step down.
- Inseguimento del punto di massima potenza dei pannelli (MPPT).
- Algoritmo di scansione automatica dei punti di massima potenza.
- Adatto per moduli mono, poli cristallini e moduli a film sottile.
- Algoritmo di carica della batteria a 3 stadi
- Disconnessione automatica del carico per undervoltage di batteria.
- Collegamento interno con negativo comune.
- Protocollo di comunicazione Modbus RTU su RS485.
- Predisposto per sensore di temperatura remotabile (non incluso).
- Parametri di ricarica e soglie di tensione regolabili via software.

Dati tecnici

Tensione sistema: 12V (24V)
 Potenza installabile: 380Wp (760Wp) Max
 Corrente pannello: 30A Max
 Corrente di carica: 30A Max
 Algoritmo di carica: 3 stadi
 Tensione di equalizzazione: 14,58V (29,16V)
 Tensione di mantenimento: 13,8V (27,6V)
 Corrente di carico: 20A Max
 Tensione di disconnessione carico (LVD): 11V (22V)
 Tensione di riconnessione carico: 12V (24V)
 Rendimento max: 98%
 Autoconsumo: 30mA
 Temperatura ambiente: -10°C +50°C
 Grado di protezione: IP22
 Sezione cavi consigliati: 6mm²
 Dimensioni (LxWxH): 173x155x77,8 mm
 Peso: 2Kg

Controllo accensione/spegnimento carico

Modalità automatiche (impostabili tramite DIP switch):

- sempre acceso
 - accensione per 4 ore dal tramonto
 - accensione per 8 ore dal tramonto
 - accensione dal tramonto all'alba
- Modalità manuale:
- contatto sulla morsetteria "switch"
 - tramite display remoto ASR510

Protezioni

- Sovraccarico su connessioni 'pannelli', 'batteria' e 'carico'
 - Sovratensione su connessioni 'pannelli', 'batteria' e 'carico'
 - Inversione su ingresso 'pannelli'
 - Corto circuito su uscita 'carico'
 - Sovratemperatura.
 - Corrente di inversione notturna.
 - Disconnessione carico per tensione minima di batteria.
- NOTA:** L'inversione di polarità può danneggiare il regolatore. Danno non coperto da garanzia.

Articoli opzionali non inclusi



ASR510
Display com. RS485 ModBus x ASR110-20-30



8 017443 582040



95-611
Cavetto USB-Seriale RS485



8 017443 578272