

SCHEDA TECNICA - TECHNICAL SHEET

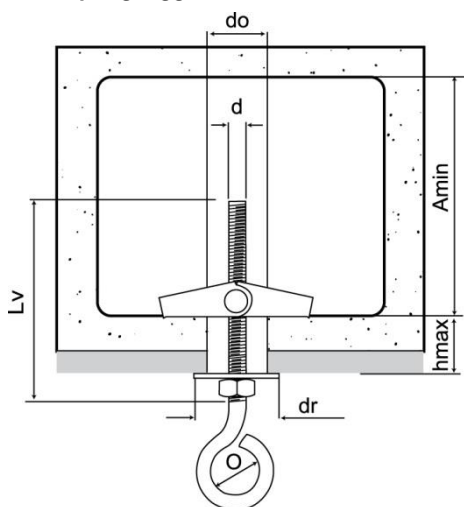
AM

Ancora metallica a scatto e basculante
Spring toggle and gravity anchor

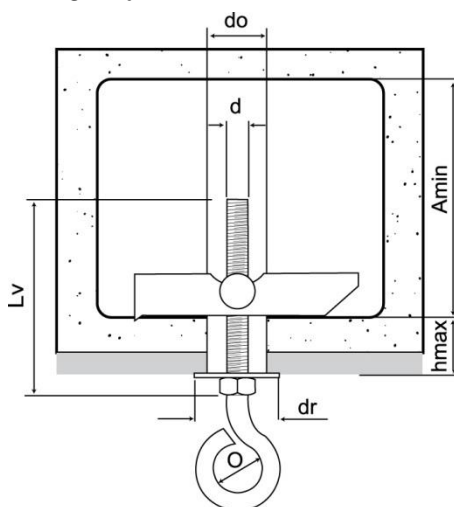
Rev: 03
Pag. 1/3

DATI TECNICI - TECHNICAL DATA

Ancora metallica a scatto
Metal spring toggle



Ancora metallica a basculante
Metal gravity anchor



- do = diametro foro
hole diameter
- d = diametro vite
screw diameter
- dr = diametro rondella
washer diameter
- hmax = spessore max parete
max wall thickness
- Amin = spazio vuoto min. per corretta
apertura ancora
min empty space for correct
opening of anchor
- Lv = lunghezza vite
screw length
- O = Ø interno gancio o occhio
Ø internal hook or eye

Ancora metallica a scatto con accessori / Metal spring toggle with accessories

Tipo size d x Lv	do [mm]	hmax [mm]	Amin [mm]	dr [mm]	O [mm]	Accessorio Accessory	Cod.
M4x75	12	45	25	20		Vite TGS Rounded countersunk head screw	76010b04075
M4x100	12	70	25	20			76010b04100
M4x120	12	90	25	20			76010b04120
M5x50	14	15	30	24			76010b05050
M5x80	14	45	30	24			76010b05080
M5x100	14	65	30	24			76010b05100
M5x120	14	85	30	24			76010b05120
M4x80	12	45	25	20		Barra filettata Threaded bar	76110b04080
M5x50	14	10	30	24			76110b05050
M5x100	14	60	30	24			76110b05100
M6x95	18	50	35	25			76110b06095
M4x70	12	40	25	20	14	Occhio aperto Cup hook	76210b04070
M5x70	14	35	30	24	14		76210b05070
M6x75	18	35	35	25	14		76210b06075
M4x70	12	40	25	20	14	Occhio chiuso Eye hook	76310b04070
M5x70	14	35	30	24	14		76310b05070

Ancora metallica a scatto senza accessori / Metal spring toggle without accessories

Tipo size	do [mm]	Amin [mm]	Cod.
M4	12	25	76120b04000
M5	16	30	76120b05000
M6	18	36	76120b06000
M8	22	48	76120b08000

SCHEDA TECNICA - TECHNICAL SHEET

AM

Ancora metallica a scatto e basculante
Spring toggle and gravity anchor

Rev: 03
Pag. 2/3

Ancora metallica a basculante con accessori / Metal gravity anchor with accessories

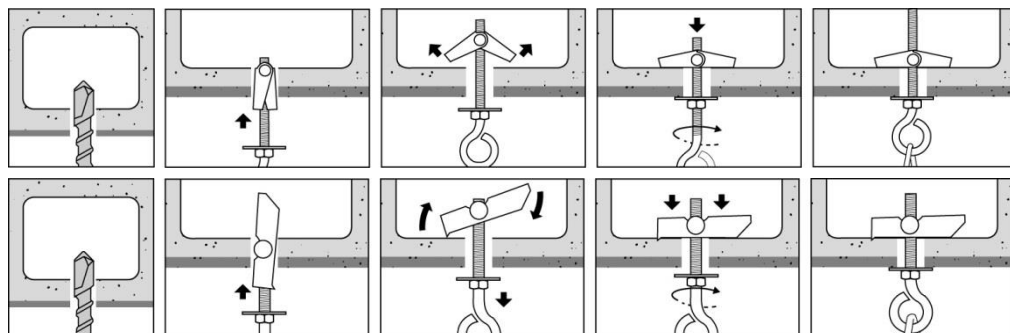
Tipo size d x Lv	do [mm]	hmax [mm]	Amin [mm]	dr [mm]	O [mm]	Accessorio Accessory	Cod.
M6x95	18	50	65	30		Barra filettata Threaded bar	76115b06095
M8x100	20	55	75	30			76115b08100
M6x75	18	40	65	30	14	Occhio aperto Cup hook	76215b06075
M8x100	20	50	75	30	14		76215b08100

SUPPORTI - BASE MATERIALS

● idoneo / suitable applications ◐ parzialmente indicato / partially suitable applications

- mattone forato / cell like clay brick
- ◐ blocco forato Leca / hollow light aggregate block
- ◐ blocco forato cemento / hollow dense aggregate block
- cartongesso / plasterboard
- pannelli - lastre / panels and sheets

INSTALLAZIONE - INSTALLATION



Ancora metallica a scatto
Metal spring toggle

Ancora metallica a basculante
Metal gravity anchor

Forare senza percussione ed evitare un serraggio eccessivo
Drill without percussion and avoid excessive torque

CARATTERISTICHE ANCORANTE - PRODUCT FEATURES

Tipo Type	Materiale Material	Rivestimento Coating
Ancora / Anchor	acciaio steel	zincatura bianca white zinc plated
Accessori / Accessory		

CARICHI AMMISSIBILI (consigliati) A TRAZIONE - RECOMMENDED TENSILE LOADS ⁽¹⁾

Tipo ancorante ed accessorio Anchor and accessory type	Ancora metallica a scatto Metal spring toggle						Ancora metallica a basculante Metal gravity anchor					
	M4		M5		M6		M6		M8			
	Vite / Barra Screw / Bar	Gancio / Occhio Cup / Eye	Vite / Barra Screw / Bar	Gancio / Occhio Cup / Eye	Barra Bar	Gancio Cup	Barra Bar	Gancio Cup	Barra Bar	Gancio Cup		
Laterizio forato per solai Hollow pot for ceiling	N _{cons}	[kN]	0,25	0,10 ⁽²⁾	0,30	0,20 ⁽²⁾	0,35	0,30 ⁽²⁾	0,45	0,30 ⁽²⁾	0,50	0,50 ⁽²⁾
Cartongesso 12.5 mm Plasterboard 12.5 mm	N _{cons}	[kN]	0,15	0,10 ⁽²⁾	0,15	0,15	0,18	0,18	0,18	0,18	0,22	0,22
Resistenza dell'ancora ⁽³⁾ Anchor resistance ⁽³⁾	N _{cons}	[kN]	0,25	0,10 ⁽²⁾	0,40	0,20 ⁽²⁾	0,80	0,30 ⁽²⁾	1,40	0,30 ⁽²⁾	2,50	0,60 ⁽²⁾
Distanza dal bordo Edge distance	C ⁽⁴⁾	[mm]	65		85		90		100			
Interasse Spacing	S ⁽⁴⁾	[mm]	100		135		140		150			
Coppia max applicabile Max torque	T _{max} ⁽⁵⁾	[Nm]	2		4		7		10			

SCHEDA TECNICA - TECHNICAL SHEET

AM

Ancora metallica a scatto e basculante
Spring toggle and gravity anchor

Rev: 03
Pag. 3/3

Tipo ancorante Anchor type			Ancora metallica a scatto <u>senza accessori</u> <i>Metal spring toggle without accessories</i>			
			M4	M5	M6	M8
Laterizio forato per solai <i>Hollow pot for ceiling</i>	N _{cons}	[kN]	0,15	0,30	0,30	0,50
Cartongesso 12.5 mm <i>Plasterboard 12.5 mm</i>	N _{cons}	[kN]	0,15	0,15	0,18	0,22
Resistenza dell'ancora ⁽³⁾ <i>Anchor resistance⁽³⁾</i>	N _{cons}	[kN]	0,15	0,30	0,30	0,60
Distanza dal bordo <i>Edge distance</i>	C ⁽⁴⁾	[mm]	65	85	90	100

1kN = 100 kgf

- (1) I carichi ammissibili derivano dai carichi medi di rottura e sono comprensivi del coefficiente di sicurezza totale $\gamma = 5$. Per la progettazione ed il dimensionamento dell'ancoraggio consultare la "GUIDA AL FISSAGGIO". / *The recommended loads derive from the mean ultimate loads and are inclusive of total safety factors: $\gamma = 5$. The designing and calculation of the anchorage should be carried out in accordance with the "FRIULSIDER FIXING GUIDE".*
- (2) Stiramento dell'accessorio. / *Deformation of fitting.*
- (3) Valori rilevati supporti in acciaio di spessore ≥ 6 mm, il foro deve essere aumentato di 0.5 mm rispetto la tabella. / *For stronger base materials such as steel of thickness ≥ 6 mm, the hole has to be increased by 0.5 mm compared to the table.*
- (4) Dati indicativi, in caso di mattoni spezzati raddoppiare le distanze. / *In case of broken bricks double the distances of the indicated data.*
- (5) La coppia di serraggio deve essere regolata in funzione del tipo di installazione e del supporto. / *Torque has to be regulated according to the type of installation and base material.*

In assenza di marcatura CE, i carichi consigliati derivano da prove eseguite presso il laboratorio Friulsider nel rispetto delle norme di riferimento. I valori di carico riportati hanno valore solo se l'installazione è stata eseguita correttamente. Il progettista è responsabile del dimensionamento e del numero degli ancoraggi. / *In the absence of CE markings, the recommended loads derive from tests carried out in the Friulsider laboratory in accordance with the appropriate standards. The load values are only valid if the installation has been carried out correctly. The design engineer is responsible for the designing and calculation of the fixing.*