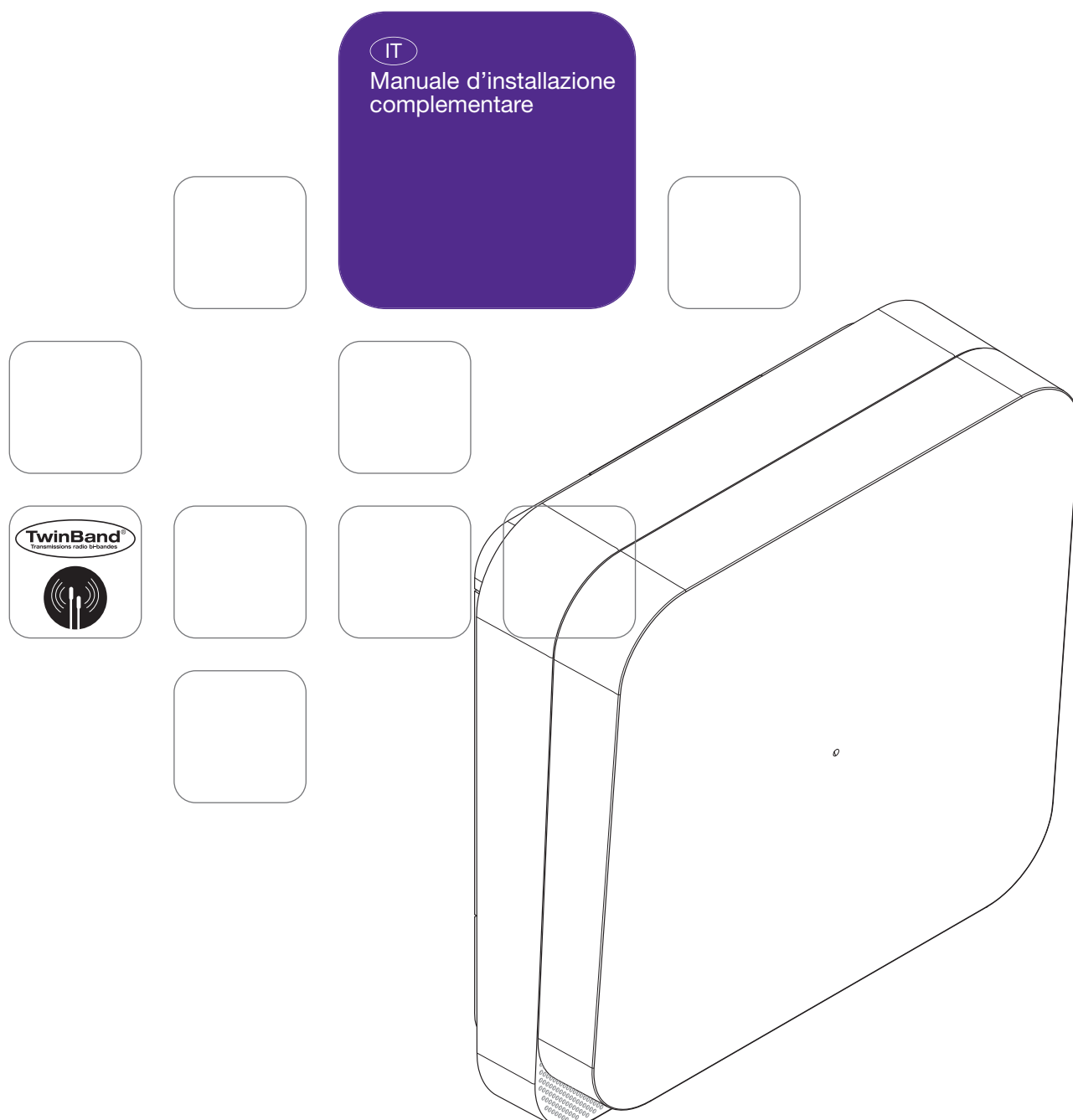


Questo manuale è complementare al manuale di installazione rapida, e descrive le funzioni opzionali e le informazioni relative alla manutenzione.

RLD415T

Sirena da esterno con lampeggiante e messaggi vocali



Indice

1. Presentazione	2	2.15 Indicazione di presenza intruso in seguito a un'intrusione	5
2. Programmazione	3	2.16 Localizzazione visiva del lampeggiante in seguito a un'intrusione	6
2.1 Attivazione ritardata dell'allarme in caso di intrusione	3	2.17 Abbinamento di una sirena ad uno o più gruppi d'intrusione	6
2.2 Durata del suono	3	2.18 Tipo di segnalazione	6
2.3 Durata del lampeggiante	3	2.19 Attivazione su autoprotezione meccanica del sistema	7
2.4 Tipo di modulazione	4	2.20 Segnalazione di allarme incendio	7
2.5 Volume dei riporti sonori sui comandi di acceso/spento	4	2.21 Verifica	7
2.6 Riporti delle segnalazioni sonore sui comandi di acceso/spento	4	2.22 Cancellazione dei parametri	7
2.7 Segnalazioni di chiamate sonore e campanello	4	3. Manutenzione	8
2.8 Modifica della lingua della sintesi vocale	4	3.1 Segnalazione di anomalie	8
2.9 Attivazione su intrusione	4	3.2 Cambio della pila	9
2.10 Segnalazione protezione attiva	5	4. Riassunto di programmazione	10
2.11 Segnalazioni d'allarme in acceso presenza	5	5. Caratteristiche tecniche	11
2.12 Attivazione su interruzione della rete di comunicazione	5		
2.13 Autoprotezione radio	5		
2.14 Funzione antimascheramento	5		

Raccomandazioni

Le parti interne dell'apparecchiatura, al di fuori di quelle descritte nel presente manuale, non devono essere toccate; il mancato rispetto di questa disposizione invalida la garanzia e qualsiasi altra forma di responsabilità. Tali contatti possono infatti danneggiare le parti e/o i componenti elettronici. Questi prodotti sono stati concepiti in modo tale da non dover essere toccati durante la messa in funzione e durante le operazioni di manutenzione del prodotto.

1. Presentazione

In aggiunta alla centrale, che ha una propria sirena integrata, la sirena con lampeggiante permette di: dissuadere l'intruso, allertare i vicini (in modulazione da esterno), localizzare facilmente l'allarme (lampeggiante).

In caso d'intrusione, si attiva immediatamente ed in potenza per 90 secondi.

In caso di rilevazione incendio, la sirena si attiva con il suono in modulazione incendio per 5 minuti (sirena in potenza per 15 secondi, poi messaggio vocale "allarme incendio" alternativamente).

In caso di tentativo di distacco dalla parete, la sirena si attiva ed invia un segnale alla centrale che attiverà gli eventuali ulteriori mezzi d'allarme.

Grazie al trasmettitore radio integrato, la sirena può comunicare direttamente alla centrale l'eventuale situazione di pila scarica, il corretto collegamento radio e lo stato del contatto di autoprotezione.

La sintesi vocale è di supporto all'utilizzo del sistema d'allarme.

La sirena comunica i seguenti messaggi vocali:

In seguito a un comando	Segnalazione vocale
Spento	"bip, spento"
Acceso	"bip, acceso"
Acceso Parziale 1 o 2	"bip, acceso Parziale 1" o "bip, acceso Parziale 2"
Spento Gruppo	"bip, spento": se tutti i gruppi cui è abbinata la sirena vengono spenti "bip, spento Gruppo X": se solo una parte dei gruppi cui è abbinata la sirena viene spenta
Acceso Gruppo	"bip, acceso": se tutti i gruppi cui è abbinata la sirena vengono accesi "bip, acceso Gruppo X": se solo una parte dei gruppi cui è abbinata la sirena viene accesa
Acceso Presenza	"bip, acceso Presenza"
Campanello	"din don"
Spento sotto minaccia	"bip, spento"

2.4 Tipo di modulazione

Per modificare la modulazione della sirena, digitate:



Di fabbrica: da esterno

2.5 Volume dei riporti sonori sui comandi di acceso/spento

Per ragioni di comodità, il volume può essere aumentato o ridotto; per modificare questa programmazione, digitate:



Di fabbrica: 4 = medio

2.6 Riporti delle segnalazioni sonore sui comandi di acceso/spento

Per modificare i riporti delle segnalazioni, digitate:



Di fabbrica: 0

2.7 Segnalazioni di chiamate sonore e campanello

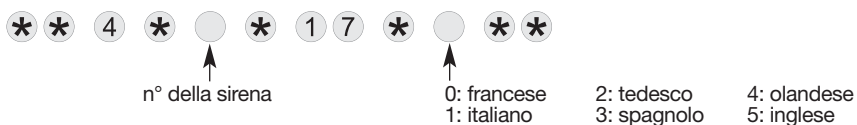
Di fabbrica, questa funzione è attiva; è comunque possibile disattivarla. Per modificare questa programmazione digitate:



Di fabbrica: 0

2.8 Modifica della lingua della sintesi vocale

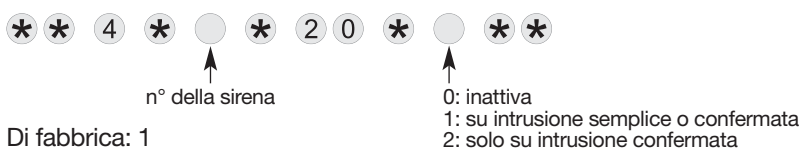
In funzione delle necessità dell'utente, potete cambiare la lingua Italiano (programmazione di fabbrica) con una lingua diversa digitando:



Di fabbrica: 1

2.9 Attivazione su intrusione

Di fabbrica, l'attivazione avviene quando viene segnalata un'intrusione. Questa funzione può essere disattivata o attivata solo su intrusione confermata. Per modificare questa programmazione, digitate:



Di fabbrica: 1

2.10 Segnalazione protezione attiva

Se la funzione è attiva, la sirena segnala che il sistema è acceso sia con una serie di 4 bip che con un messaggio "bip, bip, bip, bip, protezione attiva". Di fabbrica, questa funzione non è attiva.



Di fabbrica: 0

- 0: inattiva
- 1: volume attenuato ("bip, bip, bip, bip")
- 2: vocale ("bip, bip, bip, bip, protezione attiva")

2.11 Segnalazioni d'allarme in acceso presenza

Di fabbrica, la sirena suona in piena potenza per 15 secondi in caso di intrusione. Per modificare questa programmazione, digitate:



Di fabbrica: 2

- 0: inattiva
- 1: suono attenuato (4 bip)
- 2: suono in potenza (15 sec)
- 3: vocale ("bip, bip, bip, bip, intrusione gruppo x")
- 4: suono attenuato (4 bip) e lampeggiante (5 sec)
- 5: suono in potenza (15 sec) e lampeggiante (15 sec)
- 6: vocale ("bip, bip, bip, bip, intrusione gruppo x") e lampeggiante (5 sec)
- 7: solo lampeggiante (15 sec)

2.12 Attivazione su interruzione della rete di comunicazione

Quando la funzione è attivata, la sirena si può attivare in potenza se il sistema d'allarme rileva un'interruzione della rete di comunicazione.



Di fabbrica: 0

- 0: inattiva
- 1: attivazione in potenza se il sistema è Acceso Totale
- 2: attivazione in potenza 24 o/24

2.13 Autoprotezione radio

In caso di disturbo volontario dei collegamenti radio, la sirena si attiva.

Per attivare o disattivare questa funzione, digitate:



Di fabbrica: 1

- 0: inattiva
- 1: attiva 24 o/24 (sirena in potenza per 15 s e lampeggiante 15 s)
- 2: attiva se acceso totale (sirena in potenza per 15 s e lampeggiante 15 s)

2.14 Funzione antimascheramento

In caso di mascheramento di un rivelatore dotato di questa funzione, la sirena si attiva.

Per attivare o disattivare la sirena su mascheramento del rivelatore, digitate:



Di fabbrica: 2

- 0: inattiva
- 1: attiva 24 o/24 (sirena in potenza per 15 s)
- 2: attiva se acceso totale (sirena in potenza per 15 s)

2.15 Indicazione di presenza intruso in seguito a un'intrusione

La funzione "indicazione di presenza intruso" ha lo scopo di indicare, a un vicino o a chi Interviene, che un intruso si trova ancora nei locali sorvegliati. In caso di intrusione il lampeggiante è attivo ininterrottamente. Dopo 3 minuti senza ulteriori allarmi, la luce del lampeggiante diviene discontinua (accesa per 6 secondi, spenta per 6 secondi), ad indicare l'assenza di intrusi nei locali. In caso di ritorno dell'intruso, il lampeggiante si riaccende in modo continuo (v. schema alla pagina seguente).

La funzione "Indicazione di presenza" è attiva se la "durata lampeggiante" (parametro 5) è superiore a 3 minuti.

Per modificare l'indicazione di presenza, digitate:



Di fabbrica: 0

- 0: inattiva
- 1: attiva
- 2: attiva 24 ore

2.16 Localizzazione visiva del lampeggiante in seguito a un'intrusione

La funzione "localizzazione visiva" si attiva dopo la funzione "indicazione di presenza intruso" (se questa è attiva), altrimenti dopo il periodo di "durata lampeggiante". La funzione "localizzazione visiva", prolungando l'attivazione del lampeggiante (accesso per 6 secondi, spento per 16 secondi), ha lo scopo di aiutare chi dovesse intervenire a localizzare visivamente l'allarme attivato fino al momento dell'intervento (v. schema).

Per modificare la localizzazione visiva del lampeggiante, digitate:

* * 4 * ● * 3 6 * ● * *

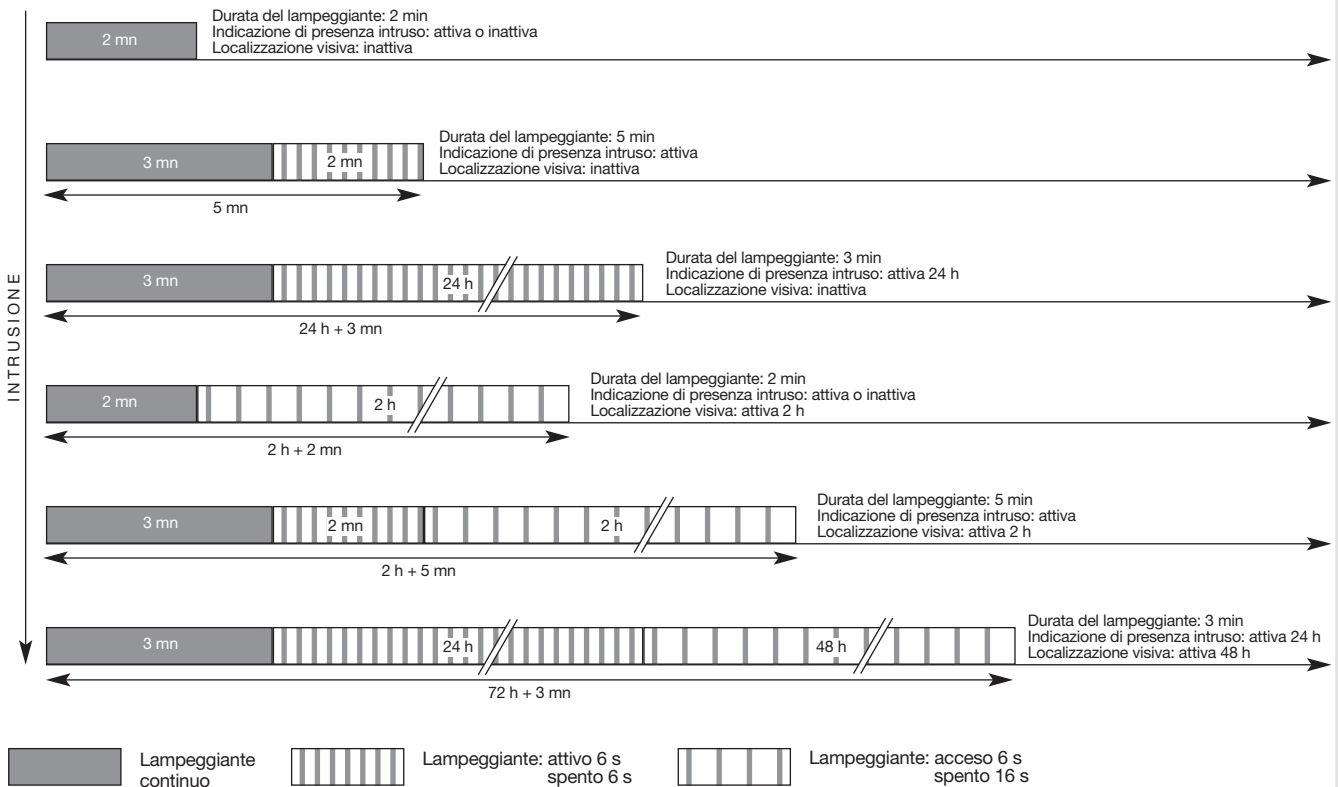
n° della sirena

0: inattiva
1: attiva 2 ore
2: attiva 48 ore

Di fabbrica: 0

Comportamento delle funzioni:

- durata del lampeggiante (parametro 5)
- indicazione di presenza intruso (parametro 35)
- localizzazione visiva del lampeggiante (parametro 36)



2.17 Abbinamento di una sirena ad uno o più gruppi d'intrusione

Per abbinare la sirena a uno o più gruppi del sistema d'allarme, digitate:

* * 4 * ● * 3 7 * ● ... ● * *

n° della sirena

gruppo(i) da 1 a 5
secondo il tipo di centrale

Di fabbrica: tutti i gruppi

Ad esempio, per abbinare la **sirena 1** al **gruppo 2** ed al **gruppo 3**, digitate:

* * 4 * 1 * 3 7 * 2 3 * *

2.18 Tipo di segnalazione

Sono disponibili **5 messaggi in sintesi vocale** per personalizzare il tipo di segnalazione.

I messaggi sono i seguenti: N° 1 "Abbaiare di cane"

N° 2 "Attenzione allarme intrusione attivo"

N° 3 "Attenzione zona protetta"

N° 4 "Intruso rilevato"

N° 5 "Intrusione, attivazione allarme"

2.18.1 Su "avviso"

Per modificare il tipo di segnalazione su avviso, digitate:

* * 4 * ● * 7 2 * ● * *

n° della sirena

Di fabbrica: 6

- | | |
|-----------------------|-----------------------------------------------|
| 0: inattiva | 4: messaggio vocale n° 1 |
| 1: sonoro (2 s) | 5: messaggio vocale n° 2 + lampeggiante (5 s) |
| 2: sonoro (2 s) | 6: messaggio vocale n° 3 + lampeggiante (5 s) |
| 3: lampeggiante (5 s) | 7: messaggio vocale n° 4 + lampeggiante (5 s) |
| | 8: messaggio vocale n° 5 + lampeggiante (5 s) |

2.18.2 Su "dissuasione"

Per modificare il tipo di segnalazione su dissuasione, digitate:

* * 4 * ● * 7 3 * ● * *

n° della sirena

Di fabbrica: 5

- | | |
|-----------------------|-----------------------------------------------|
| 0: inattiva | 4: messaggio vocale n° 1 |
| 1: sonoro (5 s) | 5: messaggio vocale n° 2 + lampeggiante (5 s) |
| 2: sonoro (5 s) | 6: messaggio vocale n° 3 + lampeggiante (5 s) |
| 3: lampeggiante (5 s) | 7: messaggio vocale n° 4 + lampeggiante (5 s) |
| | 8: messaggio vocale n° 5 + lampeggiante (5 s) |

2.18.3 Su "preallarme"

Per modificare il tipo di segnalazione su preallarme, digitate:

* * 4 * ● * 7 4 * ● * *

n° della sirena

Di fabbrica: 7

- | | |
|------------------------|-----------------------------------------------|
| 0: inattiva | 4: messaggio vocale n° 1 |
| 1: sonoro (15 s) | 5: messaggio vocale n° 2 + lampeggiante (5 s) |
| 2: sonoro (15 s) | 6: messaggio vocale n° 3 + lampeggiante (5 s) |
| 3: lampeggiante (15 s) | 7: messaggio vocale n° 4 + lampeggiante (5 s) |
| | 8: messaggio vocale n° 5 + lampeggiante (5 s) |

2.19 Attivazione su autoprotezione meccanica del sistema

Per modificare le condizioni di attivazione della sirena su una autoprotezione meccanica del sistema, digitate:

* * 4 * ● * 7 5 * ● * *

n° della sirena

Di fabbrica: 1

- | |
|----------------------------|
| 0: attivo 24 h/24 |
| 1: attivo in acceso totale |

2.20 Segnalazione di allarme incendio

Per modificare la segnalazione di un allarme incendio, digitate:

* * 4 * ● * 7 6 * ● ... ● * *

n° della

- | |
|-----------------------------------------|
| 0: sonoro |
| 1: sonoro e vocale ("allarme incendio") |
| 2: inattivo |

Di fabbrica: 0

2.21 Verifica

Per verificare la programmazione effettuata, digitate:

* * 4 * ● * ● * # * *

n° della sirena

n° del parametro

Esempio, per verificare quale **durata del suono (parametro 4)** sia stato programmato sulla **sirena numero 1**, digitate:

* * 4 * 1 * 4 * # * *

"4, bip, 9, 0"



2.22 Cancellazione dei parametri

• Per cancellare **un parametro**, digitate:

* * 4 * ● * ● * * * 0 * *

n° della sirena

n° del parametro

• Per cancellare **tutti i parametri**, digitate:

* * 4 * ● * 1 9 7 * * *

n° della sirena

3. Manutenzione

3.1 Segnalazione di anomalie

La centrale supervisiona la sirena e ne controlla lo stato di:

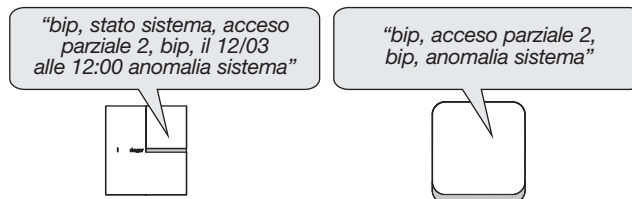
- **alimentazione,**
- **collegamento radio,**
- **autoprotezione.**

Se viene registrata una anomalia, la centrale segnala vocalmente l'anomalia dopo ogni comando inviato al sistema (v. par. "Segnalazione delle anomalie" sul manuale d'uso della centrale).

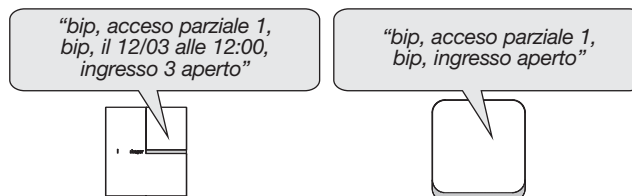
La sirena segnala vocalmente anche le anomalie, a seguito di un comando trasmesso da un organo di comando:

Comandi	Messaggi vocali
Spento...	"bip, spento... allarme sistema o anomalia sistema"
Spento gruppo	"bip, spento..." o "bip, spento gruppo X... allarme sistema o anomalia tensione sirena o anomalia sistema"
Acceso con ritardo	"bip, acceso... ingresso aperto o ingresso escluso o anomalie sistema o anomalia tensione sirena"
Acceso senza ritardo	"bip, acceso... ingresso aperto o anomalia sistema"
Acceso parziale 1 o 2 con ritardo	"bip, acceso parziale 1 o 2... ingresso aperto o ingresso escluso o anomalie sistema o anomalia tensione sirena"
Acceso parziale 1 o 2 senza ritardo	"bip, acceso parziale 1 o 2... ingresso aperto o anomalia sistema"
Acceso presenza	"bip, acceso presenza... ingresso aperto o anomalie sistema o anomalia tensione sirena"
Acceso gruppo con ritardo	"bip, acceso gruppo X... ingresso aperto o ingresso escluso o anomalie sistema o anomalia tensione sirena"
Acceso gruppo senza ritardo	"bip, acceso" o "bip, acceso gruppo X... ingresso aperto o anomalia sistema"
Stato sistema	"bip, spento; anomalia sistema" "bip, acceso presenza, anomalia sistema" "bip, acceso, ingresso escluso" "bip, acceso parziale 1 o 2... ingresso aperto o anomalia sistema" "bip, acceso gruppo... ingresso aperto o anomalia sistema"

- **Esempio 1**, l'alimentazione della sirena è difettosa, dopo un comando **Stato sistema** dalla centrale:



- **Esempio 2**, l'ingresso 3 è rimasto aperto, dopo un comando di **Acceso parziale 1** dalla centrale:



ATTENZIONE: non appena appare l'anomalia tensione, l'intensità luminosa del lampeggiante diminuisce automaticamente.

3.2 Cambio della pila

- **IMPORTANTE:** la pila in dotazione, una volta scarica, deve tassativamente essere sostituita con una pila con le stesse caratteristiche e dello stesso modello, ovvero RXU06X (a catalogo hager), (6 V - 14 Ah); questo per garantire il corretto funzionamento del prodotto e la sicurezza di cose e persone. L'uso di alimentazioni diverse fa decadere la garanzia e hager non risponderà di eventuali problematiche derivanti da esso.
- **Smaltite la pila scarica nei luoghi preposti al riciclaggio.**



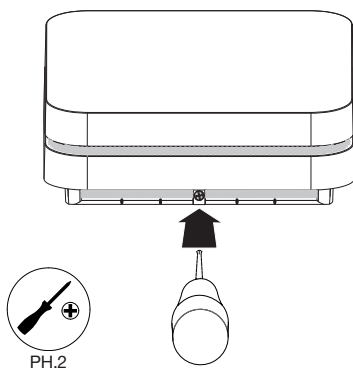
Per sostituire la pila:

1. Inviare un comando di spento.

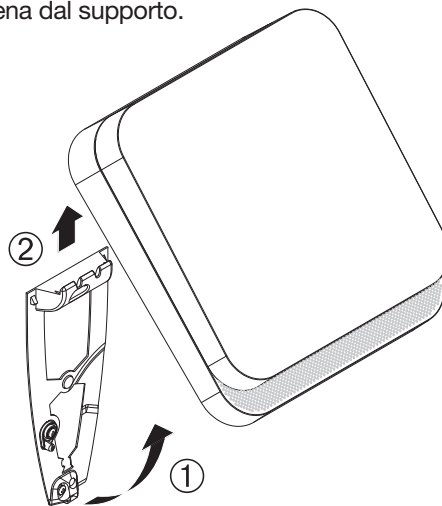
2. Portate il sistema in modo installazione, digitando sulla tastiera della centrale:

● ● ● ● # 2 # # poi ● ● ● ● # 3 # #
codice principale codice installatore

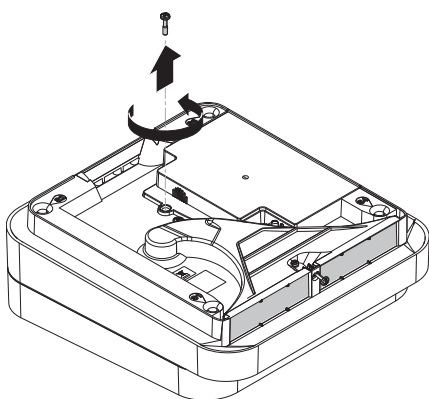
3. Svitare la vite di bloccaggio.



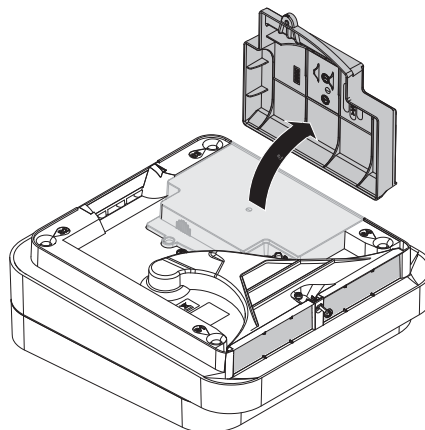
4. Togliere la sirena dal supporto.



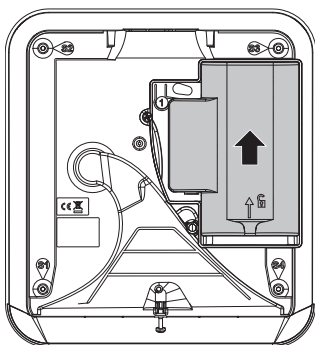
5. Svitare la vite dello sportello del vano pila.



6. Togliere lo sportello del vano pila.

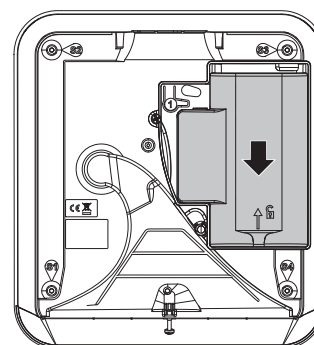
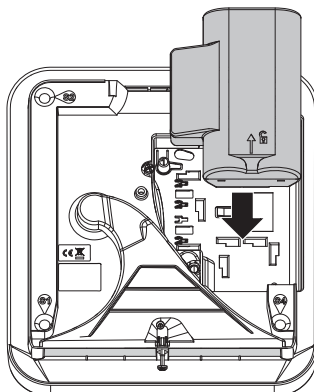


7. Togliere la pila scarica.



8. **Aspettate almeno 2 minuti** prima di Posizionare la pila sulle scanalature di guida.

Fatela scivolare verso il basso fino in fondo per bloccarla.



Al momento dell'alimentazione, la sirena emette un bip lungo e passa automaticamente in modo "installazione" (l'autoprotezione della sirena è inattiva).

9. Riposizionare lo sportello del vano pila ed avvitarelo.

10. Agganciate la sirena sul supporto di fissaggio e bloccatela tramite la vite di bloccaggio.

11. Portate il sistema in modo uso digitando sulla tastiera della centrale: ● ● ● ● # 1 # #
codice installatore

12. Effettuate una prova di attivazione facendo riferimento al capitolo "Prova reale" del manuale di installazione rapida della centrale d'allarme.

4. Riassunto di programmazione

Nome del parametro	Sequenza di programmazione	Programmazione di fabbrica	Valori possibili	Pagina
RRitardo della sirena su intrusione	** 4 * n° sirena * 3 * ?? **	0: istantanea	da 0 a 60 sec. 0: istantanea	3
Durata del suono	** 4 * n° sirena * 4 * ??? **	90 sec.	da 20 sec. a 180 sec.	3
Durata del lampeggiante	** 4 * n° sirena * 5 * ?? **	15 mn	da 1 a 60 mn	3
Tipo di modulazione	** 4 * n° sirena * 10 * ? **	esterno	0: interno 1: esterno	4
Volume dei riporti sonori sui comandi di acceso/spento	** 4 * n° sirena * 11 * ? **	4: medio	da 1 a 8	4
Riporti delle segnalazioni sonore sui comandi di acceso/spento	** 4 * n° sirena * 12 * ? **	0: inattivi	0: inattivi 1: sonori 3: sonoro e lampeggiante 5: flash	4
Segnalazioni di chiamate sonore e campanello	** 4 * n° sirena * 13 * ? **	0: inattiva	0: inattiva 1: attiva	4
Selezione della lingua della sintesi vocale	** 4 * n° sirena * 17 * ? **	1: italiano	0: francese 1: italiano 2: tedesco 3: spagnolo 4: olandese 5: inglese	4
Attivazione su intrusione	** 4 * n° sirena * 20 * ? **	1: intrusione semplice o confermata	0: inattiva 1: intrusione semplice o confermata 2: solo intrusione confermata	4
Segnalazione protezione attiva	** 4 * n° sirena * 21 * ? **	0: inattiva	0: inattiva 1: sonora	5
Segnalazioni d'allarme in acceso presenza	** 4 * n° sirena * 22 * ? **	2: in potenza (15 secondi)	0: inattiva 1: sonora attenuata (4 bip) 2: in potenza (15 secondi) 4: sonora attenuata (4 bip) e lampeggiante 5: in potenza (15 secondi) e lampeggiante 7: lampeggiante	5
Attivazione su interruzione della rete di comunicazione	** 4 * n° sirena * 26 * ? **	0: inattiva	0: inattiva 1: attivazione in potenza se il sistema è Acceso Totale 2: attivazione in potenza 24h/24	5
Autoprotezione radio	** 4 * n° sirena * 27 * ? **	1: attiva 24 h/24 (sirena in potenza per 15 s + lampeggiante)	0: inattiva 1: attiva 24 h/24 (sirena in potenza per 15 s + lampeggiante) 2: attiva se acceso totale (sirena in potenza per 15 s + lampeggiante)	5
Funzione antimascheramento	** 4 * n° sirena * 29 * ? **	2: attiva se acceso totale (sirena in potenza per 15 s)	0: inattiva 1: attiva 24 h/24 (sirena in potenza per 15 s) 2: attiva se acceso totale (sirena in potenza per 15 s)	5
Indicazione di presenza intruso in seguito a un'intrusione	** 4 * n° sirena * 35 * ? **	0: inattiva	0: inattiva 1: attiva 2: attivo 24 ore	5
Localizzazione visiva del lampeggiante in seguito a un'intrusione	** 4 * n° sirena * 36 * ? **	0: inattiva	0: inattiva 1: attivo 2 ore 2: attivo 48 ore	6
Abbinamento di una sirena ad uno o più gruppi d'intrusione	** 4 * n° sirena * 37 * ? **	tutti i gruppi	scelta del gruppo(i): da 1 a 5 secondo il tipo di centrale	6
Tipo di segnalazione su avviso	** 4 * n° sirena * 72 * ? **	6: messaggio vocale n° 3 + lampeggiante	0: inattiva 1: sonoro 2: sonoro e lampeggiante 3: lampeggiante 4: messag. vocale n° 1 5: messag. vocale n° 2 + lampeggiante 6: messag. vocale n° 3 + lampeggiante 7: messag. vocale n° 4 + lampeggiante 8: messag. vocale n° 5 + lampeggiante	7

N° 1	"Abbaire di cane"
N° 2	"Attenzione allarme intrusione attivo"
N° 3	"Attenzione zona protetta"
N° 4	"Intruso rilevato"
N° 5	"Intrusione, attivazione allarme"

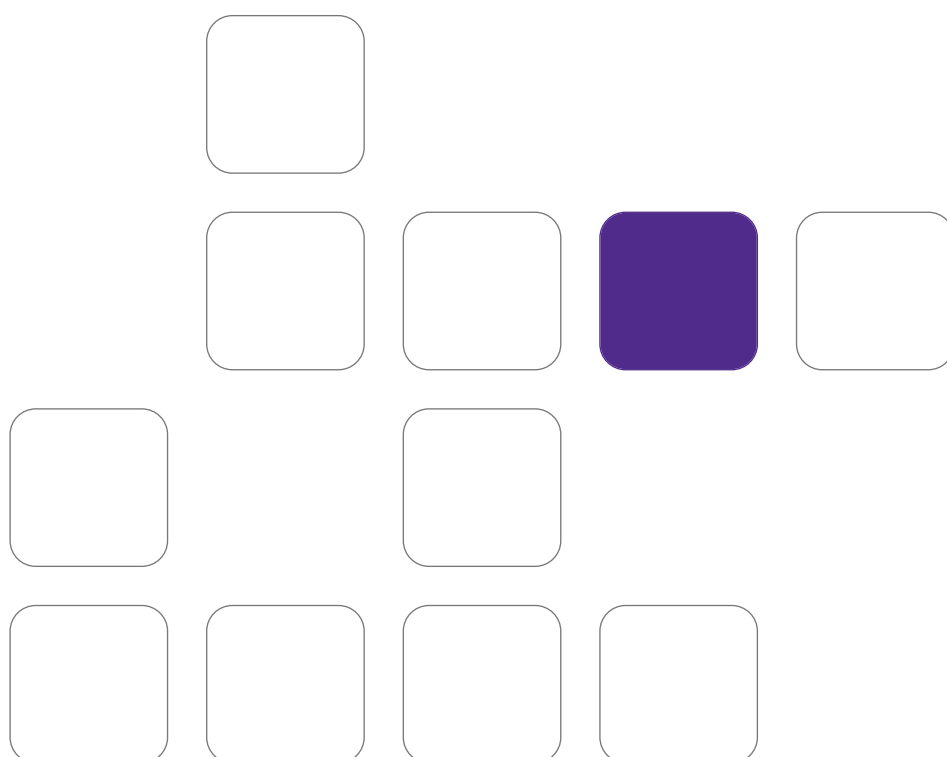
Nome del parametro	Sequenza di programmazione	Programmazione di fabbrica	Valori possibili	Pagina										
Tipo di segnalazione su dissuasione	** 4 * n° sirena * 73 * ? **	5: messaggio vocale n° 2 + lampeggiante	0: inattiva 1: sonoro 2: sonoro e lampeggiante 3: lampeggiante 4: messag. vocale n° 1 5: messag. vocale n° 2 + lampeggiante 6: messag. vocale n° 3 + lampeggiante 7: messag. vocale n° 4 + lampeggiante 8: messag. vocale n° 5 + lampeggiante	7										
		<table border="1"> <tr><td>N° 1</td><td>"Abbaire di cane"</td></tr> <tr><td>N° 2</td><td>"Attenzione allarme intrusione attivo"</td></tr> <tr><td>N° 3</td><td>"Attenzione zona protetta"</td></tr> <tr><td>N° 4</td><td>"Intruso rilevato"</td></tr> <tr><td>N° 5</td><td>"Intrusione, attivazione allarme"</td></tr> </table>	N° 1	"Abbaire di cane"	N° 2	"Attenzione allarme intrusione attivo"	N° 3	"Attenzione zona protetta"	N° 4	"Intruso rilevato"	N° 5	"Intrusione, attivazione allarme"		
N° 1	"Abbaire di cane"													
N° 2	"Attenzione allarme intrusione attivo"													
N° 3	"Attenzione zona protetta"													
N° 4	"Intruso rilevato"													
N° 5	"Intrusione, attivazione allarme"													
Tipo di segnalazione su preallarme	** 4 * n° sirena * 74 * ? **	7: messaggio vocale n° 4 + lampeggiante	0: inattiva 1: sonoro 2: sonoro e lampeggiante 3: lampeggiante 4: messag. vocale n° 1 5: messag. vocale n° 2 + lampeggiante 6: messag. vocale n° 3 + lampeggiante 7: messag. vocale n° 4 + lampeggiante 8: messag. vocale n° 5 + lampeggiante	7										
		<table border="1"> <tr><td>N° 1</td><td>"Abbaire di cane"</td></tr> <tr><td>N° 2</td><td>"Attenzione allarme intrusione attivo"</td></tr> <tr><td>N° 3</td><td>"Attenzione zona protetta"</td></tr> <tr><td>N° 4</td><td>"Intruso rilevato"</td></tr> <tr><td>N° 5</td><td>"Intrusione, attivazione allarme"</td></tr> </table>	N° 1	"Abbaire di cane"	N° 2	"Attenzione allarme intrusione attivo"	N° 3	"Attenzione zona protetta"	N° 4	"Intruso rilevato"	N° 5	"Intrusione, attivazione allarme"		
N° 1	"Abbaire di cane"													
N° 2	"Attenzione allarme intrusione attivo"													
N° 3	"Attenzione zona protetta"													
N° 4	"Intruso rilevato"													
N° 5	"Intrusione, attivazione allarme"													
Attivazione su autoprotezione meccanica del sistema	** 4 * n° sirena * 75 * ? **	1: attiva se acceso totale	0: attiva 24 ore su 24 1: attiva se acceso totale	7										
Segnalazione di allarme incendio	** 4 * n° sirena * 76 * ? **	0: sonoro	0: sonoro 2: inattivo	7										
Cancellazione di tutti i parametri	** 4 * n° sirena * 197 ***	-	-	7										
Cancellazione di un parametro	** 4 * n° sirena * n° parametro ** 0 **	-	-	7										

5. Caratteristiche tecniche

Caratteristiche tecniche	Sirène RLD415T
Potenza acustica	103 (± 2) dB a 1 m
Durata del suono	da 20 a 180 secondi
Modulazione del suono per esterno	1400 Hz - 1600 Hz
Modulazione del suono per incendio	700/900 Hz, durata del suono: 5 mn
Riporti delle segnalazioni di Acceso/Spento	sonori e vocale
Uso	esterno
Alimentazione	blocco pila alcalina 4 x 1,5 V - tipo C - tensione bassa 5,01 V
Autonomia	5 anni in uso normale
Consumo medio in corrente	260 µA
Tasso d'umidità medio	da 5% a 75% senza condensa a 25 °C
Trasmissione radio	TwinBand® 400/800 MHz
Supervisione	<ul style="list-style-type: none"> • radio • pila • autoprotezione
Temperatura di funzionamento	da - 25°C a + 70°C
Autoprotezione	<ul style="list-style-type: none"> • all'apertura • al distacco • radio
Indici di protezione	IP 54 / IK 08
Dimensioni L x A x P	235 x 256 x 90 mm
Peso	900 g (con alimentazione)
Grado di sicurezza	grado II secondo normativa EN 50131-4
Classe ambientale	classe IV secondo normativa EN 50130-5
Lampeggiante	1 lampeggio al secondo

Hager SAS
132 Boulevard d'Europe
BP 78
F-67212 OBERNAI CEDEX

Tél. +333 88 49 50 50
www.hager.com



Per avere consigli e chiarimenti durante l'installazione del sistema d'allarme o prima di rispedire qualunque prodotto difettoso, contattate l'Assistenza Tecnica:

051 671 44 50

Un gruppo di tecnici competenti vi indicherà la procedura da seguire più adatta al vostro caso.

astec.hager-sicurezza@atral.it