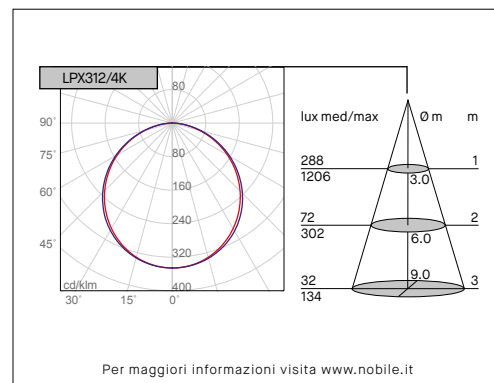
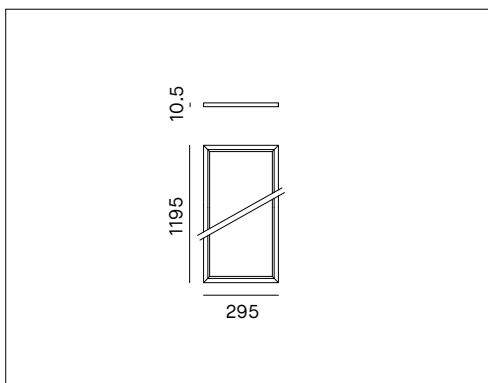


# LPX312

# Apparecchio rettangolare a superficie, ad incasso e a sospensione



Per maggiori informazioni visita [www.nobile.it](http://www.nobile.it)



## Voci di capitolato

Apparecchio LED rettangolare a luce diretta per installazione ad incasso. Disponibili versioni a superficie o a sospensione con accessori da ordinare separatamente. Flusso efficiente e luminanza controllata UGR<19. Buon comfort visivo. IP20/40. Corpo in alluminio, diffusore anti-abbagliamento opale, tecnologia LGP per un'emissione di luce uniforme. Alimentatore incluso, disponibili versioni dimmerabili e controllo remoto.

Montaggio	<b>Tipo di prodotto</b>	Apparecchio a superficie, ad incasso e a sospensione			
	<b>Tipo di installazione</b>	A soffitto, incasso o a sospensione			
Dimensione	<b>Cornice</b>	295x1195mm			
	<b>Altezza</b>	10.5mm			
	<b>LED</b>	2835 HONGLI			
Lampada	<b>LED/W</b>	36W			
	<b>System/W</b>	37W			
	<b>Flusso luminoso nominale</b>	<b>LPX312/3K</b>	4100lm	<b>LPX312/4K</b>	4300lm
	<b>Flusso luminoso reale</b>	<b>LPX312/3K</b>	3326lm	<b>LPX312/4K</b>	3490lm
	<b>Temperatura di colore CCT</b>	3000K, 4000K			
	<b>Indice di resa cromatica CRI</b>	>80			
	<b>LED Lifetime</b>	50.000 h L70B10			
	<b>MacAdam</b>	3			
	<b>Rischio fotobiologico</b>	RG0			
	<b>UGR</b>	<19 0.50H			
Luce	<b>Distribuzione della luce</b>	Diretta			
	<b>Fascio di luce</b>	110°			
Materiale	<b>Corpo</b>	Alluminio			
	<b>Cornice</b>	Alluminio verniciato bianco gofrato			
	<b>Diffusore</b>	Antiabbagliamento opale			
	<b>Cavo di sicurezza</b>	Incluso			
	<b>LGP</b>	Light Guide Plate: per una emissione di luce uniforme			
Dati elettrici	<b>Alimentatore</b>	Alimentatore ON-OFF 220-240V 50-60Hz incluso			
	<b>Corrente LED</b>	900mA			
Garanzia	<b>Garanzia</b>	3 anni (5 anni con driver Made in Italy)			
Norme	<b>Conformità alle norme</b>	EN60598-1, EN60598-2-2, EN62471, IEC/TR 62778, EN62493, EN61000-3-3, EN61000-3-2, EN61547, EN55015			

## Configurazione codice

LPX312	/	*	/	*	/	*	
1	<b>Temperatura di colore</b>	<b>3K</b> = 3000K; <b>4K</b> = 4000K.				<b>1</b>	<b>2</b>
2	<b>Alimentatore</b>	<b>1</b> = On-Off Made in Italy; <b>2*</b> = PUSH/1-10V Made in Italy; <b>3</b> = DALI Made in Italy; <b>7</b> - DIM 1-10V; <b>8</b> - DALI/PUSH; <b>9</b> - Wi-Fi ZIGBEE Made in Italy (Zigbee gateway, not included); <b>10</b> - Bluetooth BLL Made in Italy (by APP BLL PLUS: IOS/Android); <b>11</b> - Bluetooth CASAMBI Made in Italy (by APP CASAMBI: IOS/Android)					
* (Max 4 dispositivi su pulsante N.A)							

## Accessori disponibili su richiesta

<b>AX1/66</b>	Kit molle per installazione a semi-incasso: molle in acciaio da fissare sul pannello per installazione a semi-incasso su cartongesso continuo, spessore max 25mm.
<b>AX2</b>	Kit staffe per installazione a plafone: staffe regolabili per il fissaggio del pannello a plafone con alimentatore posizionato nella parte superiore del pannello (h.46mm) o in remoto (h.36mm).
<b>AX3</b>	Kit per installazione a sospensione: n.2 tiranti in acciaio da fissare direttamente al retro del pannello e al soffitto, massima estensione del tirante A=1500mm. Completo di rosone di alimentazione bianco e cavo di 1,5m da fissare al soffitto.
<b>AU4/312</b>	Carter: struttura in alluminio verniciato bianco gofrato per installazione a plafone. Sistema componibile a incastro.
<b>AU4/312/LINK</b>	Sistema giunzione carter: elemento in alluminio verniciato bianco gofrato per installazione con carter AU4. Completo di 2 clip e 8 viti per il montaggio.
<b>AD4/312</b>	Carter: struttura in acciaio verniciato bianco gofrato per installazione a plafone. E' possibile la sospensione del carter con l'accessorio AD3, da ordinare separatamente.
<b>S312/BI</b>	Kit n.2 staffe in acciaio verniciato bianco per il fissaggio del pannello 300x1200mm su binario trifase. Solo per driver on-off.

Kit emergenza disponibile su richiesta

**KIT EM/LED/1H**  
**KIT EM/LED/3H**

Kit emergenza per LED 1 ora  
Kit emergenza per LED 3 ore