

## 14203.AB.R - Presa 2P+T16A P17/11 antibatterico rosso



### Dati

Codice	14203.AB.R
Famiglia	Plana / Apparecchi / Prese di corrente per linee dedicate
Descrizione	Bpresa SICURY 2P+T 16 A 250 V~ antibatterica, standard italiano tipo P17/11, materiale antibatterico, rosso
Prezzo	€ 7,52 (NR 1) listino 07.00 (iva esclusa)
Stato prodotto	3 - Prod. gestito
Q.tà minima ordine	20 NR
Marchio	VIMAR

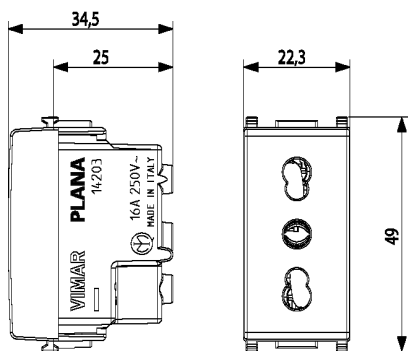
### Marchi

- 01. Marchio IMQ - Italia ([download certificato](#))

## Disegni

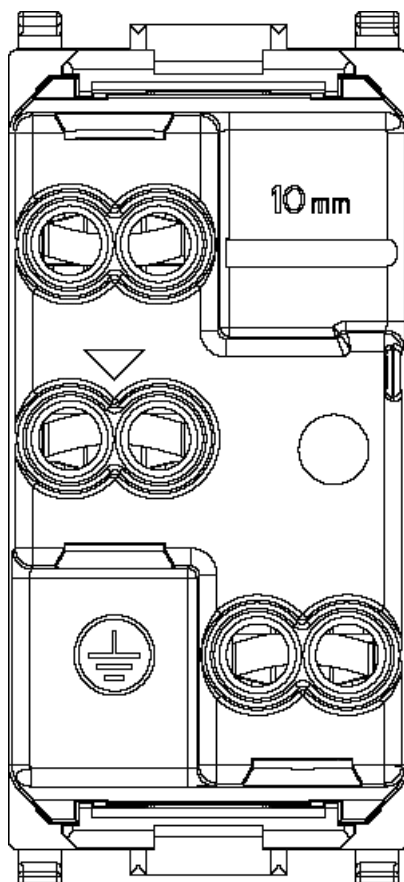
### Vista ingombri

- [download .png](#)
- [download .dxf](#)



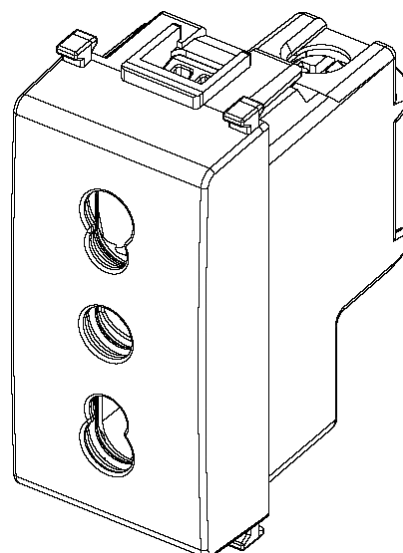
### Vista posteriore

- [download .png](#)
- [download .dxf](#)



### Vista 3D

- [download .png](#)
- [download .dxf](#)



## Imballi



Codice: 8007352499430  
Qtà: 1 NR  
Dim.: 4,1x2,8x5,3cm  
Peso: 30,8g



Codice: 8007352499447  
Qtà: 20 NR  
Dim.: 21,4x11,6x6cm  
Peso: 679,4g