

## Scheda prodotto - 20465

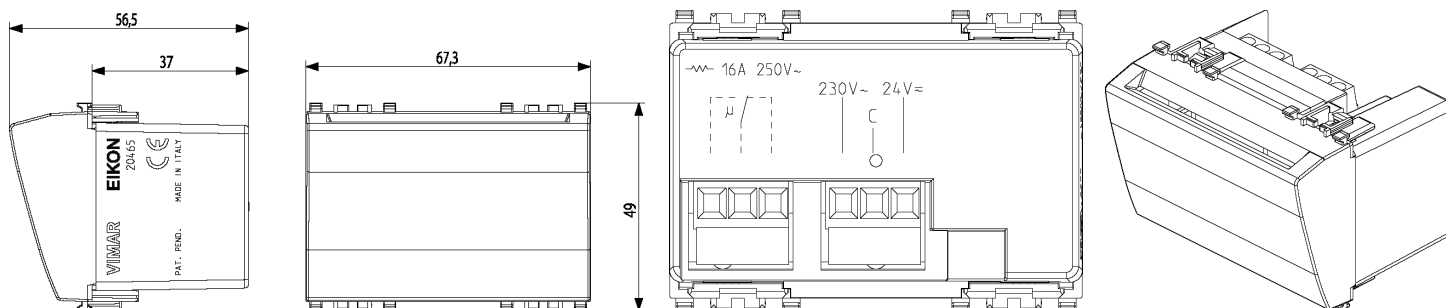
<b>Codice</b>	20465 - Interruttore a badge verticale grigio
<b>Famiglia</b>	Eikon / Sistemi / Controllo accessi
<b>Descrizione</b>	Interruttore elettronico a badge, tasca verticale, uscita a relè in scambio 16 A 250 V~, alimentazione 230 V~ 50-60 Hz, 24 V~ 50-60 Hz e 24 V d.c. (SELV), grigio - 3 moduli. Fornito senza carta ISO (badge)
<b>Prezzo</b>	€ 85,45 (NR 1) listino 07.00 (iva esclusa)
<b>Stato prodotto</b>	3 - Prod. gestito
<b>Q.tà minima ordine</b>	1 NR
<b>Marchio</b>	VIMAR



## Istruzioni, Manuali, Documentazione

- [FI - Foglio istruzioni \(349 kb\)](#)

## Disegni



**Vista ingombri**[download.jpg](#) - [download.dxf](#)**Vista posteriore**[download.jpg](#) - [download.dxf](#)**Vista 3D**[download.jpg](#) - [download.dxf](#)

## Marchi

---

- 96. Esperto elettrotecnico ( [download](#) )

## Imballi

---

<b>Codice</b>	8007352251861
<b>Qtà</b>	1 NR
<b>Dim.</b>	11,2x9,6x9,8 [cm]
<b>Peso</b>	152,53 [g]