

## Vimar - 19209 - Presa 2P+T 16A P30 grigio

---

<b>Codice</b>	19209
<b>Famiglia</b>	Arké / Apparecchi / Prese di corrente standard italiano
<b>Descrizione</b>	Presa 2P+T 16A P30 grigio
<b>Descrizione estesa</b>	Presa SICURY 2P+T 16 A 250 V~ standard italiano tipo P30 (contatti di terra laterali e centrale), grigio - 2 moduli
<b>Prezzo</b>	€ 14,62 (NR 1) listino 13.00 (iva esclusa)
<b>Stato prodotto</b>	3 - Prod. gestito
<b>Q.tà minima ordine</b>	20 NR



## Documentazione

---

[IG – Info generali e tecniche \(7351 kb\)](#)

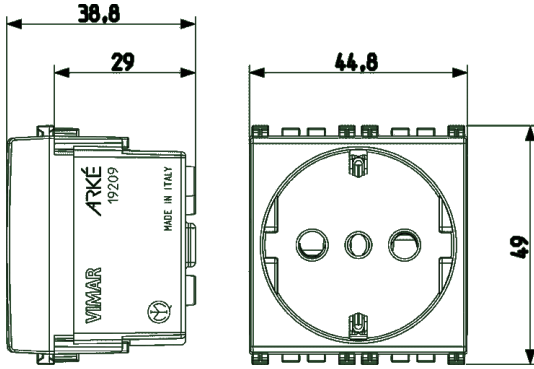
## Marchi

---

- 01. Marchio IMQ - Italia ([download](#))
- 10. Marchio EAC -Customs Union
- 19. Certificato NOM - Messico
- 99. Direttiva RAEE ([download](#))

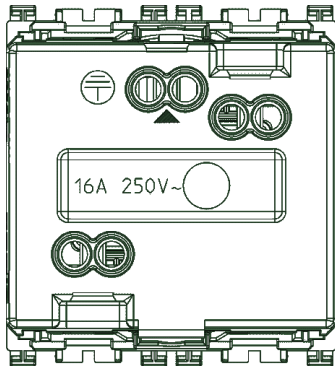
## Disegni

### VISTA INGOMBRI



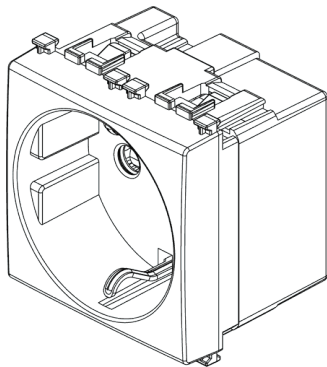
[download.png](#) - [download.dxf](#)

### VISTA POSTERIORE



[download.png](#) - [download.dxf](#)

### VISTA 3D



[download.png](#) - [download.dxf](#)

## Video

---

[Arké abita il tuo tempo](#)

## Dati tecnici

---

**Gruppo:** gamme di interruttori/connettori per imp

**Classe:** presa

**Esecuzione:** tipo italiano P30

**Con alimentatore USB incorpora:** No

**Numero di unità:** 1,00

**Numero dei moduli (per costruz):** 2,00

**Numero di prese commutabili:** 0,00

**Copertura:** altri

**Stampa/marcatura:** senza stampa

**Tipo di collegamento:** morsetto a vite

**Con coperchio a cerniera:** No

**Con protezione dal contatto in:** Sì

**Casella di testo/superficie di:** Sì

**Colore:** grigio

**Codice RAL (simile):** 7.015,00

**Trasparente:** No

**Chiudibile:** No

**Meccanismo di espulsione:** No

**Montaggio isolato:** No

**Con illuminazione funzionale:** No

**Sovratensore:** No

**Protezione da corrente di guas:** No

**Tipo di montaggio:** incassato

**Materiale:** plastica

**Qualità del materiale:** materiale termoplastico

**Superficie:** non trattato

**Esecuzione della superficie:** opaco

**Con interruttore ACC/CHIUS:** No

**Insero centrale ruotato:** No

**Corrente nominale:** 16,00 A

**Tensione nominale:** 250,00 v

**Frequenza:** 50,00 HZ

**Adatto per grado di protezione:** IP20

**Resistenza agli urti:** altri

**Larghezza dell'apparecchio:** 44,80 mm

**Altezza dell'apparecchio:** 49,00 mm

**Profondità dell'apparecchio:** 38,90 mm

## Imballi

---



8 007352 414389

**Codice** 8007352414389  
**Qtà** 1 NR  
**Dim.** 5,1x4,3x5,3 [cm]  
**Peso** 47,3 [g]



8 007352 414396

**Codice** 8007352414396  
**Qtà** 20 NR  
**Dim.** 27,4x11,5x9,2 [cm]  
**Peso** 1.030 [g]



8 007352 482845

**Codice** 8007352482845  
**Qtà** 240 NR  
**Dim.** 38x28,5x35,5 [cm]  
**Peso** 12.900 [g]

## Condividi

---



## Legal

---

Vimar si riserva il diritto di modificare in ogni momento e senza preavviso le caratteristiche dei prodotti riportati.  
L'installazione deve essere effettuata da personale qualificato con l'osservanza delle disposizioni regolanti l'installazione del materiale elettrico in vigore nel paese dove i prodotti sono installati.  
Per le condizioni di utilizzo delle informazioni presenti sulla scheda prodotto vedere [condizioni di utilizzo](#).