

## INCASSO CHIUSO 10W LED 4000K

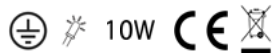
serie: ESCAPE

Art. 99214/02


EAN 8020588863240

### Colore: Bianco

Incasso in pressofusione di alluminio.  
 Diffusore in vetro satinato.  
 Controscatola in termoplastico.  
 Illuminazione con 14 LED SMD 2835.  
 Consumo: 10W.  
 Resa: 100W.  
 Risparmio energetico: 85%.  
 Flusso luminoso: 700 lumen.  
 Temperatura di colore: 4000°K. Luce naturale.  
 Alimentazione: 230V.  
 Grado di protezione: IP54




**sovil** Art. 99214/02

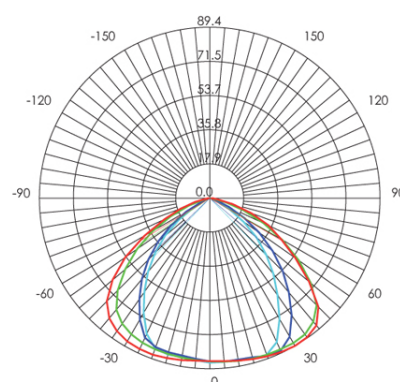
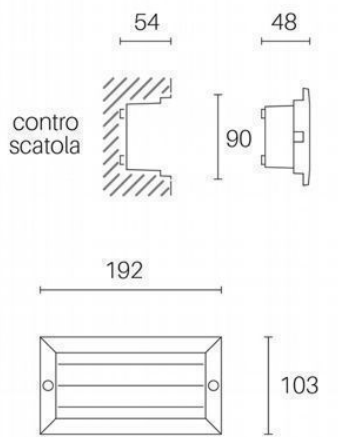
 Questo dispositivo è munito di lampade a LED integrate.

**A++**  
**A+**  
**A**  
~~**B**~~  
~~**C**~~  
~~**D**~~  
~~**E**~~

**LED**

Le lampade di questo dispositivo non sono sostituibili.

874/2012 



Height	Eavg, Emax	Angle: 80.00deg	Diameter
1.5m	24.00, 38.29lx		251.71cm
2.0m	13.50, 21.54lx		335.61cm
4.0m	3.38, 5.39lx		671.22cm
4.5m	2.67, 4.25lx		755.12cm
6.0m	1.50, 2.39lx		1006.83cm

UNIT:cd  
 — C0/180 88.1°  
 — C30/210 95.8°  
 — C60/240 116.7°  
 — C90/270 118.0°